

RAPIDE

100-1000 SERIE

ONDERDELENCATALOGUS | ERSATZTEILLISTE | SPARE PARTS CATALOGUE 2021



Schuitemaker

Master your Forage

Onderdelencatalogus / Spare parts catalogue / Ersatzteilliste

Rapide

520-580N-580T-5800-660-6600-7200-780-7800-840-8400

Version 21.2

Bestellen onderdelen / Ordering spare parts / Bestellung Ersatzteilen

Bestelling

Geel gemarkeerde nummers in de tabellen zijn wijzigingen t.o.v. het vorige bouwjaar.

Grijs gemarkeerde artikelnummers in de tabellen zijn slijtdelen. Het wordt aanbevolen deze op voorraad te hebben.

Indien u onderstaande regels opvolgt bij het bestellen van onderdelen, bent u verzekerd van een snelle en juiste levering.

1. Vermeld model, bouwjaar en serienummer van de Rapide. Bestellen gaat via e-mail.
2. Vermeld het volledig onderdeelnummer met de omschrijving daarvan.
3. Vermeld de manier van verzending.
4. Het verdient tevens aanbeveling om bij bestelling van wielonderdelen ook het wielastype op te geven. Dit staat op het typeplaatje van de wielas.
5. Afbeeldingen kunnen wat afwijken van de werkelijkheid.

De onderdeelnummers kunt u vinden in de kolom "Artikel nr.". Onderdelen zijn te bestellen bij:

SCHUITEMAKER MACHINES B.V.
Postbus 219 | 7460 AE Rijssen | Nederland
Tel: 0548 - 51 41 25 | Fax: 0548 - 52 13 86
Afd. Spare Parts | e-mail: spareparts@sr-schuitemaker.nl

Ordering

Yellow marked numbers in the table are changes relative to previous year of construction.

Grey marked numbers in the table are spare parts. It is recommended to have them in stock.

If you follow the guidelines below when ordering spare parts, you will be assured of a fast and correct delivery.

1. State the model, year of construction and serial number of your Rapide and order by e-mail.
2. State the full number of the part and the description.
3. State how the part needs to be despatched.
4. When ordering wheel axle parts, it is also advisable to state the wheel axle type. This can be found on the type plate of the wheel axle.
5. Pictures may differ slightly from reality.

The numbers of the parts can be found in the column titled "Artikel nr.". Parts can be ordered from:

SCHUITEMAKER MACHINES B.V.
P.O. box 219 | 7460 AE Rijssen | The Netherlands
Tel: +31 - 548 - 51 41 25 | Fax: +31 - 548 - 52 13 86
Department: Spare Parts | e-mail: spareparts@sr-schuitemaker.nl

Bestellung

Gelb markierte Nummern in die Tabelle sind die Änderungen seit letzte Baujahr.

Grau markierte Artikelnummern in die Tabelle sind Verschleißteile. Es wird empfohlen diese auf Lager zu haben.

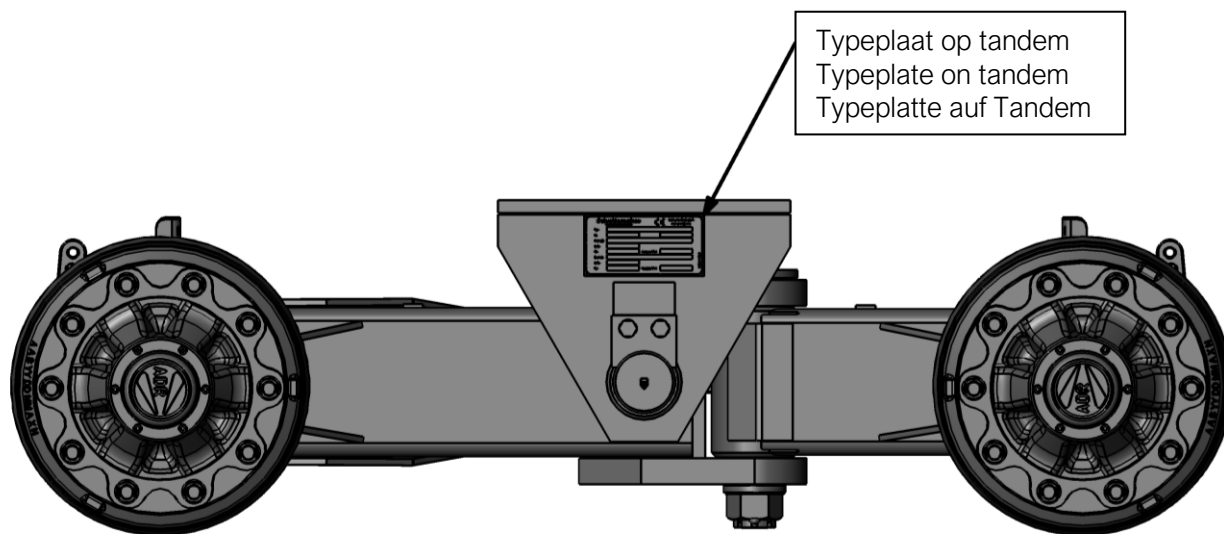
Wenn Sie die folgende Vorschriften bei der Bestellung von Ersatzteilen beachten, können Sie sicher sein daß die Lieferung korrekt und schnell erfolgt.

1. Geben Sie das Modell, Baujahr und die Seriennummer des Wagens an und bestellen Sie das bitte beim e-mail.
2. Geben Sie die vollständige Ersatzteilnummer und die Benennung des Ersatzteiles an.
3. Geben Sie die Art des Transports an.
4. Wann Sie Ersatzteile für Radachsen bestellen, vermelden Sie bitte den Typ der Achse. Dieser ist angegeben auf dem Typenschild der Achse.
5. Bilder können von der Realität abweichen.

Die Ersatzteilnummern der Teile können in der Spalte mit dem Titel "Artikel nr." gefunden werden. Ersatzteilen können Sie bestellen bei:

SCHUITEMAKER MACHINES B.V.
Postbus 219 | 7460 AE Rijssen | Niederlande
Tel: +31 - 548 51 41 25 | Fax: +31 - 548 52 13 86
Abteilung: Ersatzteillager | e-mail: spareparts@sr-schuitemaker.nl

Positie typeplate/ position typeplate/ positon typeschild

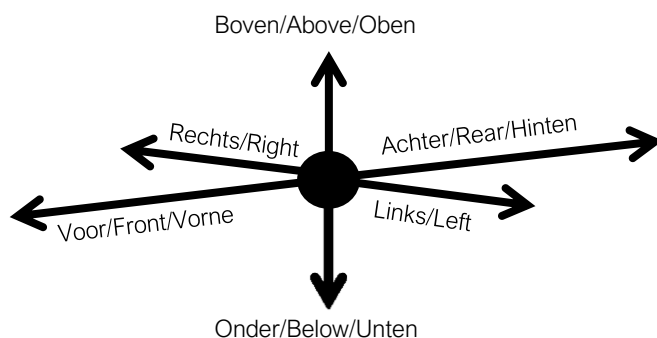


Woord vooraf / preface / zum vorliegenden dokument

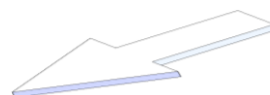
Om bestelfouten te voorkomen is de volgende richtingswijze van groot belang. Voor de verwijzingen links, rechts, voor, achter, boven en onder in deze onderdelencatalogus geldt dat deze zijn benoemd wanneer de opraapsnijwagen in rijrichting wordt gezien. Zie ook onderstaand figuur.

To avoid order failures, keep the next way of direction in mind. Phrases to describe a location in respect of the precision chop loader wagon in this spare parts catalogue, such as "left", "right", "front", "rear", "top" and "bottom", refer to the position of the wagon in driving position. See also figure below.

Um Bestellungenfehler zu vermeiden muss man die nächste richtungsweise in acht nehmen. Die Angaben links, rechts, vorne, hinten, oben und unten in dieser Ersatzteilliste gelten für den in Fahrtrichtung stehenden Häckselladewagen. Siehe auch untere abbildung



In sommige tekeningen is een pijl getekend, deze geeft de rijrichting weer.
In some drawings there is an arrow that indicates the driving direction
In einigen Zeichnungen ist ein Pfeil gezeichnet die der fahrtrichtung anzeigt.

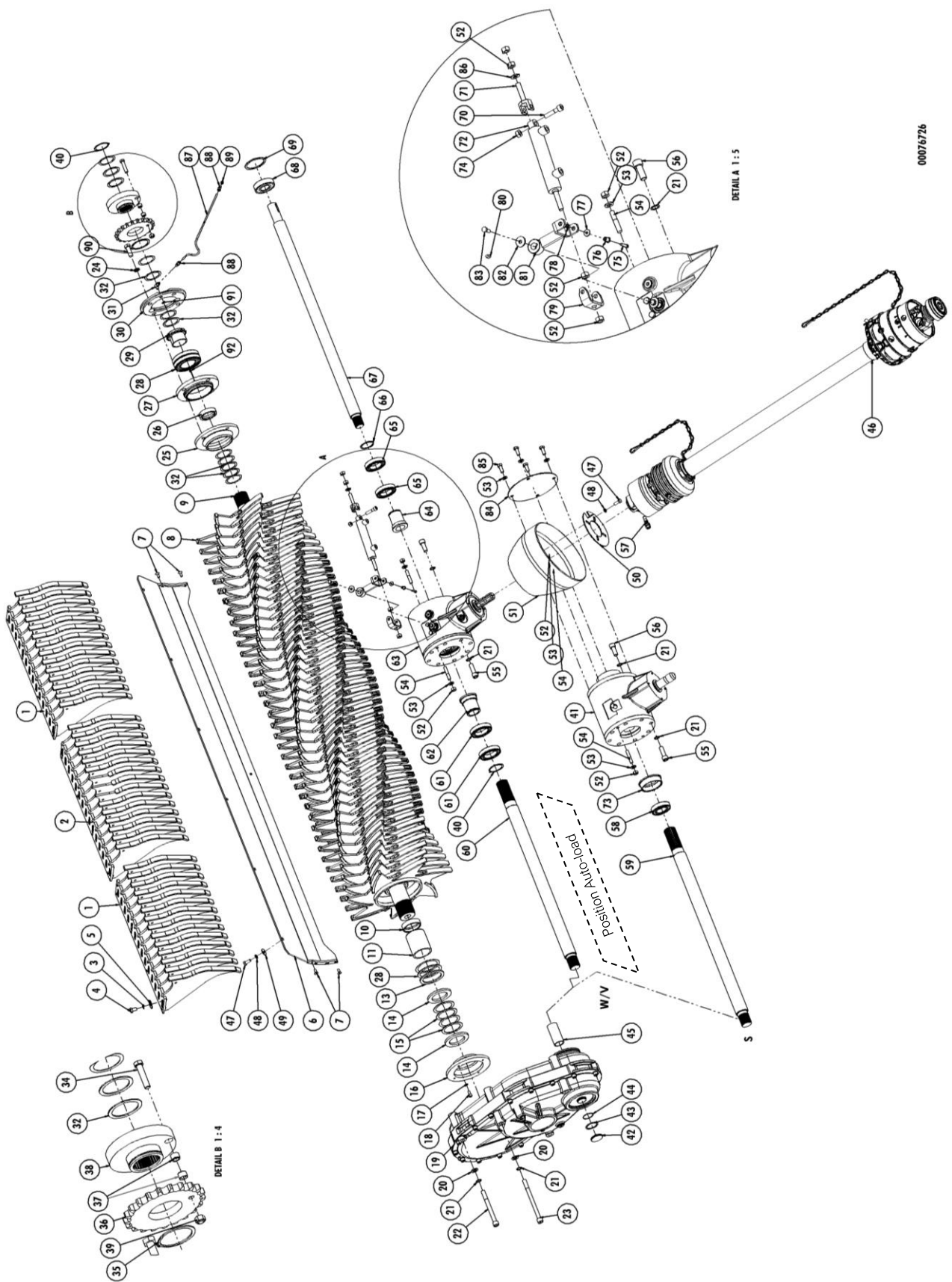


Inhoud

BESTELLEN ONDERDELEN / ORDERING SPARE PARTS / BESTELLUNG ERSATZTEILEN.....	4
POSITIE TYPEPLATE/ POSITION TYPEPLATE/ POSITON TYPESCHILD.....	5
WOORD VOORAF / PREFACE / ZUM VORLIEGENDEN DOKUMENT	6
INHOUD.....	7
1 HOOFDAANDRIJVING / MAIN DRIVE / HAUBTANTRIEB.....	11
1.1 100-SERIE ALGEMEEN / GENERAL / ALLGEMEIN.....	11
1.2 100-SERIE HAAKSE AANDRIJVING (S) / ANGLE GEAR (S) / WINKELGETRIEBE (S)	13
1.3 100 SERIE SCHAKEL AANDRIJVING (W/V) / SWITCHABLE GEAR (W/V) / SCHALTGETRIEBE (W/V)	15
1.4 1000-SERIE ALGEMEEN / GENERAL/ ALLGEMEIN.....	17
1.5 1000-SERIE HAAKSE AANDRIJVING (S) / ANGLE GEAR (S) / WINKELGETRIEBE (S)	19
1.6 1000-SERIE SCHAKELBARE AANDRIJVING (W/V) / SWITHCABLE GEAR (W/V) / SCHALTGETRIEBE (W/V)	21
1.7 LAADAUTOMAAT / AUTOLOAD / LADEAUTOMAT	23
1.8 ROTOROPBOUW / ROTOR BUILD-UP / ROTORAUFBAU RAPIDE 520/580/660/780/840	25
1.9 ROTOROPBOUW / ROTOR BUILD-UP / ROTORAUFBAU RAPIDE 780 ALF /840 ALF	25
1.10 ROTOROPBOUW/ROTOR BUILD-UP/ROTORAUFBAU RAPIDE 1000 SERIE.....	25
1.11 100-SERIE ROTOR TANDWIELKAST / ROTOR GEAR BOX / STIRNRADGETRIEBE	27
1.12 100-SERIE HAAKSE TANDWIELKAST / ANGLE GEAR BOX / WINKELGETRIEBE	29
1.13 100-SERIE HAAKSE SCHAKELKAST / SWITCHABLE GEAR BOX / SCHALTGETRIEBE	31
1.14 1000-SERIE ROTOR TANDWIELKAST / ROTOR GEAR BOX / STIRNRADGETRIEBE	33
1.15 1000-SERIE HAAKSE TANDWIELKAST / ANGLE GEARBOX / WINKELGETRIEBE	37
1.16 1000-SERIE HAAKSE SCHAKELKAST / SWITCHABLE GEARBOX / SCHALTGETRIEBE	39
1.17 1000-SERIE OPSTEEKKAST / GEAR BOX / GETRIEBE.....	41
1.18 100(0)-W/V-SERIE AFTAKASBEVEILIGING / PTO SENSOR / ZAPFWELLE SENSOR	43
2 GEDEELDE MESSENBALK / SECTIONAL CUTTERBAR / GETEILTE MESSERBALK.....	45
3 PICK-UP / PICK -UP / PICK UP	49
3.1 PICK-UP AANDRIJVING / PICK-UP DRIVE / PICK-UP ANTRIEB	49
3.2 PICK-UP AANDRIJVING B2150 / PICK-UP DRIVE B2150 / PICK-UP ANTRIEB B2150	53
3.3 100-SERIE INVOERROL / FEED ROLLER / EINFUHRROLLE	55
3.4 1000-SERIE INVOERROL / FEED ROLLER / EINFUHRROLLE	57
3.5 100 SERIE KORTGEWASROL / SHORT CROP ROLL / KURZGEWASSES-ROLLE	59
3.6 1000 SERIE KORTGEWASROL / SHORT CROP ROLL / KURZGEWASSES-ROLLE	61
3.7 PICK-UP / PICK-UP / PICK-UP.....	63
3.7.1 <i>Pick-up 2m / Pick-up 2m / Pick-up 2m</i>	<i>63</i>
3.7.2 <i>Pick-up 2,2m / Pick-up 2,2m / Pick-up 2,2m</i>	<i>65</i>
4 LOOPWIELSTEL / RUNNERWHEEL / LAUFRADSTELLE.....	67
4.1 LOOPWIELSTEL RA-100 / RUNNERWHEEL RA-100 / LAUFRADSTELLE RA-100.....	67
4.2 LOOPWIELSTEL RA-1000/ RUNNERWHEEL RA-1000/ LAUFRADSTELLE RA-1000.....	69
5 BODEMKETTING-AANDRIJVING / DECK CHAIN DRIVE / BODENKETTE-ANTRIEB	71
5.1 BODEMKETTING / DECK CHAIN / BODENKETTE.....	71
5.2 BODEMKETTING RAPIDE 520 (EBA) / DECK CHAIN RAPIDE 520 (EBA) / BODENKETTE RAPIDE 520 (EBA)	73
5.3 DRIJFKAST BODEMKETTING / FLOOR CHAIN DRIVING BOX / GETRIEBE BODENKETTE	75
6 TREKKOP / DRAWBAR / ZUGDEICHSEL	77
6.1 ALGEMEEN / GENERAL / ALLGEMEIN	77
7 PERSFILTERSET / PRESS FILTER / DRUCKFILTER	79
7.1 HYDRAULISCHE LOSBREEKREM / HYDRAULIC BREAKAWAY BRAKE / HYDRAULIK ABTRÜNNIGEN BREMS	81
7.2 STUURSET / STEERING SET / STEUER SET.....	83
7.3 STUURSET GEDWONGEN GESTUURD 3-ASSEN / STEERING SET HYDRAULIC 3-AXLE / STEUER SET ZWANGSGELENKT 3-ACHSE ..	85
8 TANDEMS.....	87
8.1 TANDEMFRAMES.....	87
8.1.1 <i>Detail A - K.....</i>	<i>89</i>
8.1.2 <i>Detail L-M.....</i>	<i>91</i>
8.1.3 <i>Kettinggeleiders / Chain guides / Kettenführungen</i>	<i>93</i>
8.2 ADR TAL-24	95
8.2.1 <i>Tandem ADR TAL-24.....</i>	<i>95</i>
8.3 ADR TAH-24.....	97
8.3.1 <i>Tandem ADR TAH-24</i>	<i>97</i>
8.3.2 <i>Spoorstang / Track rod / Spurstange.....</i>	<i>99</i>
8.3.3 <i>Remset ADR TAL-24/TAH-24 lucht / Brakesets ADR TAL-24/TAH-24 air / Bremssatz ADR TAL-24/TAH-24 Luft.....</i>	<i>101</i>
8.3.4 <i>Remset ADR TAL-24/TAH-24 lucht & hydraulisch / Brakesets ADR TAL-24/TAH-24 air & hydraulic / Bremssatz ADR TAL-24/TAH-24 Luft & Hydraulik 101</i>	<i>101</i>
8.3.5 <i>Remset ADR TAL/TAH-24 Hydr / Brakesets ADR TAL/TAH-24 Hydr / Bremssatz ADR TAL/TAH-24 Hydr</i>	<i>103</i>
8.3.6 <i>Asstomp ADR TAL-24 / Stub Axle ADR TAL-24 / Achsstummel ADR TAL-24.....</i>	<i>105</i>
8.3.7 <i>Remset ADR TAL-24 412 E/ Brakesets ADR TAL-24 412 E / Bremssatz ADR TAL-24 412 E.....</i>	<i>107</i>
8.3.8 <i>Fusee / Fusee/ Fusee.....</i>	<i>109</i>

8.3.9	Arreteercilinder / Stop Cylinder / Arretierzylinder.....	111
8.4	ADR TAH-30.....	113
8.4.1	Tandem ADR TAH-30.....	113
8.4.2	Asstomp ATW TAL-30 / Stub Axle / Achsstummel.....	115
8.5	BPW TA-30.....	117
8.5.1	Tandem BPW TAM-30 meelopen gestuurd / following steered / Nachlaufgelenkt.....	117
8.5.2	Remset 30 lucht / Brakesets 30 air / Bremsetsatz 30 Luft.....	119
8.5.3	Remset 30 lucht & hydraulisch / Brakesets 30 air & hydraulic / Bremsetsatz 30 Luft & Hydraulik.....	119
8.5.4	Remset 30 hydraulisch / Brakesets 30 hydraulic / Bremsetsatz 30 Hydraulik.....	119
8.5.5	Asstomp BPW TAM-30 / Stub Axle / Achsstummel.....	121
8.6	HYDRAULISCHE VERING BPW/ HYDRAULIC SUSPENSION BPW/ HYDRAULISCHE FEDERUNG BPW.....	123
8.6.1	Veerbok BPW/ Suspension console BPW/ Federungskonsole BPW.....	123
8.6.2	As BPW Agroturm 2000 / Axle BPW Agroturm 2000 / Achse BPW Agroturm 2000.....	125
8.6.3	Stuuras BPW Agroturm 2000 / Steering axle BPW Agroturm 2000 / Lenkachse BPW Agroturm 2000.....	127
8.7	HYDRAULISCHE VERING ADR / HYDRAULIC SUSPENSION ADR / HYDRAULISCHE FEDERUNG ADR.....	129
8.7.1	Wielassen ADR / Axles ADR / Achsen ADR.....	129
8.7.2	Hydraulische veerbok ADR / Suspension console ADR / Federungskonsole ADR.....	131
8.7.3	Stuuras ADR / Steering axle ADR / Lenkachse ADR.....	133
8.7.4	Wielas ADR / Wheel axle ADR / Starrachse ADR.....	135
8.8	ELEKTRISCHE WIELBESTURING / ELECTRIC STEERING AXLE / ELEKTRISCHE LENKUNG.....	137
8.9	HANDREMSETS / HANDBRAKES / HANDBREMSEN.....	139
8.9.1	Parkeerrem set 2-assen Tandem / Parking brake 2-axes Tandem/ Feststellbremse 2-Achsen Tandem.....	139
8.9.2	Parkeerrem set Tandem / Parking brake Tandem/ Feststellbremse Tandem.....	141
8.9.3	Parkeerrem set / Parking brake / Feststellbremse.....	143
9	WIELEN / WHEELS / RÄDER.....	145
10	ELEKTRISCHE GEREDELDE LUCHTREMME (ELB) / ELECTRIC CONTROLLED AIR BRAKES (ELB) / ELEKTRISCHE LASTABHÄNGIGE BREMSEN (ELB).....	149
11	SPATBORDEN / MUDGUARD / KOTFLÜGEL.....	151
11.1	SPATBORDEN / MUDGUARD / KOTFLÜGEL.....	151
11.2	BREEDTEMARKERING.....	155
12	WEEGINRICHTING / WEIGHING UNIT / WIEGEEINRICHTUNG.....	157
12.1	580V MEELOPEND GESTUURD / 580V FOLLOWING STEERED / 580V NACHGELENKT.....	157
12.2	580V PENDELTANDEM / 580V SWINGTANDEM / 580V PENDELTANDEM.....	159
12.3	WEEGINRICHTING / WEIGHINGUNIT / WIEGEEINRICHTUNG.....	161
13	BORDOPBOUW / BOARD BUILD-UP / BORDAUFBAU.....	163
13.1	VOORWAND / FRONT WALL / VORDERWAND.....	163
13.2	VOORWAND RAPIDE V / FRONT WALL RAPIDE V / VORDERWAND RAPIDE V.....	167
13.3	VOORWAND HYDRAULISCH RAPIDE V / FRONT WALL HYDRAULIC RAPIDE V / VORDERWAND HYDRAULISCH RAPIDE V.....	169
13.4	VOORWAND MET UITDRUKKER / FRONT PANEL WITH PUSHER / VORDERWAND MIT AUSDRÜCKSYSTEM.....	173
13.5	GELEIDEBORD MET UITDRUKKER / GUIDE PANEL WITH PUSHER / OBENWAND MIT AUSDRÜCKSYSTEM.....	177
13.6	NIR-SET / NIR-SET / NIR-SET.....	179
13.7	GELEIDEBORD ALFALFA HOOG / UPPER PANEL ALFALFA HIGH / OBENWAND ALFALFA HOCH.....	181
13.8	GELEIDEBORD ALFALFA LAAG / UPPER PANEL ALFALFA LOW / OBENWAND ALFALFA NIEDRIG.....	183
13.9	BORDOPBOUW / BOARD BUILD-UP / BORDAUFBAU.....	185
13.9.1	Rapide S/W/V.....	185
13.10	ACHTERKLEP.....	189
13.10.1	toebehoren-S/W / Tailgate to belong S/W / Heckklappezubehör-S/W.....	189
13.10.2	Zwaailampset / Turninglight / Rundumkennleuchte.....	191
13.10.3	Achterklep S/W / Tailgate S/W / Heckklappe S/W.....	193
13.10.4	Verlengde achterklep / Extended tailgate / Verlängerte Heckklappe.....	195
13.10.5	Achterklep met enkele dwarstransporteur / Tailgate with single cross conveyor / Heckklappe mit einziger Querförderer.....	197
13.11	STAALOPBOUW RAPIDE-S/W / STEEL TOP UNIT RAPIDE-S/W / STAHL AUFBAU RAPIDE-S/W.....	201
13.12	STAALOPBOUW RAPIDE-V / STEEL TOP UNIT RAPIDE-V / STAHL AUFBAU RAPIDE-V.....	203
13.13	STAALOPBOUW ACHTERKLEP-S/W / STEEL TOP UNIT REARDOOR-S/W / STAHL AUFBAU HINTENKLAPPE S/W.....	205
13.14	GELEIDEBORDTANDEN / STEEL TOP TEETH / STAHL AUFBAU ZÄHNE.....	207
13.15	AFDEKKAP-V / CAP-V / KAPPE-V.....	209
13.16	STAALOPBOUW RA-V HYDR. (HSO) / STEEL TOP UNIT RA-V HYDR. (HSO) / STAHL AUFBAU RA-V HYDR. (HSO).....	211
13.17	LADING AFDEKSYSTEEM / CARGO COVERSISTEEM / LADUNG ABDECKSYSTEEM.....	213
13.18	WERKLAMPEN / WORKING LIGHTS / ARBEITSLEUCHTEN.....	217
14	VERDEELWALSEN / DISTRIBUTION BEATERS / VERTEILWALZEN.....	219
14.1	VERDEELWALSEN W2/ DISTRIBUTION BEATERS W2 / VERTEILWALZEN W2.....	219
14.2	VERDEELWALSEN RAPIDE V / DISTRIBUTION BEATERS RAPIDE V / VERTEILWALZEN RAPIDE V.....	221
14.3	WALSAANDRIJVING RAPIDE W/V / BEATER DRIVE RAPIDE W/V / WALZ-ANTRIEB RAPIDE W/V.....	225
14.4	LAGERPLAAT-VOORMONTAGE / BEARING PLATE PRE ASSEMBLY / LAGERPLATTE VORMONTAGE.....	227
14.4.1	Kettingspanner RA-V/W / Chain tensioner / Kettenspanner.....	229
15	BEDIENING / CONTROLS / BEDIENUNG.....	231
15.1	MANIFOLDBLOK ACHTER / MANIFOLD BLOCK REAR / VERTEILERBLOCK HINTEN.....	231
15.1.1	Standaard / Standard / Standard.....	231
15.1.2	Hyd. vering / Hyd. Suspension / Hyd. Federung.....	233
15.2	HYDRAULISCHE & ELEKTRISCHE BEDIENING / HYDRAULIC & ELECTRIC CONTROLS / HYDRAULISCHE & ELEKTRISCHE BEDIENUNG.....	235
15.4	MANIFOLDBLOK RA-VOOR / MANIFOLD BLOCK RA-FRONT / VERTEILERBLOCK RA-VORNE.....	237

15.5	MANIFOLDBLOK RA-ACHTER / MANIFOLD BLOCK RA-REAR / VERTEILERBLOCK RA-HINTEN	239
15.6	MANIFOLDHULPBLOKKEN TYPE:(DBS/TAL/UNI/V/HV) /ASSISTENCE BLOCKS / HILFE-BLOCK	241
15.6.1	DBS	241
15.6.2	DBS-E	241
15.6.3	TAL	241
15.6.4	V	243
15.6.5	HV	243
15.6.6	UNI – HSO Afdekksysteem Uitdrukker / HSO Cover system Pusher / HSO Abdecksysteem Ausdrucksysteem	243
16	MAISAFDICHTING / MAIZE SEAL / MAIS-DICHTUNGSSATZ	245
17	BUMPERS / BUMPERS / STOÛSTANGE	247
17.1	BUMPER KORTE ACHTERKLEP / BUMPER SHORT TAILGATE / STOÛSTANGE KURZE HECKKLAPPE.....	247
17.2	BUMPER LANGE ACHTERKLEP / BUMPER EXTENDED TAILGATE / STOÛSTANGE LÄNGE HECKKLAPPE	249
17.3	VERLICHTINGSBUMPER LED / LIGHTING BUMPER LED / BELEUCHTINGS STOÛSTANGE	251
18	ELECTRISCH SHEMA / ELECTRICS / ELEKTRO	253
19	HYDRAULISCH SCHEMA / HYDRAULICS / HYDRAULIK.....	255
19.1	ALGEMEEN / GENERAL / ALLGEMEIN	255
19.2	ELEKTRISCHE WIELBESTURING / ELECTRIC WHEELSTEERING / ELEKTRISCHE LENKUNG	256
19.3	HYD VERING ADR 2-ASSER / HYD SUSPENSION ADR 2-AXLE / HYD FEDERUNG 2-ACHSER.....	257
19.4	HYD VERING ADR 3-ASSER / HYD SUSPENSION ADR 3-AXLE / HYD FEDERUNG 3-ACHSER.....	258
20	LUCHTDRUKREM SCHEMA / AIR-BRAKE SCHEMA / LUFTDRUCK BREMSE	260
20.1	LUCHTDRUKREM 2-ASSER STANDAARD/ AIR-BRAKE 2-AXLES STANDARD/ LUFTDRUCK BREMSE 2-ACHSEN STANDARD	260
20.2	LUCHTDRUKREM 2-ASSER P-REM/ AIR-BRAKE 2-AXLES PARKING/ LUFTDRUCK BREMSE 2-ACHSEN PARK	261
20.3	LUCHTDRUKREM 3-ASSER STANDAARD/ AIR-BRAKE 3-AXLES STANDARD/ LUFTDRUCK BREMSE 3-ACHSEN STANDARD	262
20.4	LUCHTDRUKREM 3-ASSER P-REM/ AIR-BRAKE 3-AXLES PARKING/ LUFTDRUCK BREMSE 3-ACHSEN PARK	263
21	TRANSFERS.....	264
21.1	WAARSCHUWINGSPICTOGRAMMEN / WARNING ICONS / WARNSYMBOLS	264
21.2	AANWIJZINGSPICTOGRAMMEN / INDICATION ICONS / ANZEIGE SYMBOLE.....	266
22	NOTITIES / NOTES / NOTIZEN.....	267



DETAIL A 1:5

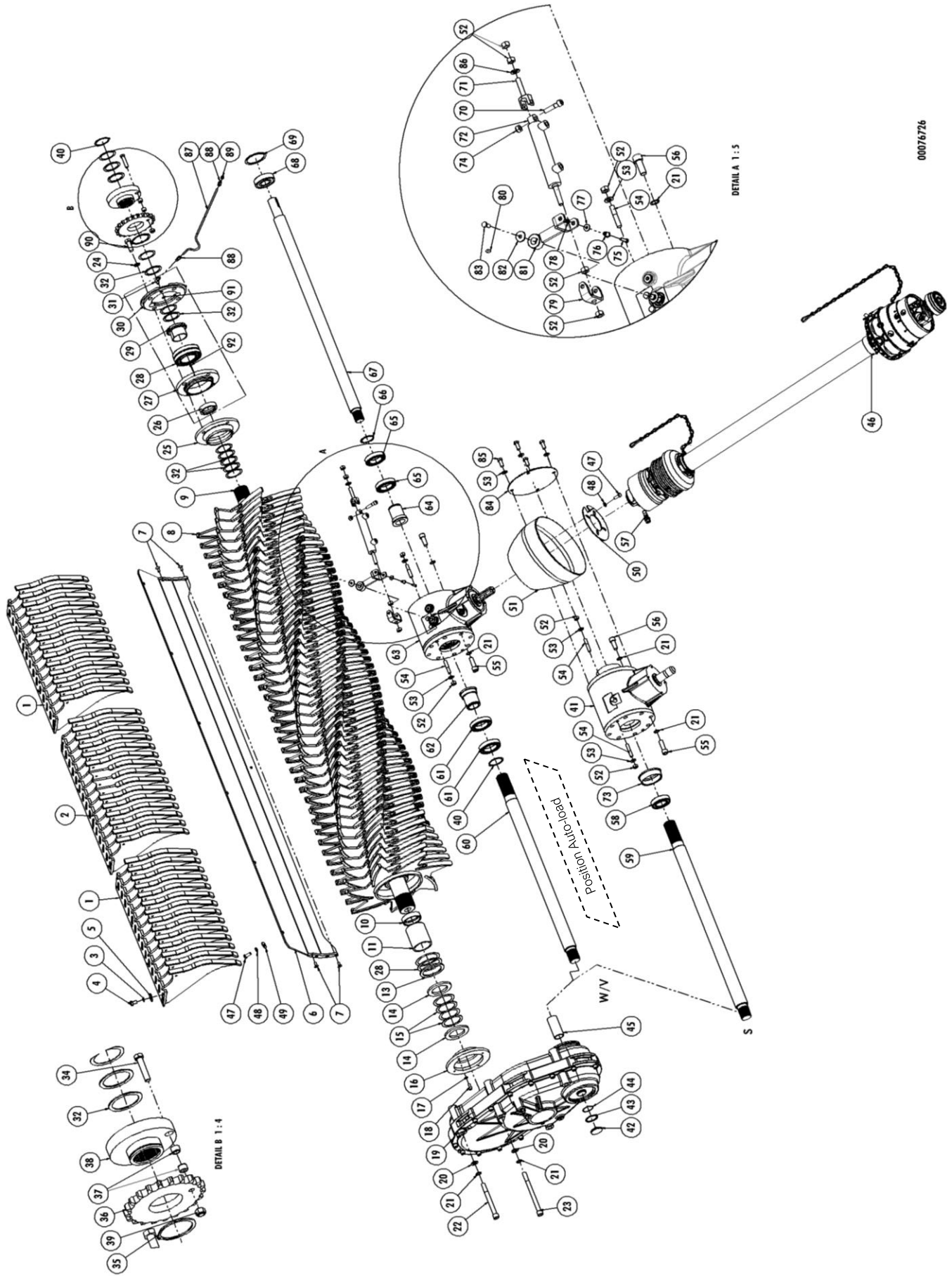
DETAIL B 1:4

00076726

1 Hoofdaandrijving / Main drive / Hauptantrieb

1.1 100-Serie Algemeen / General / Allgemein

Nr.	Art. nr.	Type	Omschrijving	Description	Benennung	Qty.
1	-		Zie pagina 14	See page 14	Schau Seite 14	-
2	-		Zie pagina 14	See page 14	Schau Seite 14	-
3	316.0902		Tandveerring M12 Ev	Toothed spring washer M12	Zahnring M12	24
4	301.0803		Tapbout M12x20 (8.8) Ev	Bolt M12x20 (8.8)	Bolzen M12x20 (8.8)	24
5	316.0701		Sluitplaat A13 Ev	Washer A13	Scheibe A13	24
6	969.6937		Achterplaat Rotor	Backplate rotor	Hinterplatte Rotor	1
7	303.0902		Verz. bout M8x20 (8.8) Ev	Countersunk Bolt M8x20 (8.8)	Zenkschraube M8x20 (8.8)	4
8	-		Zie pagina 14	See page 14	Schau Seite 14	-
9	921.0571		Rotoras	Rotort shaft	Rotort Welle	1
10	926.0848		Stootring rotoras	Supporting ring	Anschlagring	1
11	402.0218		Glijlager N72100C	Plain bearing N72100C	Gleitlager N72100C	1
12	349.0054		Passchijf 90x110x0.5	Filler disk 90x110x0.5	Passscheibe 90x110x0.5	-
	349.0084		Passchijf 90x110x1	Filler disk 90x110x1	Passscheibe 90x110x1	-
	349.0130		Passchijf 90x110x2	Filler disk 90x110x2	Passscheibe 90x110x2	-
13	937.5127		Ring 110x87x5	Ring 110x87x5	Ring 110x87x5	1
14	937.5126		Ring 108x72.5x10	Ring 118x72.5x10	Ring 118x72.5x10	2
15	349.0090		Passchijf 75x95x0.5	Filler disk75x95x0.5	Passscheibe 75x95x0.5	-
	349.0106		Passchijf 75x95x1	Filler disk75x95x1	Passscheibe 75x95x1	-
	349.0107		Passchijf 75x95x2	Filler disk75x95x2	Passscheibe 75x95x2	-
16	969.1860		Afdichtring Rotor rechts	Sealing ring Rotor right	Dichtring Rotor rechts	1
17	316.0905		Veerring M8 Ev	Spring ring M8	Federring M8	4
18	302.0607		Cil. kopbout M8x20 (8.8) Ev	Cylinder head bolt M8x20 (8.8)	Zylinderbolzen M8x80 (8.8)	4
19	351.0082	(see §1.11)	Rotordrijfkast	Rotor gearbox	Stirradgetriebe	1
	351.0146	Auto-load	Rotordrijfkast	Rotor gearbox	Stirradgetriebe	1
20	316.0707		Sluitring A17 Ev	Washer A17	Scheibe A17	5
21	316.0919		Tandveerring M16 Ev	Toothed spring ring M16	Zahnring M16	5
22	302.0637		Cil.kopbout M16x160 (8.8) Ev	Cylinder head bolt M16x160	Zylinderbolzen M16x160 (8.8)	1
23	302.0639		Cil.kopbout M16x200 (8.8) Ev	Cylinder head bolt M16x200	Zylinderbolzen M16x200 (8.8)	4
24	316.0915		NI Borgring M16 GLP	Locking ring NL-16 Nord-Lock	Sicherungsring NL-16 Nord-	4
25	969.1861		Afdichting Rotor links	Sealing ring L	Dichtring L	1
26-32 (+90 & 91)	992.3082		Tonlagerset A72 (Incl. 25 -32 + 90 & 91)	Spherical roller bearing set A72 (Incl. 26 - 32 + 90 & 91)	Pendelrollenlagersatz A72 (Incl. 26-32 + 90 & 91)	1
26	926.0981		Afstandsring Tonlager	Distance ring	Abstandsring	1
27	927.0767		Lagerhuis Rotortonlager	Bearing bush	Lagerbuchse	1
28	401.0411		Tweering Instel tonlager			
29	401.0412		Trekbus voor tonlager	Pulling bush	Ziehbusche	1
30	937.2348		Eindflens A72 Rotortonlager	End flange A72	Endflansch A72	1
31	342.0125		Koppeling M10x1	Coupling M10x1	Kopplung M10x1	
32	349.0045		Passchijf 60x75x0.5	Filler disk 60x75x0.5	Passscheibe 60x75x0.5	-
	349.0044		Passchijf 60x75x1	Filler disk 60x75x1	Passscheibe 60x75x1	-
	349.0047		Passchijf 60x75x2	Filler disk 60x75x2	Passscheibe 60x75x2	-
34-39	953.0672		Kettingwiel m. breekbout 1"-	Chainwheel 1"-21 w. Shearbolt	Kettenrad 1"-21 Scherbolzen	1
34	900.0311		Breekbout M12x55 (8.8)	Shearing bolt M12x55 (8.8)	Scherbolzen M12x55 (8.8)	1
35	313.0115		Buitenborgring A75	External circlip A75	Außen Sicherungsring A75	1
36	921.0271		Kettingwiel 1"-21	Chainwheel 1"-21	Kettenrad 1"-21	1
37	349.0027		Boorbus A12x12	Drill Bush A12x12	Bohr Hus A12x12	2
38	921.0270		Naaf breekboutwiel 1"-21	Hub shear bolt 1"-21 A60x55	Nabe Scherbolzen 1"-21	1
39	306.0302		Zelfb. moer M12 (8) Ev	Locking Nut M12 (8)	Sicherungsmutter M12 (8)	1
40	313.0121		Buitenborgring A60	Locking ring A60	Sicherungsring A60	1
41	351.0084	(see §1.12)	Haaksekest SG-13/28	Gear Box Rochling SG-13/28	Schaltgetriebe Rochling SG-	1
42	456.1007		Deksel	Cover	Deckel	1
43	313.0210		Binnenborgring I52	Locking ring I52	Sicherungsring I52	1

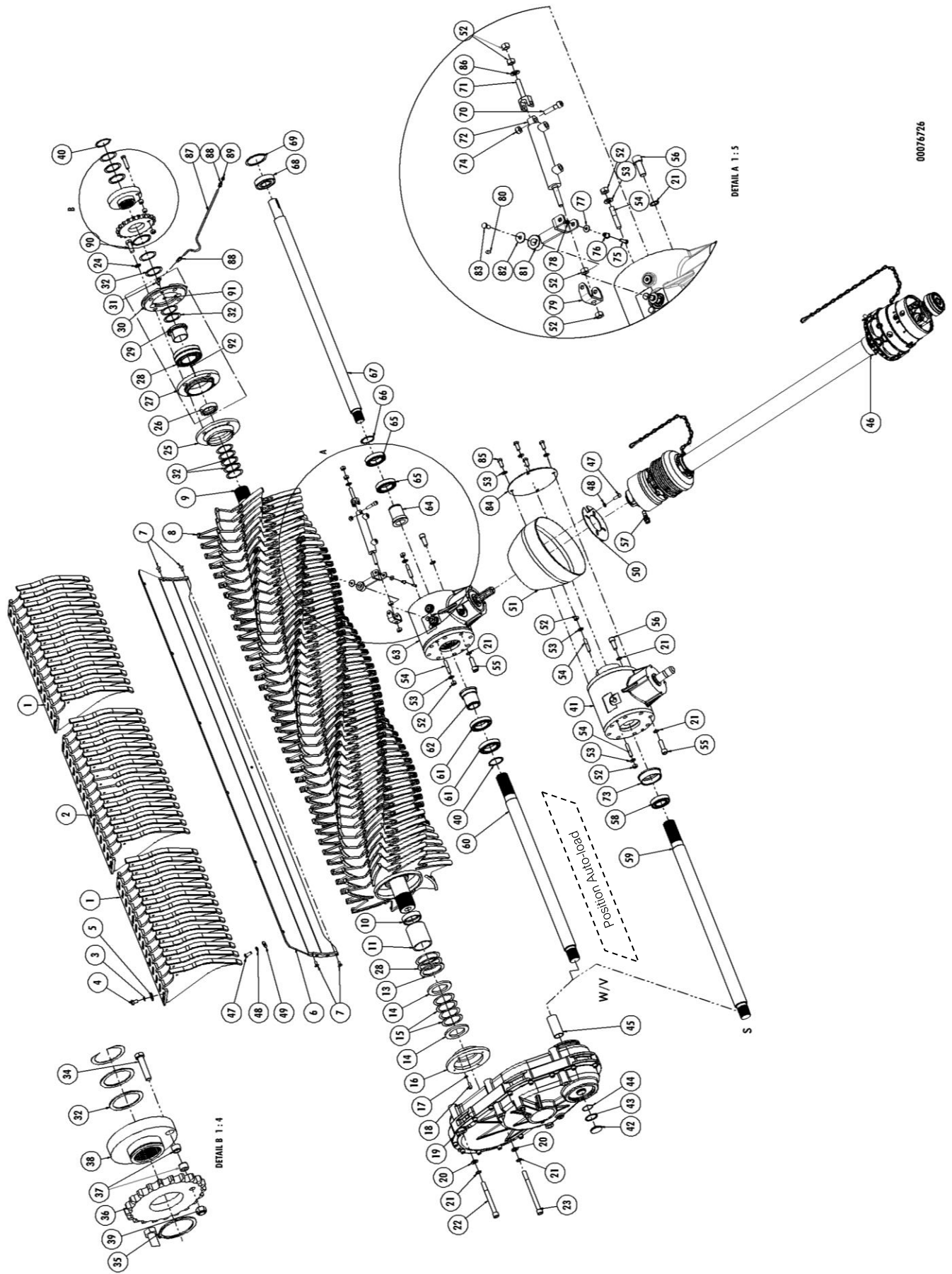


00076726

Nr.	Art. nr.	Type	Omschrijving	Description	Benennung	Qty.
44	365.0017		O-ring 48x2	O-ring 48x2	O-ring 48x2	1
45	456.1008		Afstandsbus	Bush	Busche	1
46	354.2488	520	Aftakas WWE2580	PTO Shaft WWE2580	Zapfwelle WWE2580	1
	354.2514		Aftakashelft trekker 1.3/8-6	Half-PTO shaft tractor 1.3/8-6	Zapfwellehälfte Traktor 1.3/8-6	-
	354.2515		Aftakashelft trekker 1.3/8-21	Half-PTO shaft tractor 1.3/8-21	Zapfwellehälfte Traktor 1.3/8-21	-
	354.2516		Aftakashelft trekker 1.3/4-6	Half-PTO shaft tractor 1.3/4-6	Zapfwellehälfte Traktor 1.3/4-6	-
	354.2517		Aftakashelft trekker 1.3/4-20	Half-PTO shaft tractor 1.3/4-20	Zapfwellehälfte Traktor 1.3/4-20	-
	354.2581		Aftakas WWE2580	PTO Shaft WWE2580	Zapfwelle WWE2580	1
	354.2120		Aftakashelft trekker 1.3/8-6	Half-PTO shaft tractor 1.3/8-6	Zapfwellehälfte Traktor 1.3/8-6	-
	354.2513		Aftakashelft trekker 1.3/8-21	Half-PTO shaft tractor 1.3/8-21	Zapfwellehälfte Traktor 1.3/8-21	-
	354.2511		Aftakashelft trekker 1.3/4-6	Half-PTO shaft tractor 1.3/4-6	Zapfwellehälfte Traktor 1.3/4-6	-
	354.2510		Aftakashelft trekker 1.3/4-20	Half-PTO shaft tractor 1.3/4-20	Zapfwellehälfte Traktor 1.3/4-20	-
	455.0112		Nokkenkoppeling	Cam clutch	Nockenschaltkopplung	-
47	301.0805		Tapbout M10x25 (8.8) Ev	Bolt M10x25 (8.8)	Bolzen M10x25 (8.8)	-
48	316.0906		Veerring M10 Ev	Spring ring M10	Federring M10	-
49	316.0719		Sluitring M10 Ev	Washer M10	Scheibe M10	-
50	938.1523		Versterkingsring	Reinforcing ring	Verstärkingscheibe	1
51	900.0947		Beschermtrichter	protection cover	Schutztrichter	1
52	306.0704	Moer M12 (8) Ev	Nut M12 (8)	Mutter M12 (8)	3	
53	316.0702	Sluitring A13 Ev	Washer A13	Scheibe A13	-	
54	456.0098	Paspen 12M6x57	Dowel 12M6x57	Zylinderstift 12M6x57	4	
55	302.0640	Cilindrische kopbout M16x40 (8.8)	Cylinderhead bolt M16x50 (8.8)	Zylinderschraube M16x50 (8.8)	4	
56	302.0623	Cilindrische kopbout M16x40 (8.8)	Cylinderhead bolt M16x40 (8.8)	Zylinderschraube M16x40 (8.8)	4	
57	455.0096	Klemkonus 1 3/8"	Clamping cone 1 3/8"	Spannkegel 1 3/8"	-	
87	342.0116	Smeerleiding 6x1.0	Lubrication tube 6x1.0	Schmierleitung 6x1.0	0,5m	
	342.0133	Gebogen smeerleiding 6x1.0	Bended lubrication tube 6x1.0	Gebogen schmierleitung 6x1.0	-	
88	342.0115	Koppeling M10x1 recht	Coupling M10x1 straight	Kopplung M10x1 gerade	2	
89	342.0103	Vetnippel M10x1-180	Grease nipple M10x1-180	Fett Nippel M10x1-180	1	
90	301.0836	Tapbout M16x45 (8.8) Ev	Bolt M16x45 (8.8)	Bolzen M16x45 (8.8)	4	
91	365.0014	O – Ring 10 x 1,5	O – Ring 10 x 1,5	O – Ring 10 x 1,5	1	
92	304.0111	Stelschroef M6x8	Screw M6x8	Schraube M6x8	1	

1.2 100-Serie Haakse aandrijving (S) / Angle gear (S) / Winkelgetriebe (S)

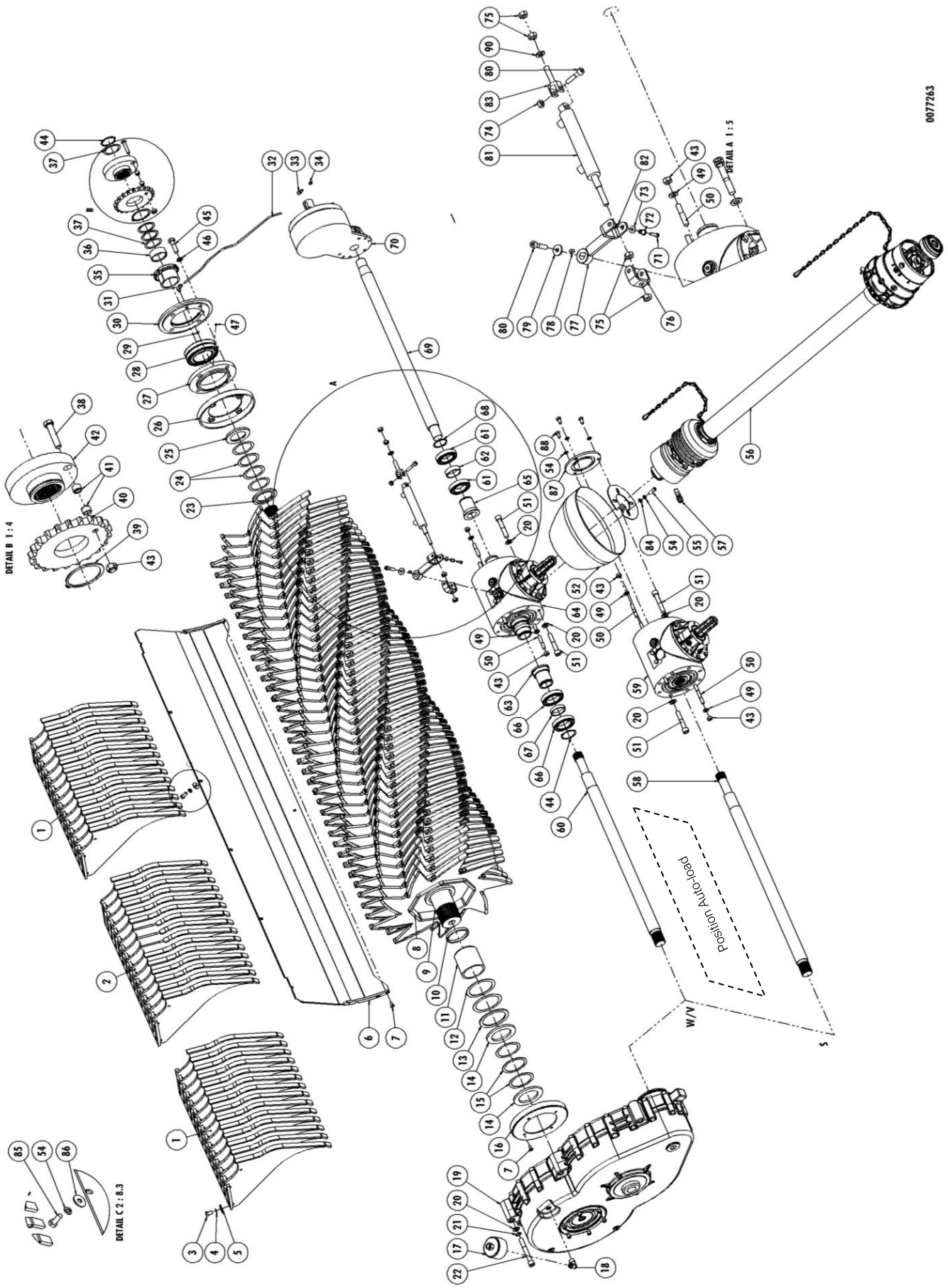
Nr.	Art. nr.		Omschrijving	Description	Benennung	Qty.
41	351.0084	(see §1.12)	Haaksekast WG-13/28 Rochling	Gear Box Rochling WG-13/28	Schaltgetriebe Rochling WG-13/28	1
58	401.0208		Kogellager 6209-2RS	Bearing 6209-2RS	Kugellager 6209-RS	1
59	456.0192	Standard	Rotordrijfas WG 200	Drive shaft WG 200	Antriebswelle WG 200	1
	456.0279	Auto-load (§1.7)				
73	456.0097		Lagerhuis	Bearing bush	Lagerbuchse	1
84	937.5509		Afdekschijf Rotorhuis-S	Cover plate rotorhousing	Abdeckscheibe Rotorgehäuse	1
85	303.1003		Bolkopschroef M12x30 (8.8)	Bolt M12x30 (8.8)	Bolzen M12x30 (8.8)	4



00076726

1.3 100 Serie Schakel Aandrijving (W/V) / Switchable gear (W/V) / Schaltgetriebe (W/V)

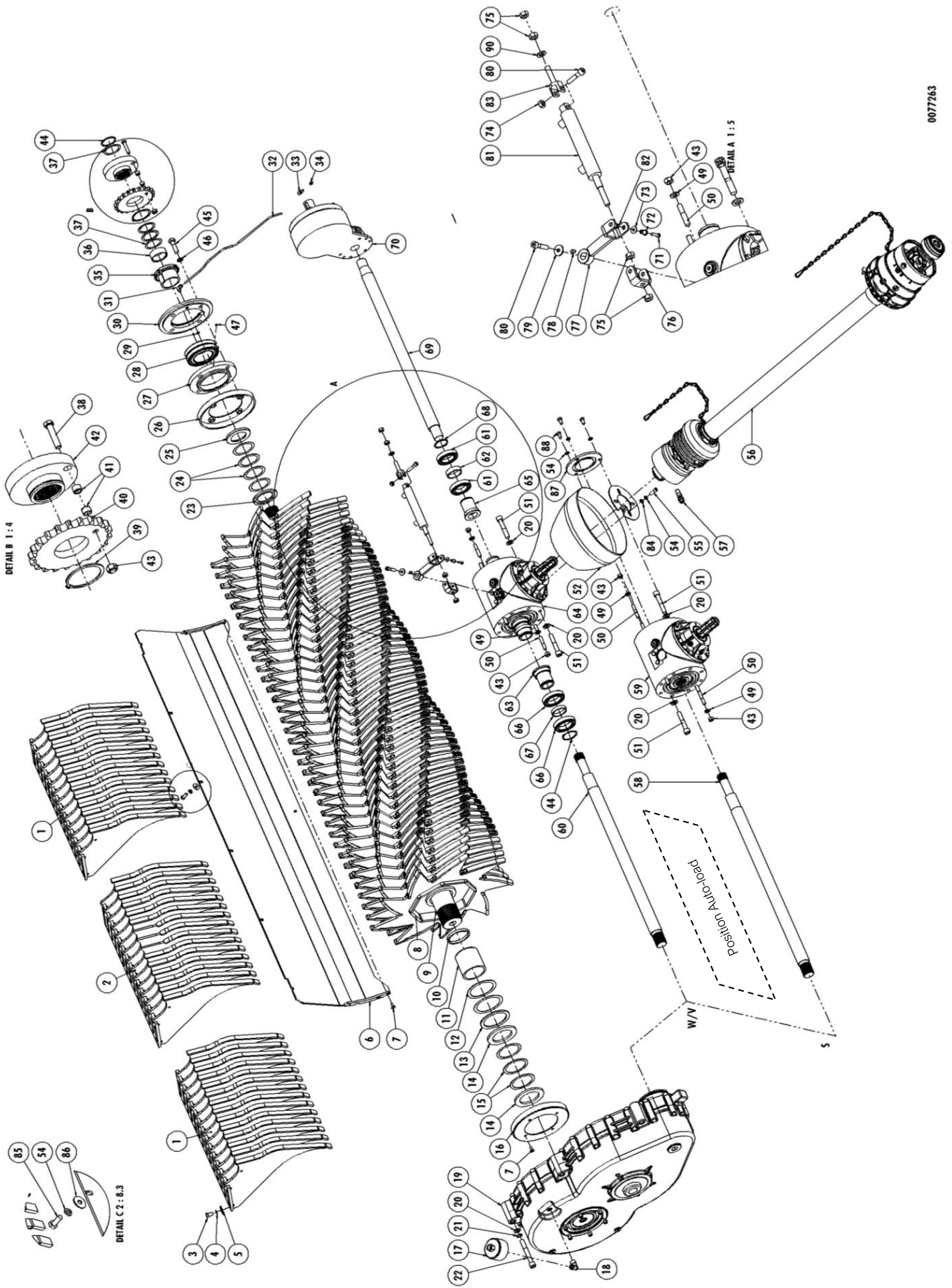
Nr.	Art. nr.		Omschrijving	Description	Benennung	Qty.
52	306.0704		Moer M12 (8) Ev	Nut M12 (8)	Mutter M12 (8)	3
60	456.0195	Standard	Rotordrijfas SG 200	Drive shaft SG 200	Antriebswelle SG 200	1
	456.0280	Auto-load (§1.7)				
61	401.0231		Kogellager 6012-2RS	Ball bearing 6012-2RS	Kugellager 6012-2RS	2
62	456.1009		Schakelbus RA	Gear Bush RA	Schaltbuchse RA	1
63	351.0089	(see §1.13)	Schakelkast SG-13/28 HD	Gear Box SG-13/28 HD	Schaltgetriebe SG-13/28 HD	1
64	456.1010		Splinebus VA	Splined bush VA	Spline buchse VA	1
65	401.0275		Kogellager 6011-2RS	Ball Bearing 6011-2RS	Kugellager 6011-2RS	2
66	313.0124		Buitenborgring A-55	Safety ring A-55	Sicherungsring A-55	1
67	456.0228		Verdeleras SG-23	Beater drive shaft SG-23	Profielwelle SG-23	1
68	401.0209		Kogellager 6308-2RS	Bearing 6308-2RS	Kugellager 6308-2RS	1
69	313.0212		Binnenborgring I-90	Safety ring I-90	Sicherungsring I-90	1
70	302.0602		Cil.kopbout M10x45 (8.8) Ev	Cylinder head bolt M10x45 (8.8)	Zylinderbolzen M10x45 (8.8)	1
71	921.0328		Stelgaffel M12	Adjusting Fork M12	Stelgabel M12	1
72	355.3005		Hydr. cilinder D16/25-255/100	Hydr. cylinder D16/25-255/100	Hydr. Zylinder D16/25-255/100	1
	454.0810		Afdichtingset voor 355.3005	Set of seals for 355.3005	Dichtungssatz für 355.3005	1
74	306.0306		Zelfb. moer M10 (8) Ev	Locking Nut M10 (8)	Sicherungsmutter M10 (8)	1
75	301.0827		Tapbout M6x25 (8.8) Ev	Bolt M6x25 (8.8)	Bolzen M6x25 (8.8)	1
76	402.0166		Glijlager 6/10x16	Plain bearing 6/10x16	Gleitlager 6/10x16	1
77	316.0709		Sluitplaat A6.4 Ev	Washer A6.4	Scheibe A6.4	1
78	306.0311		Zelfb. moer M6 (8) Ev	Locking Nut M6 (8)	Sicherungsmutter M6 (8)	1
79	913.1185		U-beugel met stelgat	U-bracket with hole	U-Bügel mit Loch	1
80	961.0997		Schakelhefboom	Gear Lever	Schalthebel	1
81	315.0112		Inlegspie 6x6x16	Key 6x6x16	Passfeder 6x6x16	1
82	316.0713		Sluitring R9 Ev	Washer R9	Scheibe R9	1
83	301.0806		Tapbout M8x20 (8.8) Ev	Bolt M8x20 (8.8)	Bolzen M8x20 (8.8)	1
86	316.0702		Sluitring M12 Ev	Washer M12	Scheibe M12	4



0077263

1.4 1000-Serie Algemeen / General/ Allgemein

Nr.	Art. nr.	Type	Omschrijving	Description	Benennung	Qty
1	-		Zie pagina 14	See page 14	Schau Seite 14	-
2	-		Zie pagina 14	See page 14	Schau Seite 14	-
3	301.0803		Tapbout M12x20 (8.8) Ev	Bolt M12x20 (8.8)	Bolzen M12x20 (8.8)	-
4	316.0902		Tandveerring M12 Ev	Toothed spring washer M12	Zahnring M12	-
5	316.0701		Sluitplaat A13 Ev	Washer A13	Scheibe A13	-
6	969.7051		Achterplaat Rotor	Backplate Rotor	Hinterplatte Rotor	1
7	303.0902		Verz. Bout M8x20 (8.8) Ev	Countersunk Bolt M8x20 (8.8)	Zenkschraube M8x20 (8.8)	-
8	-		Zie pagina 14	See page 14	Schau Seite 14	-
9	921.1315		Rotoras RX-200	Rotor shaft RX-200	Rotor Welle RX-200	1
10	926.1055		Stooting	Supporting ring	Anschlagring	1
11	402.0216		Lagerbus N78100C	Plain bearing N78100C	Gleitlager N78100C	1
12	349.0040		Passchijf 105x130x0.5	Filler disk 105x130x0.5	Passscheibe 105x130x0.5	-
	349.0131		Passchijf 105x130x1	Filler disk 105x130x1	Passscheibe 105x130x1	-
	349.0133		Passchijf 105x130x2	Filler disk 105x130x2	Passscheibe 105x130x2	-
13	937.5128		Ring 130x104x5	Ring 130x104x5	Ring 130x104x5	1
14	937.5141		Ring 130x88x8	Ring 130x88x8	Ring 130x88x8	2
15	349.0054		Passchijf 90x110x0.5	Filler disk 90x110x0.5	Passscheibe 90x110x0.5	-
	349.0084		Passchijf 90x110x1	Filler disk 90x110x1	Passscheibe 90x110x1	-
	349.0130		Passchijf 90x110x2	Filler disk 90x110x2	Passscheibe 90x110x2	-
16	969.3065		Rotorafdichtring rechts	Rotor sealing ring right	Rotor dichtring rechts	1
17	961.0879		Oliepotje	Oil-Can	Öl-Kanister	1
	456.1136		Ontluchtingsventiel	Ventingvalve	Entlueftungsventil	
18	355.0128		Koppeling CKL-15R1/2"	Coupling CKL-15R1/2"	Kopplung CKL-15R1/2"	
19	351.0237	(see §1.14)	Rotordrijfkast	Rotor gearbox	Stirnradgetriebe	1
20	316.0707		Sluitring A17 Ev	Washer A17	Scheibe A17	-
21	316.0919		Tandveerring J16.5 Ev	Toothed spring washer J16.5	Zahnring J16.5	-
22	302.0629		Cil.kopbout M16x120 (8.8) Ev	Cyl. Head bolt M16x120 (8.8)	Zylinderbolzen M16x120 (8.8)	-
23	926.1192		Afstandsring tonlager	Distance ring	Abstandsring	1
24	349.0090		Passchijf 75x95x0.5	Filler disc 75x95x0.5	Passscheibe 75x95x0.5	-
	349.0084		Passchijf 75x95x1	Filler disc 75x95x1	Passscheibe 75x95x1	-
	349.0107		Passchijf 75x95x2	Filler disc 75x95x2	Passscheibe 75x95x2	-
25	926.1214		Afstandsring Tonlager	Distance ring	Abstandsring	1
26	969.3064		Rotorafdichtring links	Rotor sealing ring left	Rotor dichtring links	1
	953.1044		Tonlagerset nr. 26-31, 43	Rollerbearing kit nr. 26-31, 43	Tonnenlagersatz nr. 26-31, 43	
27	926.1152		Lagerhuis Rotortonlager	Bearing housing	Lagerhause	1
28	401.0415		Tonlager	Spherical roller bearing	Tonnenlager	1
29	365.0014		O-ring 10x1.5	O-ring 10x1.5	O-Ring 10x1.5	1
30	937.4185		Eindflens Rotortonlager	End flange	Eindflansche	1
31	342.0125		Koppeling M10x1 – 90	Coupling M10x1 – 90	Kopplung M10x1 – 90	1
32	342.0135		Smeerleiding 6x1,0	Lubrication line 6x1,0	Schmierleitung 6x1,0	0,7
33	342.0135		Koppeling M10x1 – 180	Coupling M10x1 – 180	Kopplung M10x1– 180	1
34	342.0103		Vetnippel M10x1 – 180	Grease nipple M10x1-180	Fett Nippel M10x1-180	1
35	401.0416		Trekbus voor tonlager	Pulling bush	Ziehbusche	1
36	926.0388		Klemring flenslager	Bearing ring	Lagerring	1
37	349.0045		Passchijf 60x75x0.5	Filler disc 60x75x0.5	Passscheibe 60x75x0.5	-
	349.0044		Passchijf 60x75x1	Filler disc 60x75x1	Passscheibe 60x75x1	-
	349.0047		Passchijf 60x75x2	Filler disc 60x75x2	Passscheibe 60x75x2	-
38-43	953.0672		Kettingwiel Compleet (38-43)	Chainwheel complete set (38-43)	Kettenrad komplett (38-43)	1
38	900.0311		Breekbout M12x55 (8.8)	Shearing bolt M12x55 (8.8)	Scherbolzen M12x55 (8.8)	-
39	313.0115		Buitenborgring A75	External Circlip A75	Außen Sicherungsring A75	-
40	921.0271		Kettingwiel Br.bout 1"-21	Chainwheel 1"-21 Shear bolt	Kettenrad 1"-21 Scherbolzen	-
41	349.0027		Boorbus A12x12	Drillbush A12x12	Bohrbuchse A12x12	-
42	921.0270		Naaf br.boutwiel 1"-21 A60x55	Hub shear bolt 1"-21 A60x55	Nabe Scherbolzen 1"-21 A60x55	-
43	306.0302		Zelfb. moer M12 (8) Ev	Locking Nut M12 (8)	Sicherungsmutter M12 (8)	-
44	313.0121		Buitenborgring A-60	Locking ring A-60	Sicherungsring A-60	-
45	301.0746		Bout M16x55 (8.8) Ev	Bolt M16x55 (8.8)	Bolzen M16x55 (8.8)	-
46	316.0915		NI Borgring M16 GLP	Locking ring M16 Nord-Lock	Sicherungsring M16 Nord-Lock	-

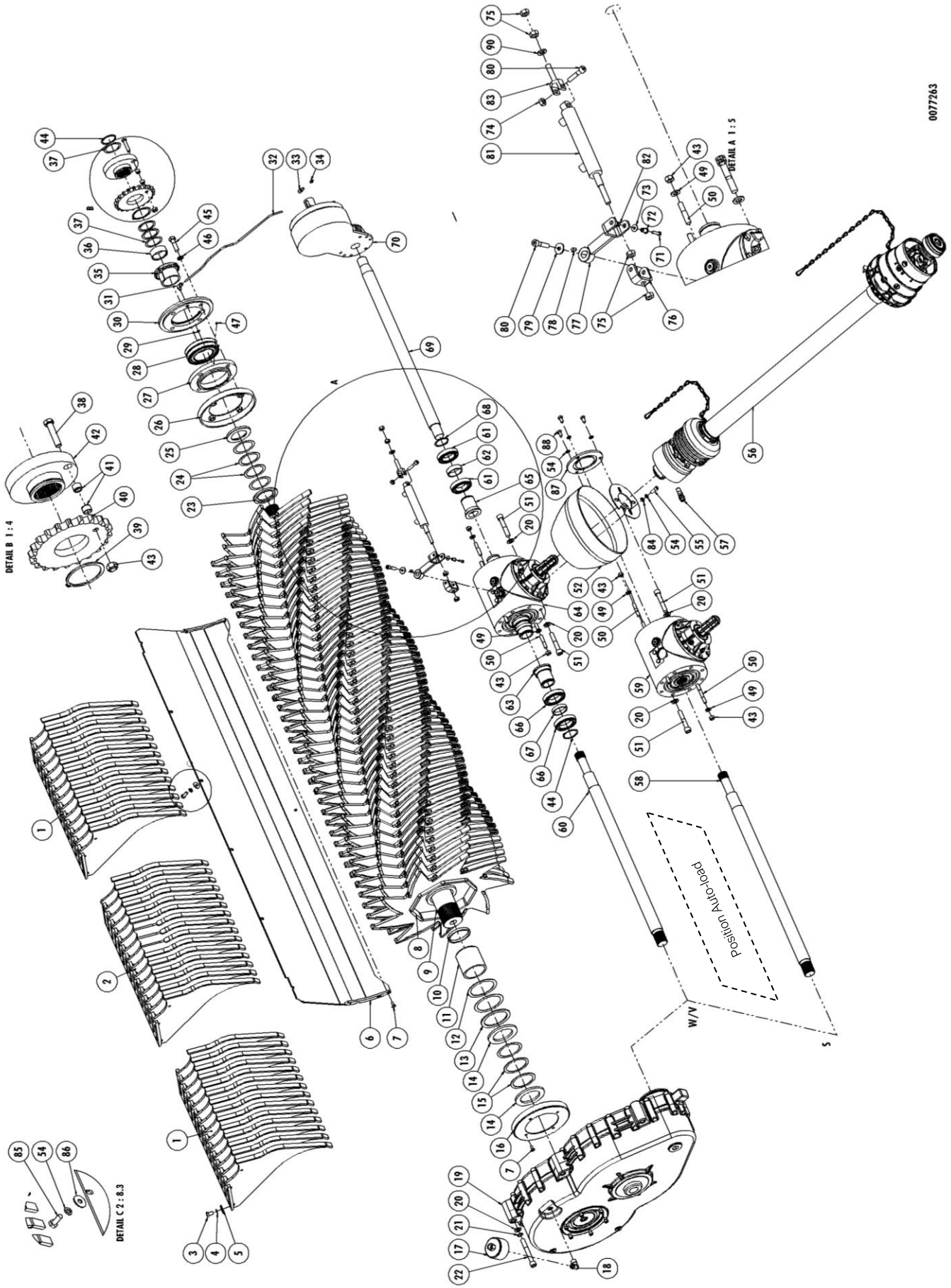


0077263

Nr.	Art. nr.	Omschrijving	Description	Benennung	Qty.
47	304.0111	Stelschroef M6x8 (45H)	Screw M6x8 (45H)	Schraube M6x8 (45H)	1
48	306.0302	Zelfb. moer M12 (8) Ev	Locking Nut M12 (8)	Sicherungsmutter M12 (8)	-
49	316.0702	Sluistring A13 Ev	Washer A13	Scheibe A13	-
50	456.0098	Paspen 12 M6x57	Dowel 12 M6x57	Zylinderstift 12 M6x57	4
51	302.0657	Cilindrische kopbout M16x40 (8.8) Ev	Cylinderhead bolt M16x40 (8.8)	Zylinderbolzen M16x40 (8.8)	-
52	900.0947	Beschermtrechter	Protection cover	Schutztrichter	1
53	938.1523	Versterkingsring	Reinforcing ring	Verstärkungsscheibe	1
54	316.0906	Veerring M10 D=2.5 Ev	Spring ring M10 D=2.5	Federring M10 D=2.5	-
55	302.0601	Cil.kopbout M10x25 (8.8) Ev	Bolt M10x25 (8.8)	Bolzen M10x25 (8.8)	-
56	354.2588	Aftakas WWE2580 1.3/8-6	PTO shaft WWE2580 1.3/8-6	Zapfwelle WWE2580 1.3/8-6	1
	354.2590	Aftakas WWE2580 (1.3/4-20)	PTO shaft WWE2580 (1.3/4-20)	Zapfwelle WWE2580 (1.3/4-20)	1
	354.2510	Aftakashelft 1.3/4-20	Half PTO shaft tractor 1.3/4-20	Zapfwellehälfte Traktor 1.3/4-20	-
	325.2511	Aftakashelft 1.3/4-6	Half PTO shaft tractor 1.3/4-6	Zapfwellehälfte Traktor 1.3/4-6	-
	354.2512	Aftakashelft 1.3/8-6	Half PTO shaft tractor 1.3/8-6	Zapfwellehälfte Traktor 1.3/8-6	-
	354.2513	Aftakashelft 1.3/8-21	Half PTO shaft tractor 1.3/8-21	Zapfwellehälfte Traktor 1.3/8-21	-
	455.0113	Nokkenkoppeling	Cam clutch	Nockenschaltkopplung	-
57	455.0139	Klemkonus 1 3/4""	Clamping cone 1 3/4""	Spannkegel 1 3/4""	1

1.5 1000-Serie Haakse aandrijving (S) / Angle gear (S) / Winkelgetriebe (S)

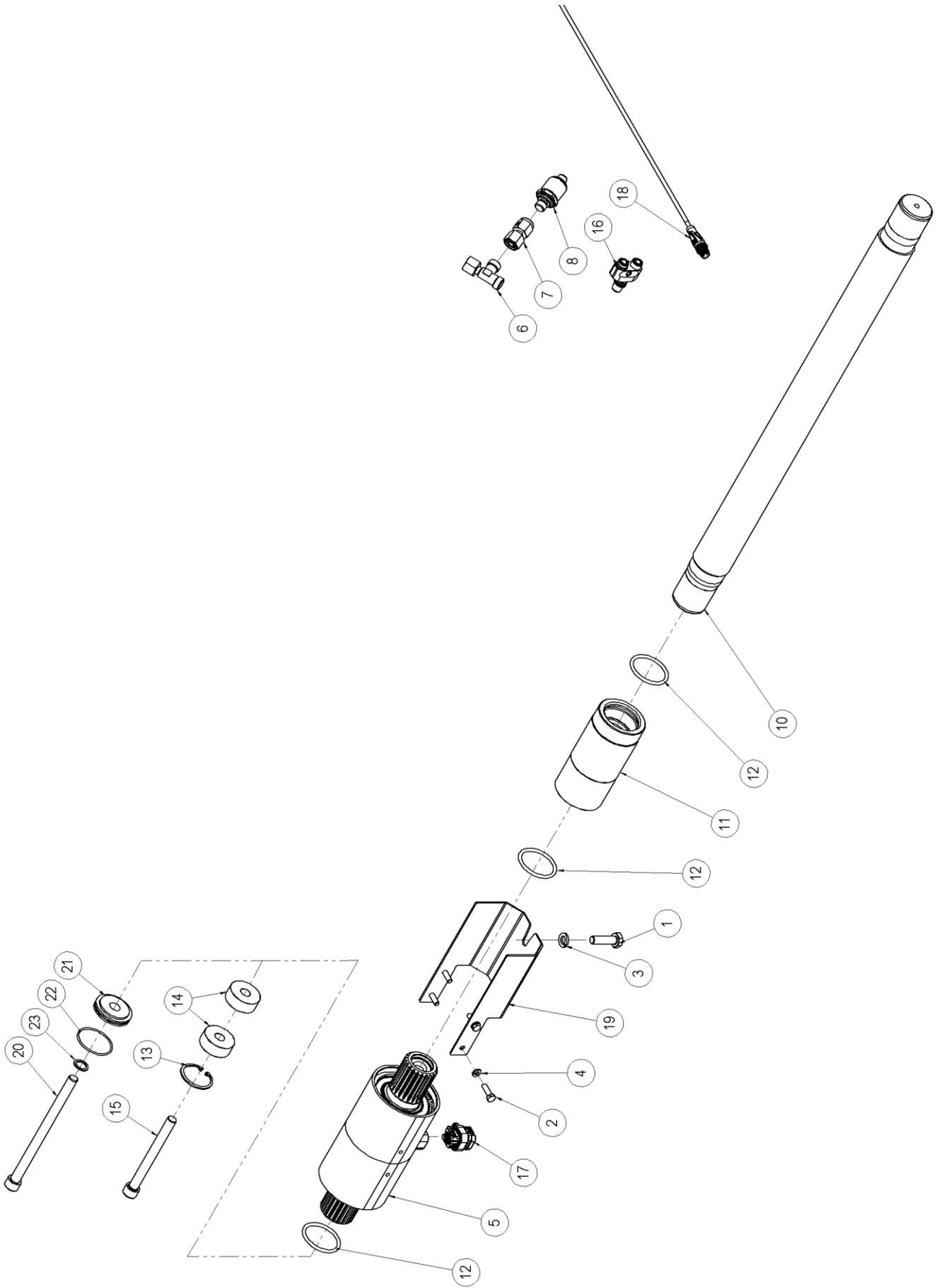
Nr.	Art. nr.		Omschrijving	Description	Benennung	Qty.
58	456.1102	Standard	Rotordrijfas 200KW/WG	Drive shaft 200KW/WG	Antriebswelle 200KW/WG	1
	456.1161	Auto-load §1.7				
59	351.0124	(see §1.15)	Haakse kast WG/RL-SV (p.26)	Angle gearbox WG/RL-SV (p.26)	Winkelgetriebe WG/RL-SV (s.26)	1
87	937.5767		Blindflens 160x8 – 138x10	Blindflange 160x8 – 138x10	Blindflansch 160x8 – 138x10	1
88	303.1003		Bolkopschroef M12x30 (8.8)	Bolt M10x20 (8.8)	Bolzen M10x20 (8.8)	3



0077263

1.6 1000-Serie Schakelbare aandrijving (W/V) / Switchcable gear (W/V) / Schaltgetriebe (W/V)

Nr.	Art. nr.		Omschrijving	Description	Benennung	Qty.
60	456.1104	Standard	Rotordrijfas 200/SG	Drive shaft 200/SG	Antriebswelle 200/SG	1
	456.1159	Auto-load (§1.7)				1
61	401.0275		Kogellager 6011-2RS	Ball Bearing 6011-2RS	Kugellager 6011-2RS	2
62	456.1020		Buchse 70/13	Bush 70/13	Buchse 70/13	1
63	456.1009		Schakelbus	Gear Bush	Schaltbuchse	1
64	351.0125	(see §1.16)	Schakelkast 200KW SG (pagina	Switchable gearbox SG (page	Schaltgetriebe SG (seite 28)	1
65	456.1010		Splinesbus	Bush with splines	Spline Buchse	1
66	401.0231		Kogellager 6012-2RS	Ball bearing 6012-2RS	Kugellager 6012-2RS	2
67	456.1019		Buchse 63/8	Bush 63/8	Buchse 63/8	1
68	313.0124		Buitenborgring A-55	Safety ring A-55	Sicherungsring A-55	1
69	456.1108		Verdeleras 23RL	Beater drive shaft 23RL	Profielwelle 23RL	1
70	351.0108	(see §1.17)	Opsteekkast	Rotor gearbox	Stirnradgetriebe	1
71	301.0827		Tapbout M6x25 (8.8) Ev	Bolt M6x25 (8.8)	Bolzen M6x25 (8.8)	-
72	402.0166		Glijlager 6/10x16-14x2	Plain bearing 6/10x16	Gleitlager 6/10x16	2
73	316.0709		Sluitplaat A6.4 Ev	Washer A6.4	Scheibe A6.4	-
74	306.0306		Zelfb. moer M10 (8) Ev	Locking Nut M10 (8)	Sicherungsmutter M10 (8)	-
75	306.0704		Moer M12 (8) Ev	Nut M12 (8)	Mutter M12 (8)	-
76	913.1910		U-beugel met stelgat	U-bracket with adjusting hole	U-beugel mit Stelloch	1
77	969.3074		Schakelhefboom	Gear lever	Schalthebel	1
78	315.0112		Inlegspie 6x6x16	Key 6x6x16	Passfeder 6x6x16	1
79	316.0713		Sluitring R9 Ev	Washer R9	Scheibe R9	-
80	302.0602		Cil.kopbout M10x45 (8.8) Ev	Cylinder head bolt M10x45 (8.8)	Zylinderbolzen M10x45 (8.8)	-
81	355.3027		Hydr. Cil. D16/25-304/116	Hydr. Cyl. D16/25-304/116	Hydr. Zyl. D16/25-304/116	1
	454.0818		Afdichtingset voor 355.3027	Set of seals for 355.3027	Dichtungssatz für 355.3027	-
82	306.0311		Zelfb. moer M6 (8) Ev	Locking Nut M6 (8)	Sicherungsmutter M6 (8)	-
83	921.0328		Stelgaffel M12	Adjusting Fork M12	Stelgabel M12	1
84	316.0705		Sluiring A10,5 Ev	Washer A10,5	Scheibe A10,5	4
85	301.0805		Tapbout M10x25 (8.8) Ev	Bolt M10x25 (8.8)	Bolzen M10x25 (8.8)	6
86	316.0719		Sluitplaat A10,5 Ev	Washer A10,5	Scheibe A10,5	6

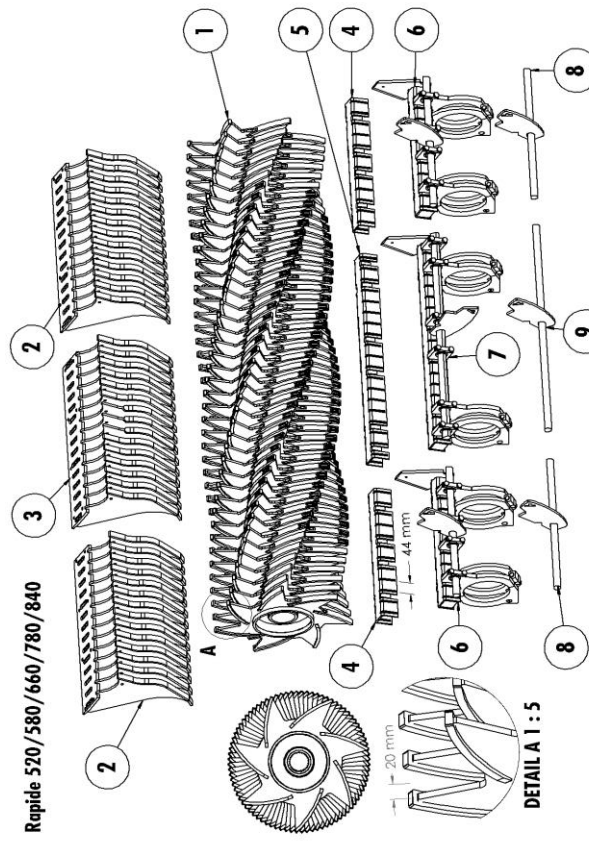


00176054

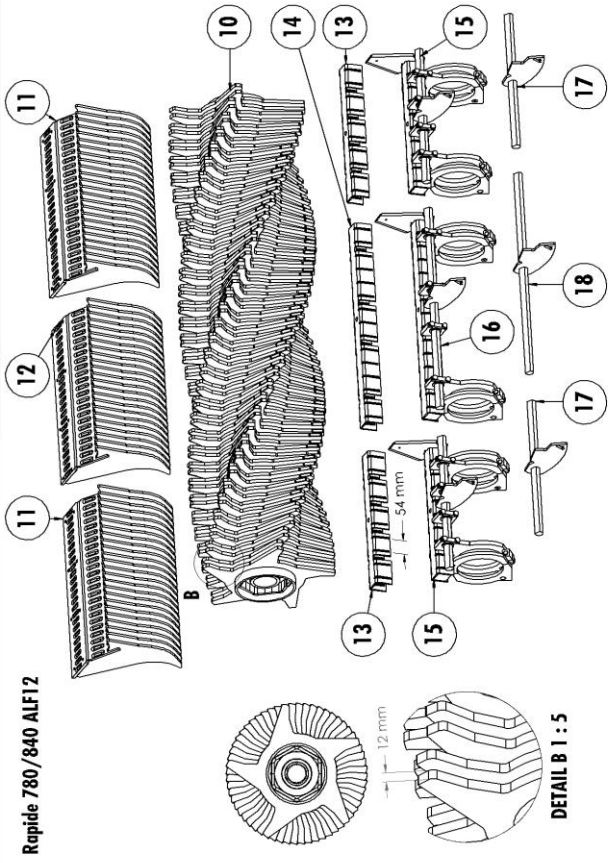
1.7 Laadautomaat / Autoload / Ladeautomat

Nr.	Art. nr.	Type	Omschrijving	Description	Benennung	Qty.
1	301.0814		Tapbout M10x35 (8.8) Ev	Bolt M10x35 (8.8)	Bolzen M10x35 (8.8)	1
2	301.0824		Tapbout M6x20 (8.8) Ev	Bolt M6x20 (8.8)	Bolzen M6x20 (8.8)	4
3	316.0906		Veerring M10 Ev D=2,5	Spring washer M10 D=2,5	Federring M10 D=2,5	1
4	316.0909		Veerring M6 Ev	Spring washer M6	Federring M6	4
5	352.0043		Koppelmeter	Torque meter	Drehmomentmesser	1
6	355.0167		Kopp. XLEL 10-DKO	Coupl. XLEL 10-DKO	Kuppl. XLEL 10-DKO	1
7	355.0268		Manometerkopp. MAVEL-10R	Press. meter coupl. MAVEL-10R	Druckmesserkuppl. MAVEL-10R	1
8	355.6102		Druksensor HDA 8400	Pressure meter	Druckmesser	1
9	456.0276	100-S	Rotordrijfasset KM (incl.10-12,20-23)	Drive shaft set (incl.10-12,20-23)	Antriebswellesatz (inkl.10-12,20-23)	1
	456.0281	100-W/V	Rotordrijfasset KM (incl.10-12,20-23)	Drive shaft set (incl.10-12,20-23)	Antriebswellesatz (inkl.10-12,20-23)	1
	456.1162	1000-S	Rotordrijfasset KM (incl.10-15)	Drive shaft set (incl.10-15)	Antriebswellesatz (inkl.10-15)	1
	456.1160	1000-W	Rotordrijfasset KM (incl.10-15)	Drive shaft set (incl.10-15)	Antriebswellesatz (inkl.10-15)	1
10	456.0279	100-S	Rotor-drijfjas KM	Drive shaft	Antriebswelle	1
	456.0280	100-W	Rotor-drijfjas KM	Drive shaft	Antriebswelle	1
	456.1161	1000-S	Rotor-drijfjas KM	Drive shaft	Antriebswelle	1
	456.1159	1000-W	Rotor-drijfjas KM	Drive shaft	Antriebswelle	1
11	456.0315		Splinebus koppelmeter rotordrijfjas	Splinbus torque meter	Splinbus Drehmomentmesser	1
12	365.0092		O-ring 45x4	O-ring 45x4	O-ring 45x4	3
13	313.0002	1000	Binnenborgring 41x1,75	Safety ring 41x1,75	Sicherungsring 41x1,75	1
14	456.0282	1000	Schijf	Disc	Scheibe	2
15	302.0010	1000	Cil.kopbout M12x120 (10.9) Ev.	Bolt M12x120 (10.9) Ev.	Bolzen M12x120 (10.9) Ev.	1
16	484.0435		Y splitter M12-plug (2x M12)	Y splitter M12-plug (2x M12)	Y Splitter M12-plug (2x M12)	1
17	484.8117		Verbindingskabel koppelmeter L=11m	Connenction cable L=11m	Verbindungskabel L=11m	1
18	484.8118		Sensorkabel 4P 1M RM/RF 2-3/3-2	Sensor cable	Sensorkabel	1
19	930.1762		Bevestigingsplaat Koppelmeter	Mounting plate	Montage platte	1
20	302.0008	100	Cil.kopbout M12x180 (10.9) Ev.	Bolt M12x180 (10.9) Ev.	Bolzen M12x180 (10.9) Ev.	1
21	456.0278	100	Schijf	Disc	Scheibe	1
22	365.0017	100	O-ring 48x2	O-ring 48x2	O-ring 48x2	1
23	456.0277	100	Usit-ring M12	Usit-ring M12	Usit-ring M12	1

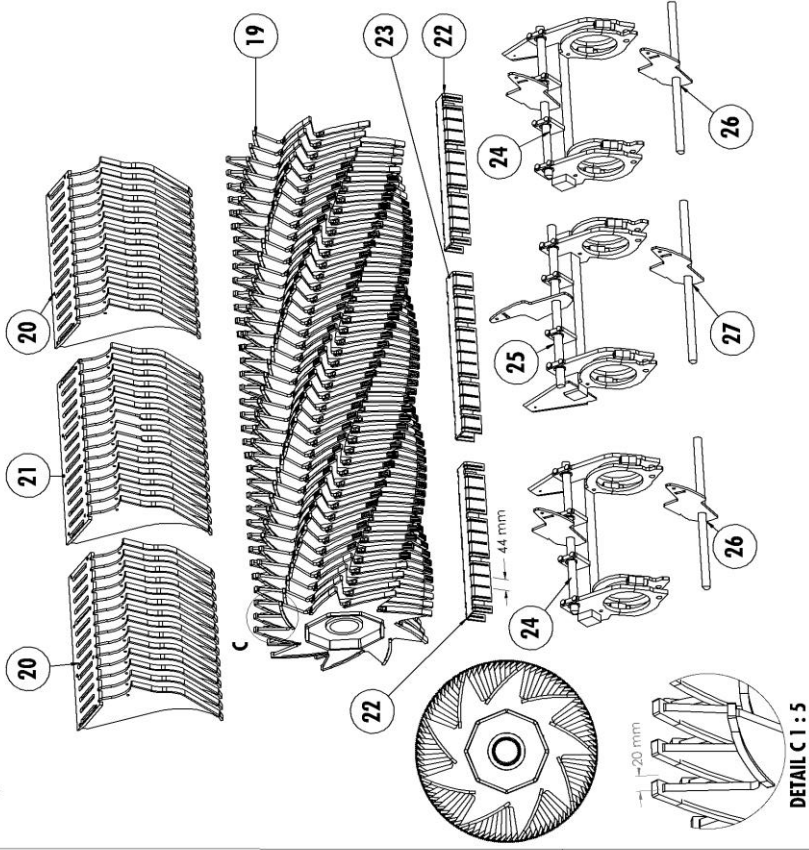
Rapide 520/580/660/780/840



Rapide 780/840 ALF12



Rapide 1000 serie



1.8 Rotoropbouw / Rotor Build-up / Rotoraufbau Rapide 520/580/660/780/840

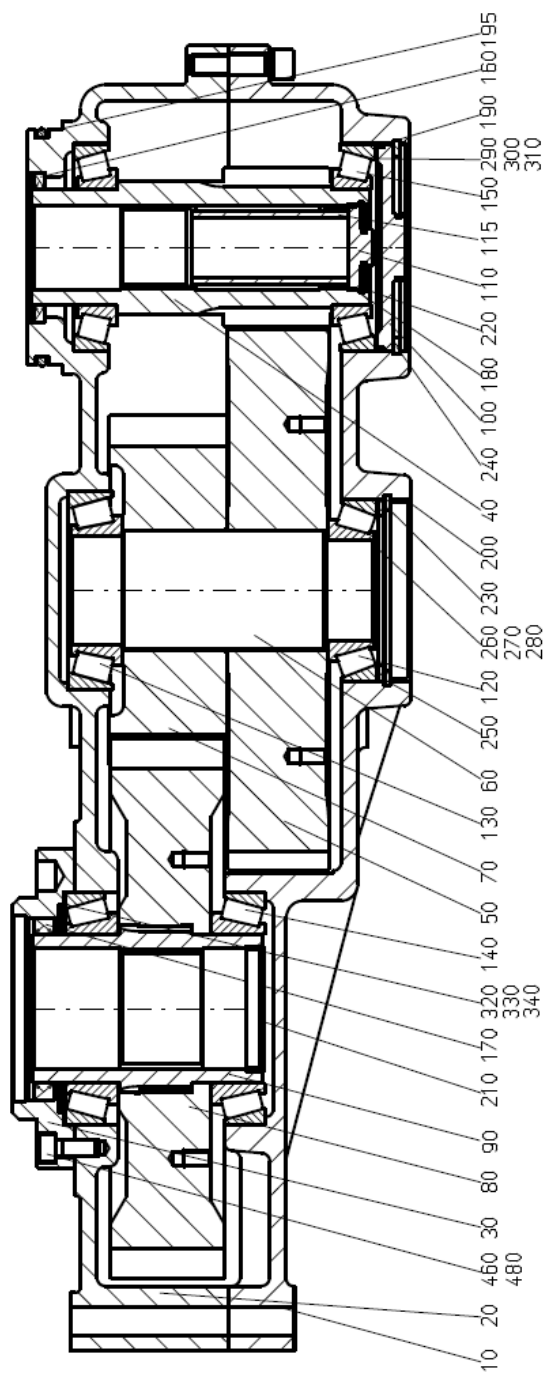
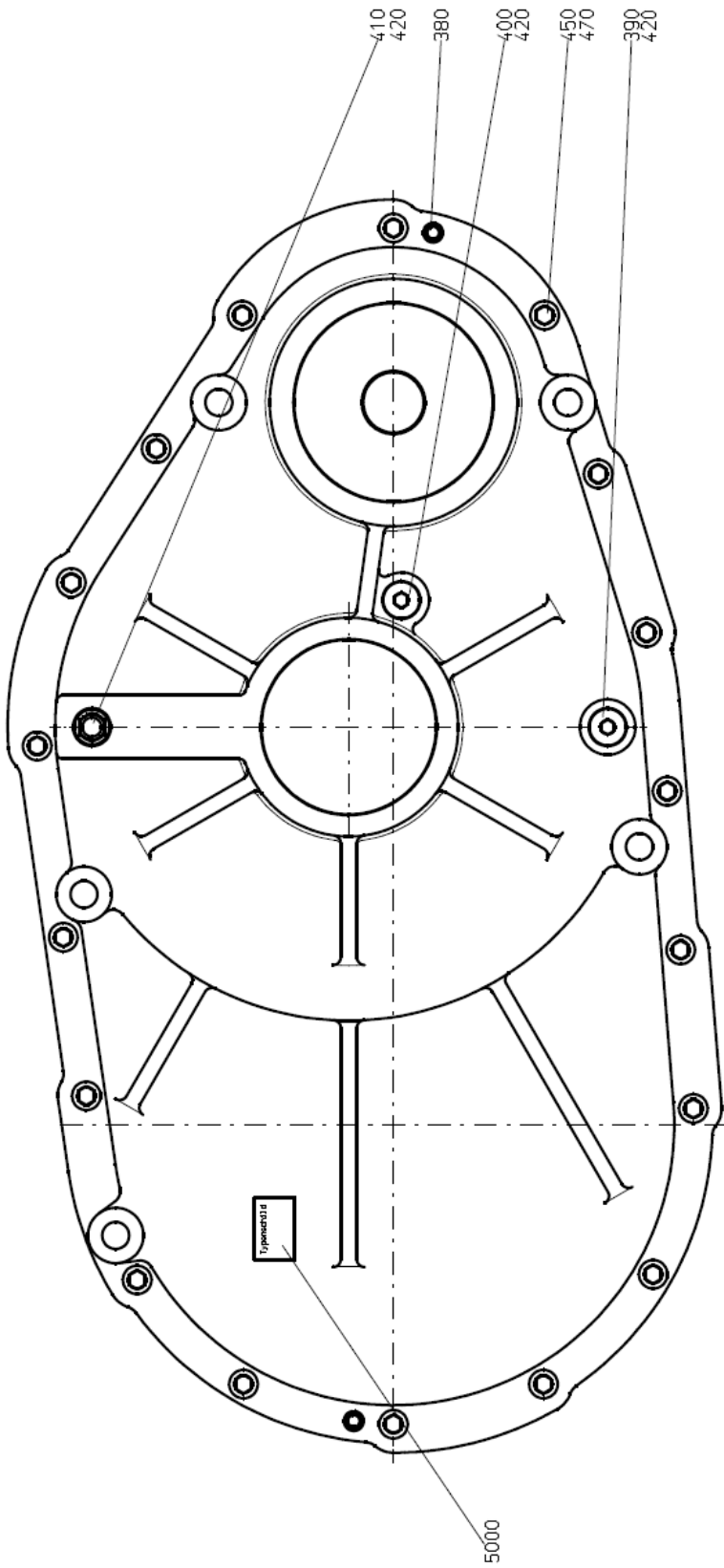
Nr.	Art. nr.	Omschrijving	Description	Benennung	Qty.
1	969.8277	Rotor R500/200-7T P2	Rotor R500/200-7T P2	Rotor R500/200-7T P2	1
2	969.8285	Afstrijkerlijst RA-100 kort P2	Stripper section RA-100 short P2	Abstreifersegment RA-100 kurz P2	2
3	969.8286	Afstrijkerlijst RA-100 lang P2	Stripper section RA-100 long P2	Abstreifersegment RA-100 lang P2	1
4	224.0608	Messenlijst 200/44-50/6 L/R	Cutter bar list 200/44-50/6 L/R	Schneidrahmen Liste 200/44-50/6 L/R	2
5	224.0607	Messenlijst 200/44-50/6 M	Cutter bar list 200/44-50/6 M	Schneidrahmen Liste 200/44-50/6 M	1
6a	953.0843	Messenbalk GMB 50/200-44 L/R	Cutter bar GMB 50/200-44 L/R	Schneidrahmen GMB 50/200-44 L/R	2
6b	953.0062	Messenbalk GMB 50/200-44 L/R	Cutter bar GMB 50/200-44 L/R	Schneidrahmen GMB 50/200-44 L/R	2
7a	953.0842	Messenbalk GMB 50/200-44 M	Cutter bar GMB 50/200-44 M	Schneidrahmen GMB 50/200-44 M	1
7b	953.0061	Messenbalk GMB 50/200-44 M	Cutter bar GMB 50/200-44 M	Schneidrahmen GMB 50/200-44 M	1
8a	969.2802	M-borgas GMB 50/200-44 512 L/R	Cutter bar locking GMB 50/200-44 L/R	Schneid sicherung GMB 50/200-44 L/R	2
8b	960.2083	M-borgas GMB 50/200-44 512 L/R	Cutter bar locking GMB 50/200-44 L/R	Schneid sicherung GMB 50/200-44 L/R	2
9a	969.2801	M-borgas GMB 50/200-44 820 M	Cutter bar locking GMB 50/200-44 M	Schneid sicherung GMB 50/200-44 M	1
9b	960.1768	M-borgas GMB 50/200-44 820 M	Cutter bar locking GMB 50/200-44 M	Schneid sicherung GMB 50/200-44 M	1

1.9 Rotoropbouw / Rotor Build-up / Rotoraufbau Rapide 780 ALF /840 ALF

Nr.	Art. nr.	Omschrijving	Description	Benennung	Qty.
10	969.9338	Rotor R500/200-5T 6K-S54/12	Rotor R500/200-5T 6K-S54/12	Rotor R500/200-5T 6K-S54/12	1
11	969.8170	Afstrijkersegment RA-100R L/R 385	Stripper section RA-100R L/R 385	Abstreifersegment RA-100R L/R 385	2
12	969.8171	Afstrijkersegment RA-100R M 385	Stripper section RA-100R M 385	Abstreifersegment RA-100R M 385	1
13	224.0720	Messenlijst 200/50-54/6 L/R	Cutter bar list 200/50-54/6 L/R	Schneidrahmen Liste 200/50-54/6 L/R	2
14	224.0716	Messenlijst 175/50-54/6 M	Cutter bar list 175/50-54/6 M	Schneidrahmen Liste 175/50-54/6 M	1
15a	953.0996	Messenbalk GMB 50/200-54 L/R	Cutter bar GMB 50/200-54 L/R 530	Schneidrahmen GMB 50/200-54 L/R	2
15b	953.0083	Messenbalk GMB 50/200-54 L/R	Cutter bar GMB 50/200-54 L/R 530	Schneidrahmen GMB 50/200-54 L/R	2
16a	953.0993	Messenbalk GMB 50/175/200-54 M	Cutter bar GMB 50/175/200-54 M 800	Schneidrahmen GMB 50/175/200-44 M	1
16b	953.0082	Messenbalk GMB 50/175/200-54 M	Cutter bar GMB 50/175/200-54 M 800	Schneidrahmen GMB 50/175/200-44 M	1
17a	969.2438	M-borgas 200/54-HB 0530 L/R	Cutter bar locking 200/54-HB 0530 L/R	Schneid sicherung 200/54-HB 0530 L/R	2
17b	960.2083	M-borgas 200/54-HB 0530 L/R	Cutter bar locking 200/54-HB 0530 L/R	Schneid sicherung 200/54-HB 0530 L/R	2
18a	969.2435	M-borgas 175/54-HB 0800 M	Cutter bar locking 175/54-HB 0800 M	Schneid sicherung 175/54-HB 0800 M	1
18b	960.2082	M-borgas 175/54-HB 0800 M	Cutter bar locking 175/54-HB 0800 M	Schneid sicherung 175/54-HB 0800 M	1

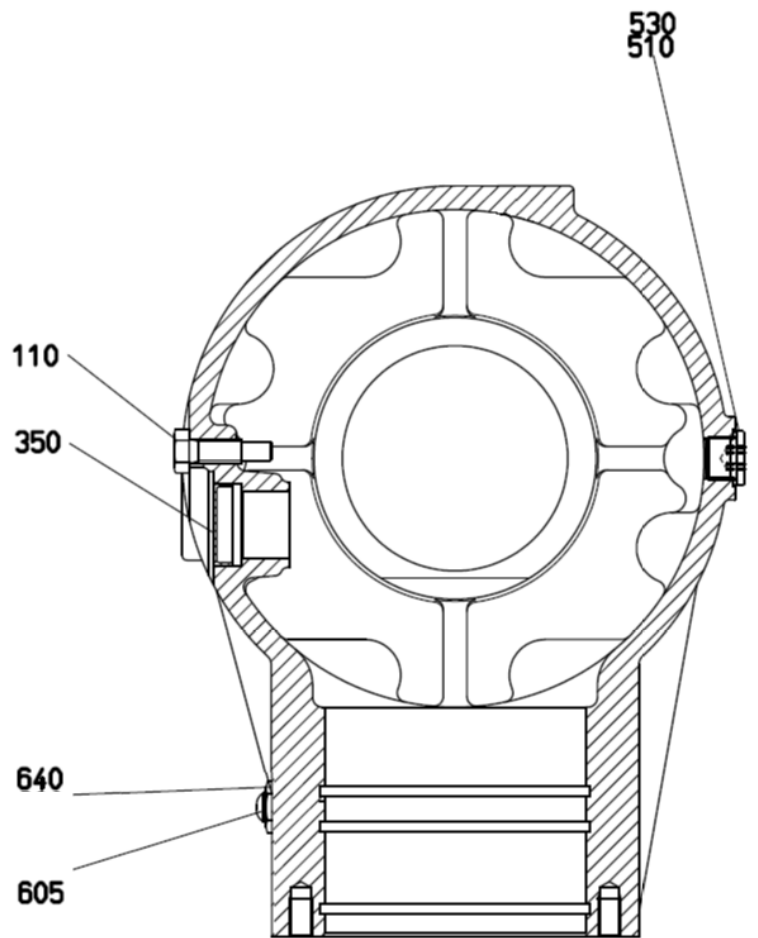
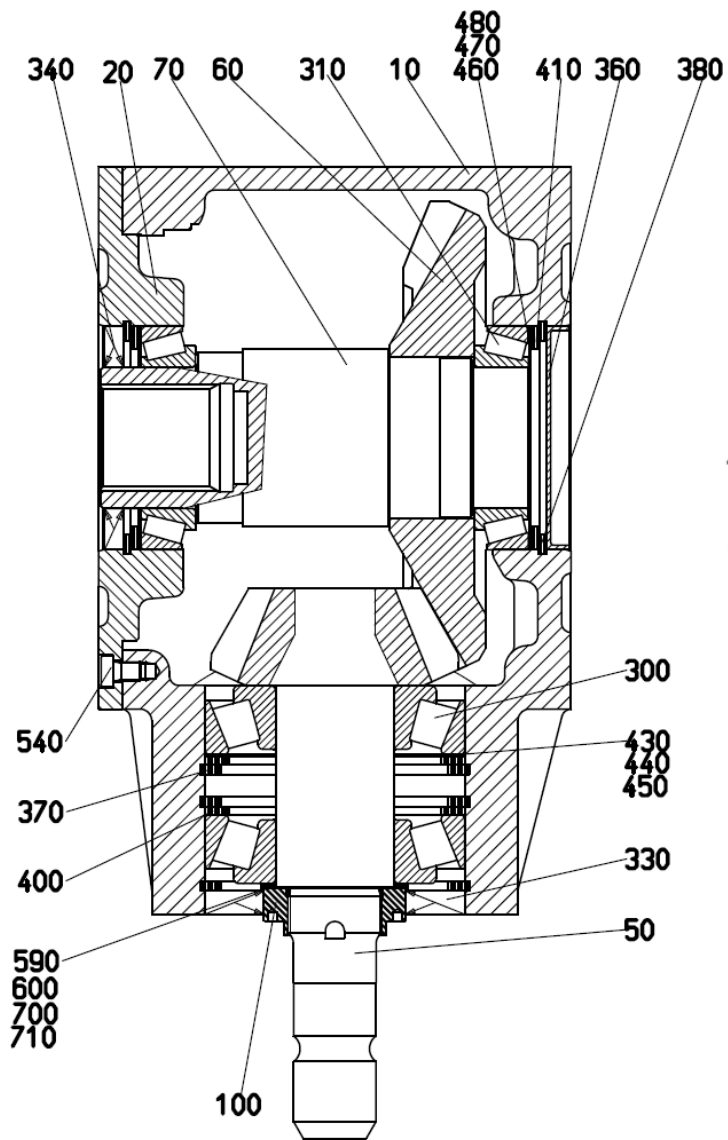
1.10 Rotoropbouw/Rotor Build-up/Rotoraufbau Rapide 1000 serie

Nr.	Art. nr.	Omschrijving	Description	Benennung	Qty.
19	960.1214	Rotor R650/200-9T P4	Rotor R650/200-9T P4	Rotor R650/200-9T P4	1
20	960.1218	Afstrijkersegment RA-1000 kort	Stripper section RA-1000 short P4	Abstreifersegment RA-1000 kurz P4	2
21	960.1217	Afstrijkersegment RA-1000 lang	Stripper section RA-1000 long P4	Abstreifersegment RA-1000 lang P4	1
22a	224.0611	Messenlijst 60/44-6/200 L/R	Cutter bar list 60/44-6/200 /R	Schneidrahmen Liste 60/44-6/200 L/R	2
22b	930.1764	Aanslag borgas	Touch strip cutter bar locking	Stoppstreifen Schneid Sicherung	2
23a	224.0610	Messenlijst 60/44-6/200 M	Cutter bar list 60/44-6/200 M	Schneidrahmen Liste 60/44-6/200 M	1
23b	930.1764	Aanslag borgas	Touch strip cutter bar locking	Stoppstreifen Schneid Sicherung	1
24	953.1194	Messenbalk GMB 60/200-44 L/R	Cutter bar GMB 60/200-44 L/R M2	Schneidrahmen GMB 50/200-44 L/R	2
25	953.1193	Messenbalk GMB 60/200-44 M	Cutter bar GMB 60/200-44 M M2	Schneidrahmen GMB 50/200-44 M M2	1
26	960.1583	M-borgas 200/44-HB 0600 L/R	Cutter bar locking 200/44-HB 0600 L/R	Schneid sicherung 200/44-HB 0600 L/R	2
27	960.1584	M-borgas 2000/200 M M2	Cutter bar locking 2000/200 M	Schneid sicherung 2000/200 M	1



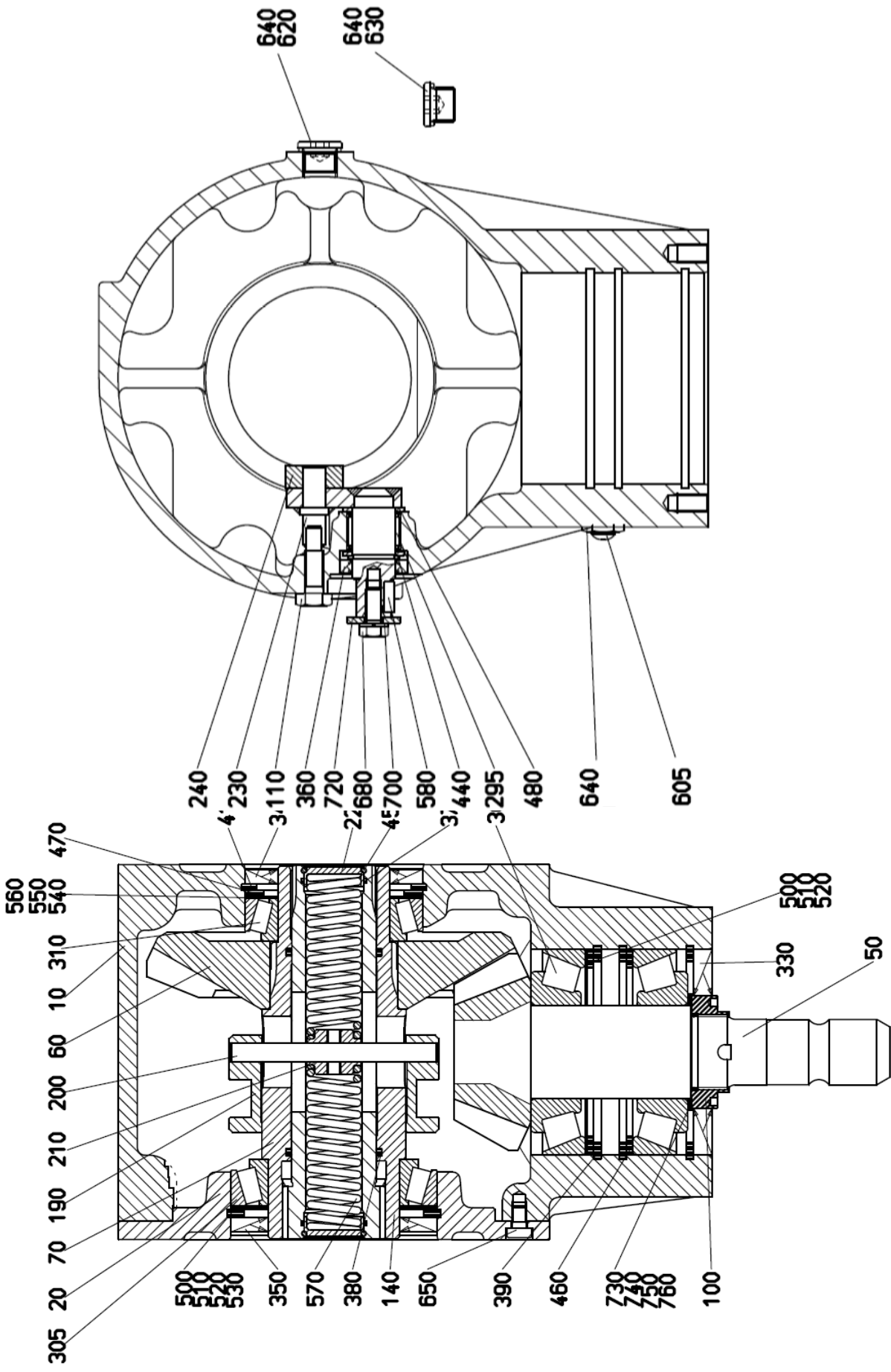
1.11 100-Serie Rotor tandwielkast / Rotor Gear Box / Stirnradgetriebe

Nr.	Art. nr.	Omschrijving	Description	Benennung	Qty.
	351.0082	Rotor tandwielkast	Rotor Gear Box	Stirnradgetriebe	1
10	-	Behuizing	Housing	Gehaeuse OT	1
20	-	Behuizing	Housing	Gehaeuse UT	1
30	456.1017	Flens	Flange	Flansch	1
40	456.1001	Rondselas	Pinion	Stirnritzel	1
50	456.1002	Tandwiel	Gear Wheel	Stirnrad	1
60	456.1003	Profielas	Shaft with Splines	Profielwelle	1
70	456.1004	Tandwiel	Gear Wheel	Stirnrad	1
80	456.1025	Tandwiel met splines	Gear Wheel with splines	Stirnrad mit Verzahnung	1
90	456.1011	Naafbus met splines A72x66	Nave with Splines A72x66	Zahnbuchse A72x66	1
100	456.1006	Deksel	Cover	Deckel	1
110	456.1007	Deksel	Cover	Deckel	1
115	456.1008	Afstandsbus	Bush	Buchse	1
120	401.0145	Kegellager 32212	Cone Bearing 32212	Kegellager 32212	1
130	401.0195	Kegellager 32213	Cone Bearing 32213	Kegellager 32213	1
140	401.0149	Kegellager 32018	Cone Bearing 32018	Kegellager 32018	2
150	401.0197	Kegellager 30214	Cone Bearing 30214	Kegellager 30214	2
160	361.0138	Oliekeerring 70x90x7	Oil Catcher 70x90x7	Simmering 70x90x7	1
170	361.0189	Oliekeerring 90 x 110 x 12	Oil ring 90 x 110 x 12	Wellendichtring 90 x 110 x 12	1
180	365.0017	O-ring 48x2	O-ring 48x2	O-ring 48x2	1
190	365.0018	O-Ring 120x3	O-Ring 120x3	O-Ring 120x3	1
195	365.0013	O-ring 130x6	O-ring 130x6	O-ring 130x6	1
200	456.0227	Deksel 110x12	Cover 110x12	Deckel 110x12	1
210	450.1062	Eindkap	Cap female coupler	Verschlusskappe	1
220	313.0210	Binnenborgring I52	Locking Ring I52	Sicherungsring I52	1
230	313.0216	Binnenborgring I-110	Locking Ring I-110	Sicherungsring I-110	1
240	313.0218	Binnenborgring I-125	Locking Ring I-125	Sicherungsring I-125	1
250	456.1149	Steunschijf 90 x 110 x 3,5	Support disc 90 x 110 x 3,5	Stutzscheibe 90 x 110 x 3,5	1
260	349.0054	Passchijf 90 x 110 x 0,5	Filler disk 90 x 110 x 0,5	Passscheibe 90 x 110 x 0,5	1
270	349.0199	Passchijf 90 x 110 x 0,3	Filler disk 90 x 110 x 0,3	Passscheibe 90 x 110 x 0,3	1
280	349.0052	Passchijf 90 x 110 x 0,1	Filler disk 90 x 110 x 0,1	Passscheibe 90 x 110 x 0,1	2
290	349.0203	Passchijf	Filler disk	Passscheibe	1
300	349.0204	Passchijf	Filler disk	Passscheibe	1
310	349.0205	Passchijf	Filler disk	Passscheibe	2
320	349.0200	Passchijf 110 x 140 x 0,5	Filler disk 110 x 140 x 0,5	Passscheibe 110 x 140 x 0,5	1
330	349.0201	Passchijf 110 x 140 x 0,3	Filler disk 110 x 140 x 0,3	Passscheibe 110 x 140 x 0,3	1
340	349.0202	Passchijf 110 x 140 x 0,1	Filler disk 110 x 140 x 0,1	Passscheibe 110 x 140 x 0,1	2
380	312.0125	Spanhuls 12x50	Clamping sleeve 12x50	Spannhülse 12x50	2
390	456.0230	Stop M18x1,5	Screw plug M18x1,5	Verschlusschraube M18x1,5	1
400	355.0279	Stop M18x1,5	Screw plug M18x1,5	Verschlusschraube M18x1,5	1
410	456.0019	Ontluchtingsventiel M18x1,5	Ventilation valve M18x1,5	Entlueftungsventil M18x1,5	1
420	456.0232	Afdichtring A18x22	Washer A18x22	Dichtring A18x22	3
450	302.0641	Cilinderkopbout M12x50 (8.8) Ev	Cyl.Head bolt M12x50 (8.8)	Zylinderbolzen M12x50 (8.8)	18
460	302.0601	Cilinderkopbout M10x25 (8.8) Ev	Cyl.Head bolt M10x25 (8.8)	Zylinderbolzen M10x25 (8.8)	8
470	316.0904	Veerring M12 Ev	Spring ring M12	Federring M12	18
480	316.0906	Veerring M10 Ev	Spring ring M10	Federring M10	1



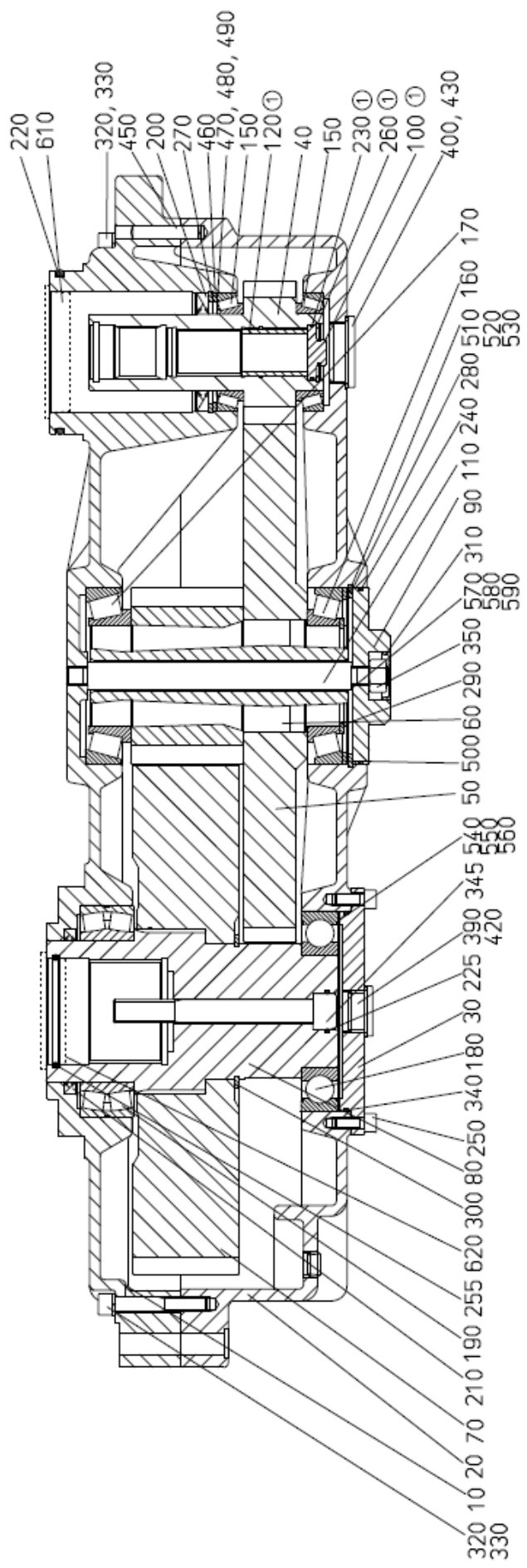
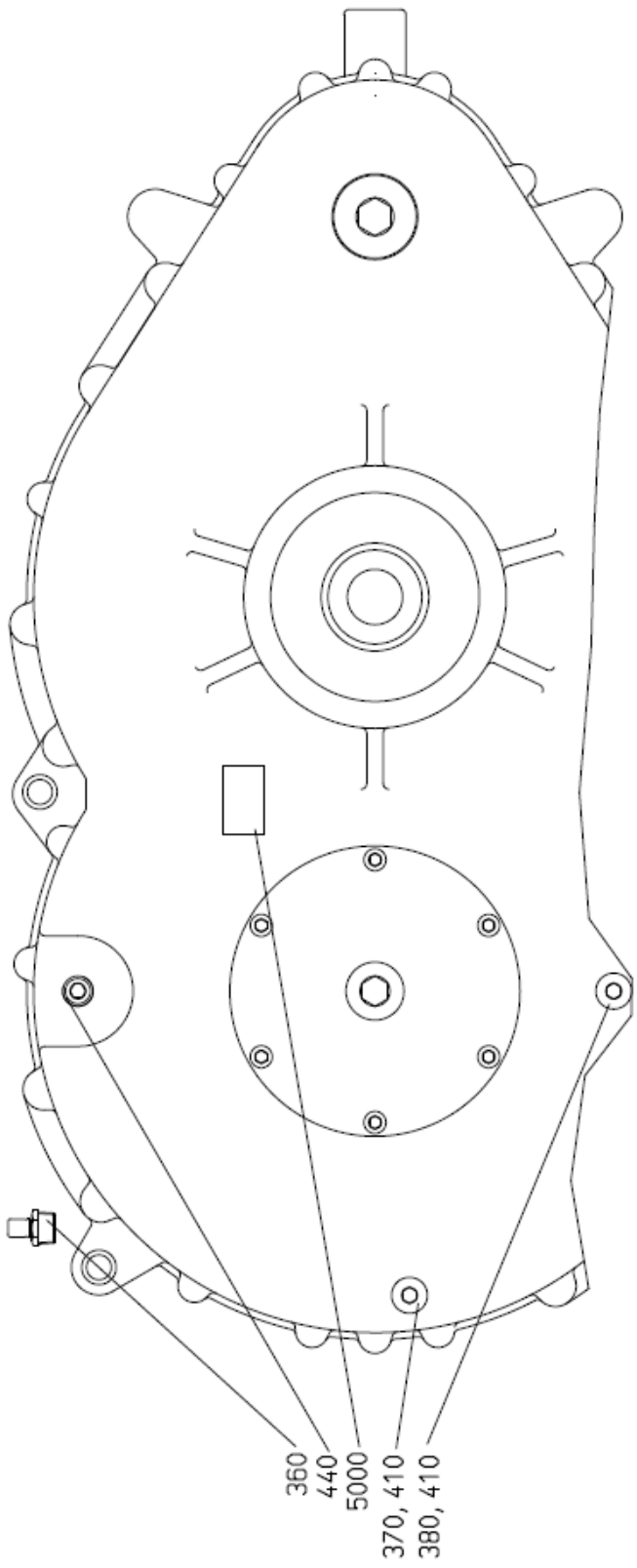
1.12 100-Serie Haakse Tandwielkast / Angle Gear Box / Winkelgetriebe

Nr.	Art. nr.	Omschrijving	Description	Benennung	Qty.
-	351.0084	Haakse Tandwielkast	Gear Box	Winkelgetriebe	1
10	-	Behuizing	Housing	Gehäuse	1
20	-	Flens	Flange	Flansch	1
30	-	Bus	Bush	Buchse	1
50	456.1013	Aftakasstomp	PTO shaft	Kegelritzelwelle	1
60	456.1018	Tandwiel	Gear wheel	Stirnrad	1
70	456.1107	Tandwielas	Axle	Profilwelle	1
100	456.1014	Asmoer	Axisnut	Wellenmutter	1
110	301.0809	Tapbout M10x20 (8.8) Ev	Bolt M10x20 (8.8)	Bolzen M10x20 (8.8)	2
120	-	Stelschroef	Adjusting Screw	Gewindestift	1
130	-	Stelschroef	Adjusting Screw	Gewindestift	1
300	401.2001	Kegellager 30310	Tapered roller bearing 30310	Kegelrollenlager 30310	2
310	401.0401	Kegellager 32012-X	Tapered roller bearing 32012-X	Kegelrollenlager 32012-X	2
330	361.0165	Oliekeerring 60x110x10	Oil ring 60x110x10	Wellendichtring 60x110x10	1
340	361.0164	Oliekeerring 60x95x8	Oil ring 60x95x8	Wellendichtring 60x95x8	1
350	456.0104	Dichtschiif VK 35x8	Sealing Disc VK 35x8	Verschlussdeckel VK 35x8	1
360	456.0265	Dichtschiif VK 95x10	Sealing Disc VK 95x10	Verschlusskappe VK 95x10	1
370	313.0216	Binnenborgring I-110	Circlip I-110	Sicherungsring I-110	3
380	313.0219	Binnenborgring I-95	Circlip I-95	Sicherungsring I-95	2
400	456.1148	Steunschijf	Support disc	Stutzscheibe	2
410	456.1150	Steunschijf	Support disc	Stutzscheibe	2
430	349.0206	Passchiif	Fillerdisc	Passscheibe	1
440	349.0207	Passchiif	Fillerdisc	Passscheibe	1
450	349.0208	Passchiif	Fillerdisc	Passscheibe	2
460	349.0090	Passchiif 75x95x0.5	Fillerdisc 75x95x0.5	Passscheibe 75x95x0.5	2
470	349.0089	Passchiif 75x95x0.3	Fillerdisc 75x95x0.3	Passscheibe 75x95x0.3	2
480	349.0088	Passchiif 75x95x0.1	Fillerdisc 75x95x0.1	Passscheibe 75x95x0.1	4
490	456.1144	Ontluchttingsventiel D6.95 H9	Ventilation valve D6.95 H9	Entlueftungsventil D6.95 H9	1
510	456.0230	Stop M18 x 1,5 Magnetisch	Screw plug M18 x 1,5 Magnetic	Verschlusschraube M18 x 1,5	1
520	355.0279	Stop M18 x 1,5	Screw plug M18 x 1,5	Verschlusschraube M18 x 1,5	2
530	456.0232	Afdichtring A18x22	Washer A18x22	Dichtring A18x22	3
540	302.0683	Cilindrische kopbout M8x12	Cylinder head Screw M8x12	Zylinderschraube M8x12	4
590	349.0021	Passchiif 50 x 62 x 0,5	Fillerdisc 50 x 62 x 0,5	Passscheibe 50 x 62 x 0,5	1
600	349.0209	Passchiif	Fillerdisc	Passscheibe	1
605	456.1145	Peilstok + Ontluchttingsventiel	Dipstick + ventilation valve	Ölmesstap + Entlueftungsventil	1
700	349.0210	Passchiif	Fillerdisc	Passscheibe	2
710	349.0211	Passchiif	Fillerdisc	Passscheibe	1



1.13 100-Serie Haakse Schakelkast / Switchable Gear Box / Schaltgetriebe

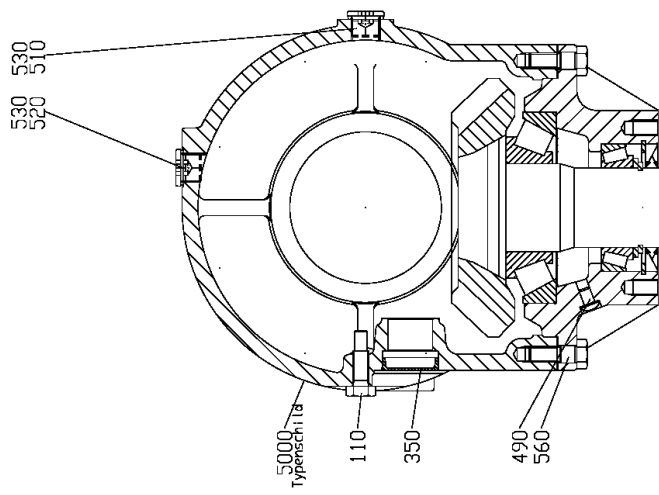
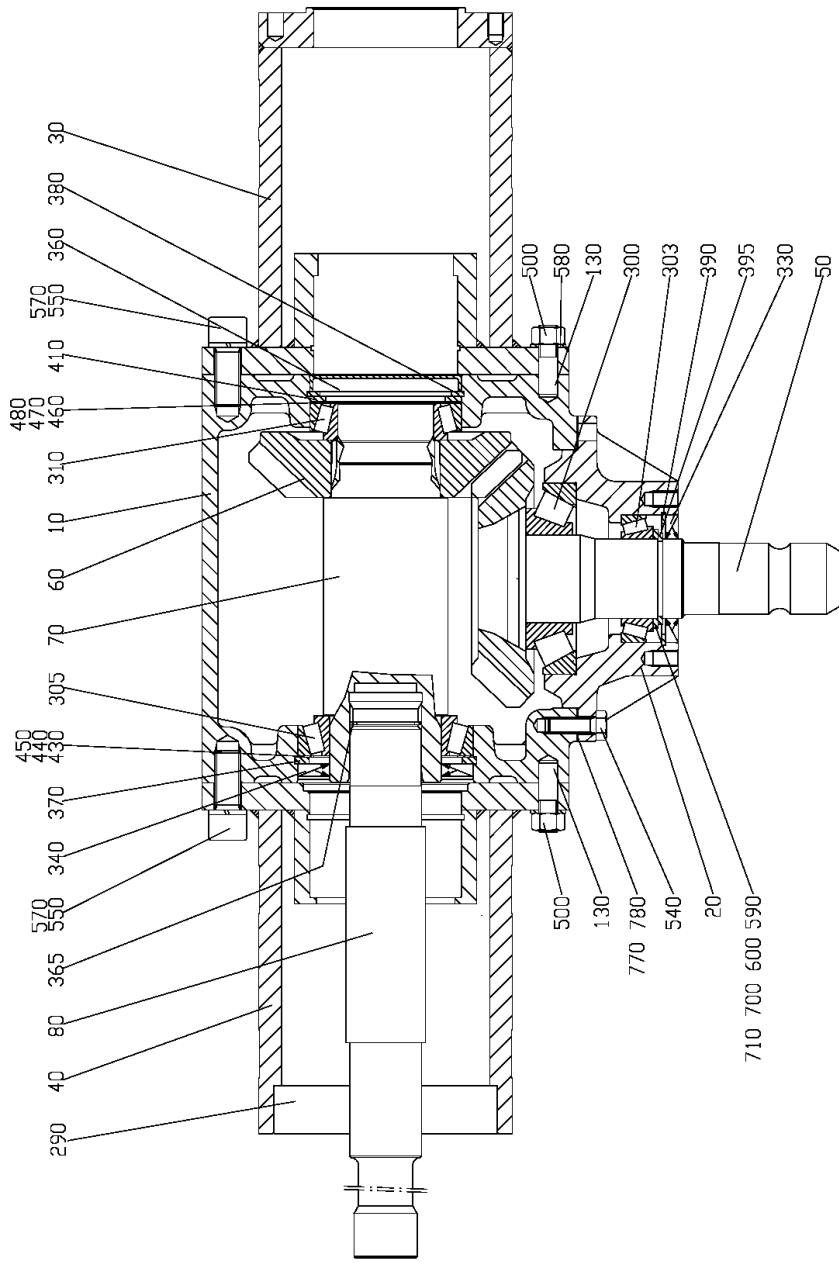
Nr.	Art. nr.	Omschrijving	Description	Benennung	Qty.
-	351.0089	Haakse Schakelkast	Gear Box	Schaltgetriebe	1
10	-	Behuizing	Housing	Gehäuse	1
20	-	Flens	Flange	Flansch	1
35	-	Flens	Flange	Flansch	1
50	456.1013	Aftakastomp	PTO shaft	Kegelritzelwelle	1
60	456.1018	Tandwiel	Gear wheel	Stirnrad	1
70	456.1109	Tandwielas	Gearwheel axle	Hohlwelle	1
100	456.1014	Asmoer	Axisnut	Wellenmutter	1
110	456.1110	Zeskantbout	Hexagonal screw	Sechskantschraube	2
120	-	Stelschroef	Adjusting screw	Gewindestift	1
130	-	Stelschroef	Adjusting screw	Gewindestift	1
140	456.1024	Schakelas met splines	Axle with splines complete	Hohlwelle komplett	1
150	456.1009	Splinesbus	Bush	Profilbuchse	1
160	456.1010	Splinesbus	Bush	Profilbuchse	1
170	456.1019	Bus 63/8	Bush 63/8	Buchse 63/8	1
180	456.1020	Bus 70/13	Bush 70/13	Buchse 70/13	1
190	456.1111	Schakelement	Switching element	Schaltelement	1
200	456.1113	Bout	Bolt	Bolzen	1
210	-	Drukstuk	Spacer	Druckstück	2
220	-	Drukstuk	Spacer	Druckstück	2
230	456.1112	Schakelement	Switching element	Schaltelement	1
240	456.1151	Glijblok	Slide block	Gleitstein	1
295	403.0102	Naaldlager	Needle bearing	Nadellager	1
300	401.2001	Kegellager 30310	Tapered roller bearing 30310	Kegelrollenlager 30310	2
305	401.0147	Kegellager 32014	Tapered roller bearing 32014	Kegelrollenlager 32014	1
310	401.0401	Kegellager 32012-X	Tapered roller bearing 32012-X	Kegelrollenlager 32012-X	1
330	361.0165	Oliekeerring 60x110x10	Oil ring 60x110x10	Wellendichtring 60x110x10	1
340	361.0164	Oliekeerring 60x95x8	Oil ring 60x95x8	Wellendichtring 60x95x8	1
350	361.0137	Oliekeerring 70x110x8	Oil ring 70x110x8	Wellendichtring 70x110x8	1
360	361.0170	Oliekeerring 22x35x7	Oil ring 22x35x7	Wellendichtring 22x35x7	1
370	365.0102	O-Ring 28x2	O-Ring 28x2	O-Ring 28x2	2
380	365.0091	Quad-Ring	Quad-Ring	Quad-Ring	2
390	313.0216	Binnenborgring I-110x4	Circlip I-110x4	Sicherungsring I-110x4	4
410	313.0216	Binnenborgring I-110x4	Circlip I-110x4	Sicherungsring I-110x4	1
440	313.0228	Binnenborgring	Circlip	Sicherungsring	1
450	313.0414	Sprengring	Sprengring	Sprengring	2
460	456.1148	Steunschijf	Washer	Stutzscheibe	2
470	456.1150	Steunschijf	Washer	Stutzscheibe	1
480	456.1152	Steunschijf 22x32x2	Washer 22x32x2	Stutzscheibe 22x32x2	2
500	349.0206	Passchijf	Fillerdisc	Passscheibe	2
510	349.0207	Passchijf	Fillerdisc	Passscheibe	2
520	349.0208	Passchijf	Fillerdisc	Passscheibe	4
530	349.0213	Passchijf	Fillerdisc	Passscheibe	1
540	349.0090	Passchijf 75x95x0.5	Fillerdisc 75x95x0.5	Passscheibe 75x95x0.5	1
550	349.0089	Passchijf 75x95x0.3	Fillerdisc 75x95x0.3	Passscheibe 75x95x0.3	1
560	349.0088	Passchijf 75x95x0.1	Fillerdisc 75x95x0.1	Passscheibe 75x95x0.1	2
570	331.0310	Drukveer 3.2x16.2x127	Pressure spring 3.2x16.2x127	Druckfeder 3.2x16.2x127	2
580	315.0112	Inlegspie 6x6x16	Key 6x6x16	Passfeder 6x6x16	1
605	456.1145	Peilstok + Ontluchttingsventiel	Dipstick + ventilation valve	Ölmesstab + Entlüftungsventil	1
620	456.0230	Stop M18 x 1,5 Magnetisch	Screw plug M18 x 1,5 Magnetic	Verschlusschraube M18 x 1,5	1
630	355.0279	Stop M18x1,5	Screw plug M18 x 1,5	Verschlusschraube M18 x 1,5	1
640	456.0232	Afdichtring A18x22	Washer A18x22	Dichtring A18x22	3
650	302.0683	Cilindrische Kopbout M8x12	Cylinderhead Screw M8x12	Zylinderschraube M8x12	4
680	301.0806	Tapbout M8x20 (8.8) Ev	Bolt M8x20 (8.8)	Bolzen M8x20 (8.8)	1
700	316.0905	Veerring A8	Spring ring A8	Federring A8	1
720	316.0135	Sluitring R9	Washer R9	Scheibe R9	1
730	349.0021	Passchijf 50x62x0.5	Fillerdisc 50x62x0.5	Passscheibe 50x62x0.5	1
740	349.0209	Passchijf	Fillerdisc	Passscheibe	1
750	349.0210	Passchijf	Fillerdisc	Passscheibe	2
760	349.0211	Passchijf	Fillerdisc	Passscheibe	1



1.14 1000-Serie Rotor Tandwielkast / Rotor Gear Box / Stirnradgetriebe

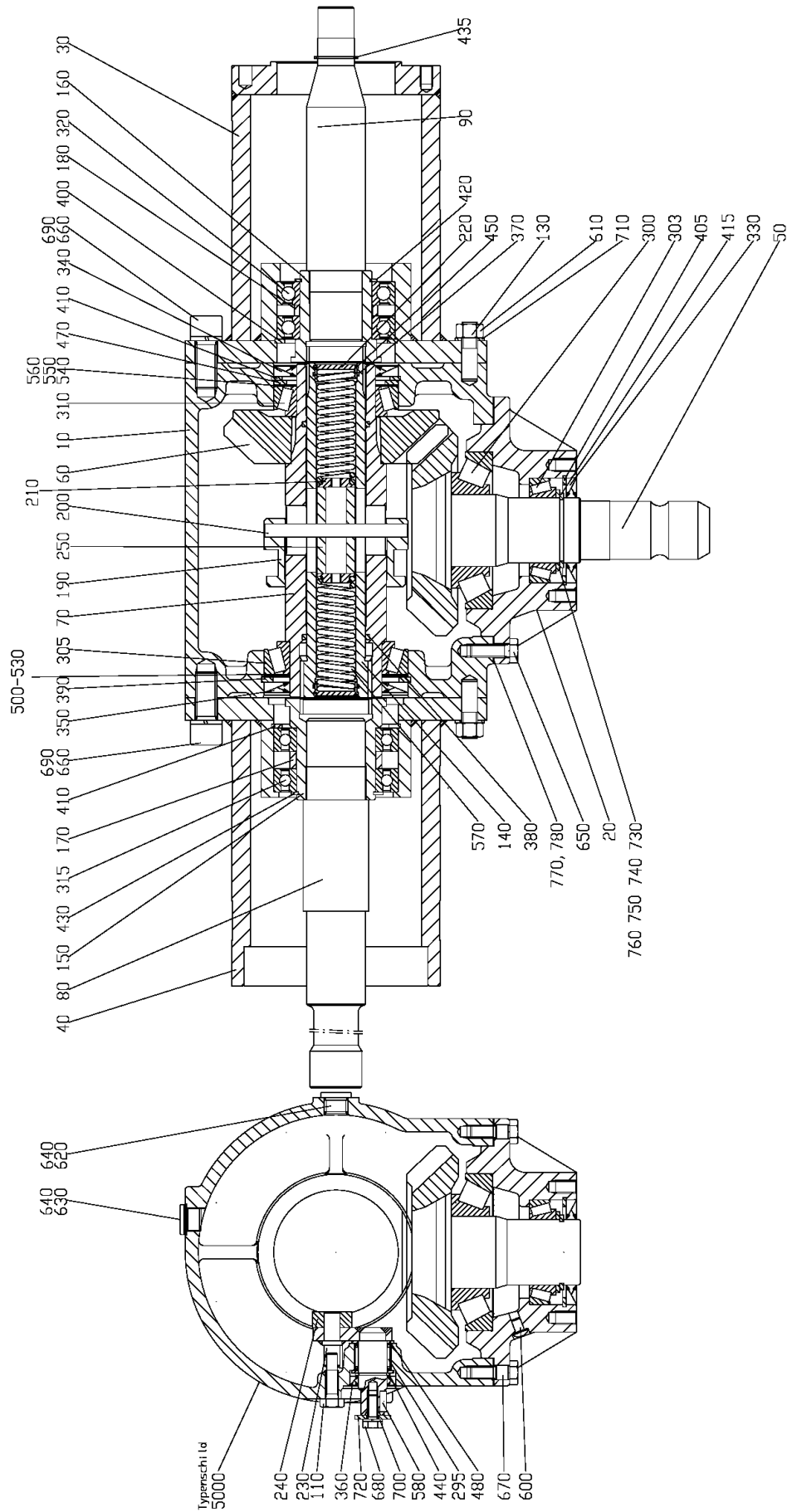
Nr.	Art. nr.		Omschrijving	Description	Benennung	Qty.
	351.0237		Rotor Tandwielkast	Rotor Gear Box	Stirnradgetriebe	
30	456.1128		Flens	Flange	Flansch	1
40	456.1158		Tandwielas	Gear-axle	Stirnritzelwelle	1
50	456.1130		Tandwiel	Gear	Stirnrad	1
60	456.1127		Tandwielas	Gear-axle	Stirnradwelle	1
70	456.1131		Tandwiel	Gear	Stirnrad	1
80	456.1132		Holle as	Hollow axle	Hohlwelle	1
90	456.1115		Deksel	Cover	Deckel	1
100	456.1133	Excl. Autoload	Deksel	Cover	Deckel	1
110	456.1134		Draadeind	Rod end	Gewindewelle	1
120	456.1135	Excl. Autoload	Bus	Bush	Buchse	2
150	401.0153		Kegellager 32013	Tapered roller bearing 32013	Kegelrollenlager 32013	1
160	401.0420		Kegellager 30217	Tapered roller bearing 30217	Kegelrollenlager 30217	1
170	401.0250		Kegellager 32217	Tapered roller bearing 32217	Kegelrollenlager 32217	1
180	401.0421		Kogellager 6219 C3	Roller bearing 6219 C3	Rillenkugellager 6219 C3	1
190	401.2012		Tonlager 2-rijig 23024	Spherical roller bearing 23024	Pendelrollenlager 23024	1
200	361.0163		Afdichtring 65x100x10	Washer 65x100x10	Wellendichtring 65x100x10	1
210	456.0241		Afdichtring 120x140x10	Washer 120x140x10	Wellendichtring 120x140x10	1
220	365.0013		O-ring 130x6	O-ring 130x6	O-Ring 130x6	1
225	365.0068		O-ring 30x3	O-ring 30x3	O-Ring 30x3	1
230	365.0069	Excl. Autoload	O-ring 42x2	O-ring 42x2	O-Ring 42x2	1
240	456.0223		O-ring 144.5x3	O-ring 144.5x3	O-Ring 144.5x3	1
250	456.0222		O-ring 165x3	O-ring 165x3	O-Ring 165x3	1
255	365.0103		O-ring 87x5	O-ring 87x5	O-ring 87x5	1
260	313.0220	Excl. Autoload	Binnenborgring I 47	Locking ring I 47	Sicherungsring I 47	1
270	313.0217		Binnenborgring I 100	Locking ring I 100	Sicherungsring I 100	1
280	313.0214		Binnenborgring I 150x4	Locking ring I 150x4	Sicherungsring I 150x4	1
290	313.0129		Buitenborgring A 85	Locking ring A 85	Sicherungsring A 85	1
300	313.0134		Buitenborgring A 115x4	Locking ring A 115x4	Sicherungsring A 115x4	1
310	456.0199		Kap 40x7	Cover 40x7	Verschlusskappe 40x7	1
320	302.0662		Cilinderkopbout M12x80	Cylindrical head bolt M12x80	Zylinder Bolzen M12x80 (8.8)	26
330	316.0904		Veerring M12 Ev	Spring ring M12	Federring M12	26
340	302.0601		Cilinderkopbout M10x25	Cylindrical head bolt M10x25	Zylinder Bolzen M10x25 (8.8)	6
345	302.0673		Cilinderkopbout M20x170	Cylindrical head bolt M20x170	Zylinder Bolzen M20x170 (8.8)	1
350	306.0702		Moer M16 (8) Ev	Nut M16 (8)	Mutter M16 (8)	1
360	456.1136		Ontluchtingsventiel	Ventingvalve	Entlueftungsventil	1
370	456.0229		Stop 1/2"	Socket screw plug 1/2"	Verschlusschraube 1/2"	1
380	456.1137		Stop 1/2" A	Socket screw plug 1/2" A	Verschlusschraube 1/2" A	1
390	456.1138		Stop M36x1,5	Socket screw plug M36x1,5	Verschlusschraube M36x1,5	2
400	456.1139		Stop M52x1,5	Socket screw plug M52x1,5	Verschlusschraube M52x1,5	1
440	304.0122		Stop R1/2"	Socket screw plug R1/2"	Verschlusschraube R1/2"	1
460	456.1117		Steunring	Support ring	Stuetzscheibe	1
470	456.1116		Vulschijf	Filler Disc	Passscheibe	2
480	456.1118		Vulschijf	Filler Disc	Passscheibe	1
490	456.1119		Vulschijf	Filler Disc	Passscheibe	1
500	456.1120		Steunring	Support ring	Stuetzscheibe	1
510	456.1121		Vulschijf	Filler Disc	Passscheibe	2
520	456.1122		Vulschijf	Filler Disc	Passscheibe	1

Nr.	Art. nr.	Omschrijving	Description	Benennung	Qty.
530	456.1123	Vulschijf	Filler Disc	Passscheibe	1
540	349.0140	Vulschijf 140x170x0.5	Filler Disc 140x170x0.5	Passscheibe 140x170x0.5	1
550	349.0141	Vulschijf 140x170x0.3	Filler Disc 140x170x0.3	Passscheibe 140x170x0.3	1
560	349.0142	Vulschijf 140x170x0.1	Filler Disc 140x170x0.1	Passscheibe 140x170x0.1	2
570	349.0143	Vulschijf 17x24x0.5	Filler Disc 17x24x0.5	Passscheibe 17x24x0.5	1
580	349.0144	Vulschijf 17x24x0.3	Filler Disc 17x24x0.3	Passscheibe 17x24x0.3	1
590	349.0145	Vulschijf 17x24x0.1	Filler Disc 17x24x0.1	Passscheibe 17x24x0.1	2
610	456.0245	Kegelstop	Cone Plug	Kegelstopfen	1
620	456.0246	Kegelstop	Cone Plug	Kegelstopfen	1



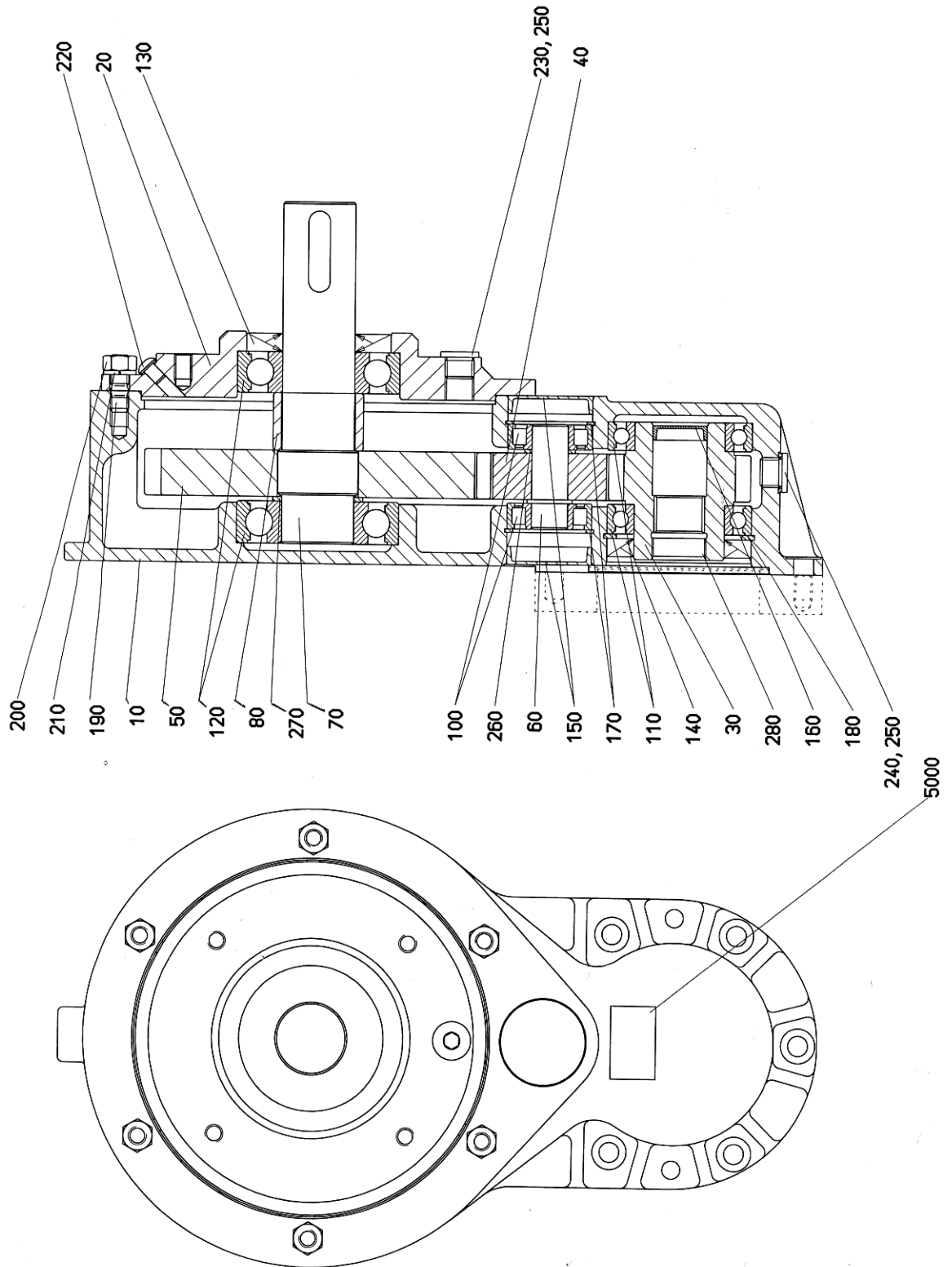
1.15 1000-Serie Haakse Tandwielkast / Angle Gearbox / Winkelgetriebe

Nr.	Art. nr.	Omschrijving	Description	Benennung	Qty.
	351.0124	Haakse Tandwielkast	Gear Box	Winkelgetriebe	
50	456.1021	Aftakastomp	PTO shaft	Kegelritzelle	1
300	401.2012	Kegellager 31311	Tapered roller bearing 31311	Kegelrollenlager 31311	1
303	401.0146	Kegellager 32010	Tapered roller bearing 32010	Kegelrollenlager 32010	1
305	401.0147	Kegellager 32014	Tapered roller bearing 32014	Kegelrollenlager 32014	1
310	401.2002	Kegellager 32012	Tapered roller bearing 32012	Kegelrollenlager 32012	1
330	361.0185	Oliekeerring AS50x80x8	Oil ring AS50x80x8	Wellendichtring AS50x80x8	1
340	361.0137	Oliekeerring AS70x110x8	Oil ring AS70x110x8	Wellendichtring AS70x110x8	1
365	313.0201	Binnenborgring 42x1.75	Locking ring 42x1.75	Sicherungsring 42x1.75	1
370	313.0216	Binnenborgring 110x4	Locking ring 110x4	Sicherungsring 110x4	1
380	313.0219	Binnenborgring 95x3	Locking ring 95x3	Sicherungsring 95x3	1
390	313.0203	Binnenborgring 80x2.5	Locking ring 80x2.5	Sicherungsring 80x2.5	1
395	313.0123	Buitenborgring 50x3	Locking ring 50x3	Sicherungsring 50x3	1
490	456.1144	Ontluchttingsventiel D6.95 H9	Ventingvalve D6.95 H9	Entlueftungsventil D6.95 H9	1
510	456.0230	Stop M18x1,5 Magnetisch	Screw plug M18x1,5 Magnetic	Verschlusschraube M18x1,5	1
520	456.0231	Stop M18x1,5	Screw plug M18x1,5	Verschlusschraube M18x1,5	2
530	456.0232	Afdichtring A18x22	Washer A18x22	Dichtring A18x22	3



1.16 1000-Serie Haakse Schakelkast / Switchable Gearbox / Schaltgetriebe

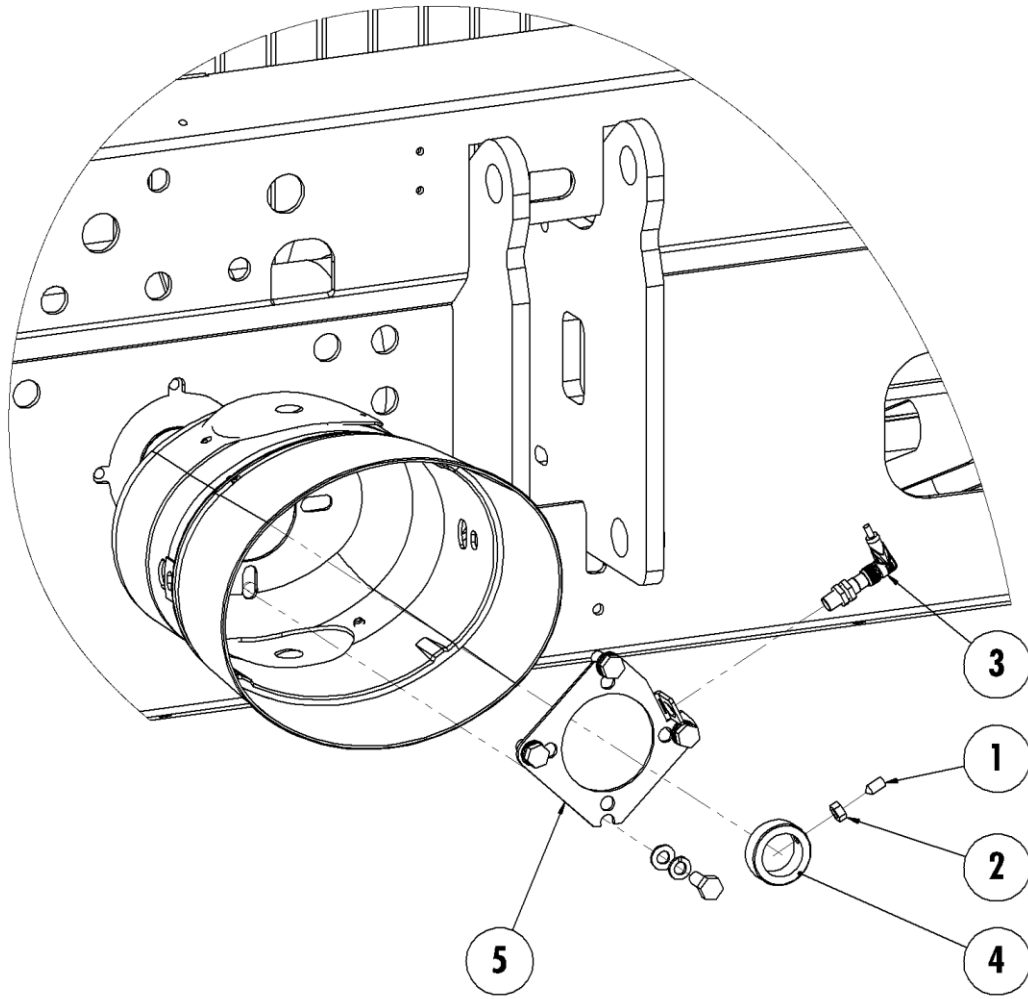
Nr.	Art. nr.	Omschrijving	Description	Benennung	Qty.
	351.0125	Haakse Schakelkast	Gear Box	Schaltgetriebe	
50	456.1021	Aftakasstomp	PTO shaft	Kegelritzelwelle	1
140	456.1146	Holle as	Hollow axle	Hohlwelle	1
-	456.1147	Schakelas met splines compleet (140, 220, 370, 380, 450 & 570)	Axle with splines complete (140, 220, 370, 450 & 570)	Hohlwelle komplett (140, 220, 370, 380, 450 & 570)	-
150	456.1009	Splinesbus RA	Bush with splines RA	Profilbuchse RA	1
160	456.1010	Splinesbus VA	Bush with splines VA	Profilbuchse VA	1
170	456.1019	Bus	Bush	Buchse	1
180	456.1020	Bus	Bush	Buchse	1
300	401.2013	Kegellager 31311	Tapered roller bearing 31311	Kegelrollenlager 31311	1
303	401.0146	Kegellager 32010	Tapered roller bearing 32010	Kegelrollenlager 32010	1
305	401.0147	Kegellager 32014	Tapered roller bearing 32014	Kegelrollenlager 32014	1
310	401.2002	Kegellager 32012	Tapered roller bearing 32012	Kegelrollenlager 32012	1
315	401.0231	Kogellager 6012 2RS	Roller bearing 6012 2RS	Rillenkugellager 6012 2RS	2
320	401.0275	Kogellager 6011 2RS	Roller bearing 6011 2RS	Rillenkugellager 6011 2RS	2
330	361.0185	Oliekeerring AS50x80x8	Oil ring AS50x80x8	Wellendichtring AS50x80x8	1
340	361.0164	Oliekeerring AS60x95x8	Oil ring AS60x95x8	Wellendichtring AS60x95x8	1
350	361.0137	Oliekeerring AS70x110x8	Oil ring AS70x110x8	Wellendichtring AS70x110x8	1
360	361.0170	Oliekeerring AS22x35x7	Oil ring AS22x35x7	Wellendichtring AS22x35x7	1
390	313.0216	Binnenborgring 110x4	Locking ring 110x4	Sicherungsring 110x4	1
400	313.0212	Binnenborgring 90x3	Locking ring 90x3	Sicherungsring 90x3	1
405	313.0203	Binnenborgring 80x2.5	Locking ring 80x2.5	Sicherungsring 80x2.5	1
410	313.0219	Binnenborgring 95x3	Locking ring 95x3	Sicherungsring 95x3	2
415	313.0123	Buitenborgring 50x3	Locking ring 50x3	Sicherungsring 50x3	1
420	313.0124	Buitenborgring 55x2	Locking ring 55x2	Sicherungsring 55x2	1
430	313.0121	Buitenborgring 60x2	Locking ring 60x2	Sicherungsring 60x2	1
435	313.0113	Buitenborgring 28x1.5	Locking ring 28x1.5	Sicherungsring 28x1.5	1
600	456.1144	Ontluchtingsventiel D6.95 H9	Ventingvalve D6.95 H9	Entlueftungsventil D6.95 H9	1
620	456.0230	Stop M18x1,5 Magnetisch	Screw plug M18x1,5 Magnetic	Verschlussschraube M18x1,5	1
630	456.0231	Stop M18x1,5	Screw plug M18x1,5	Verschussschraube M18x1,5	2
640	456.0232	Afdichtring A18x22	Washer A18x22	Dichtring A18x22	3



1.17 1000-Serie Opsteekkast / Gear Box / Getriebe

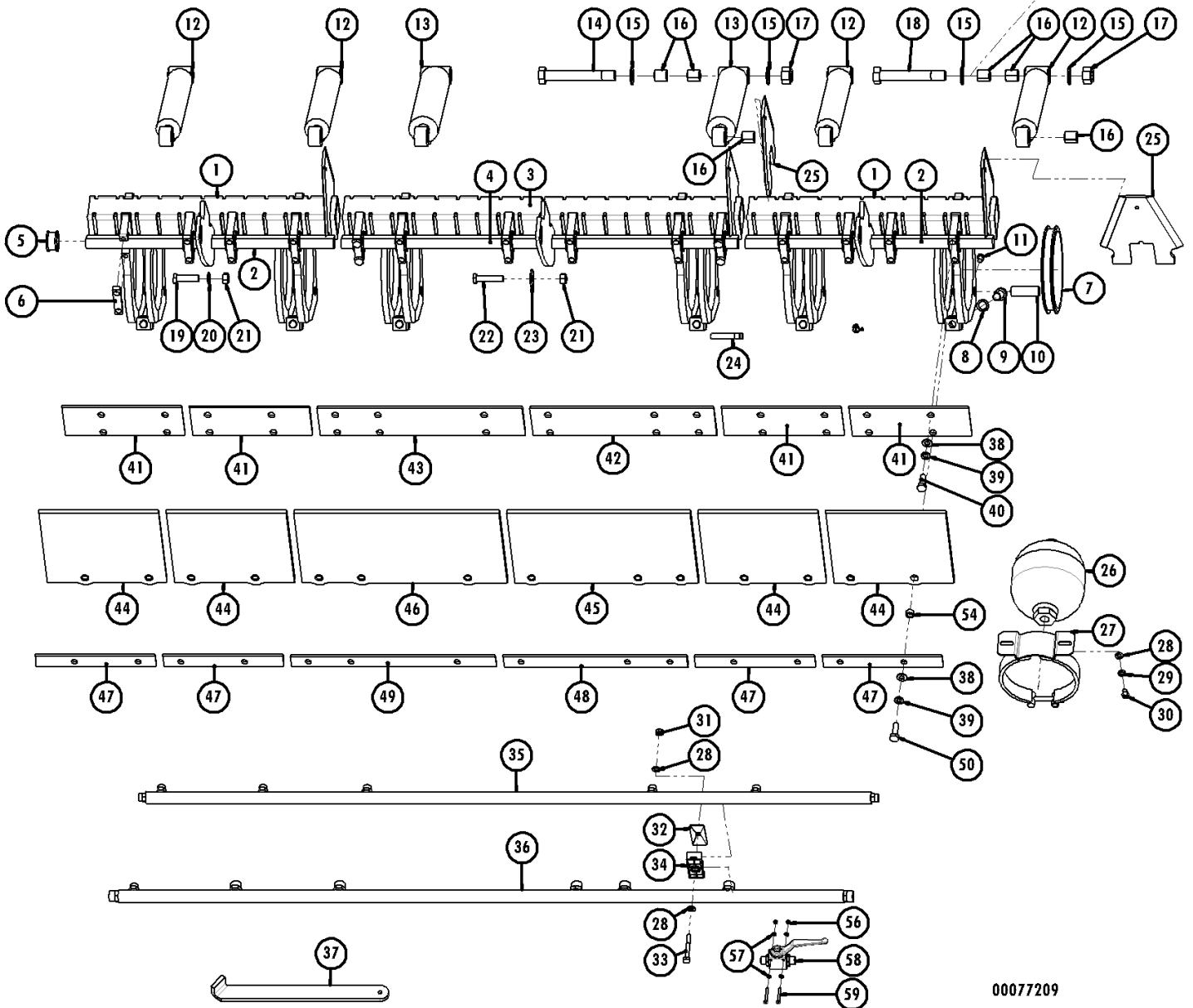
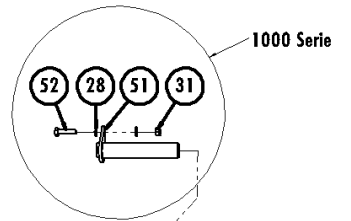
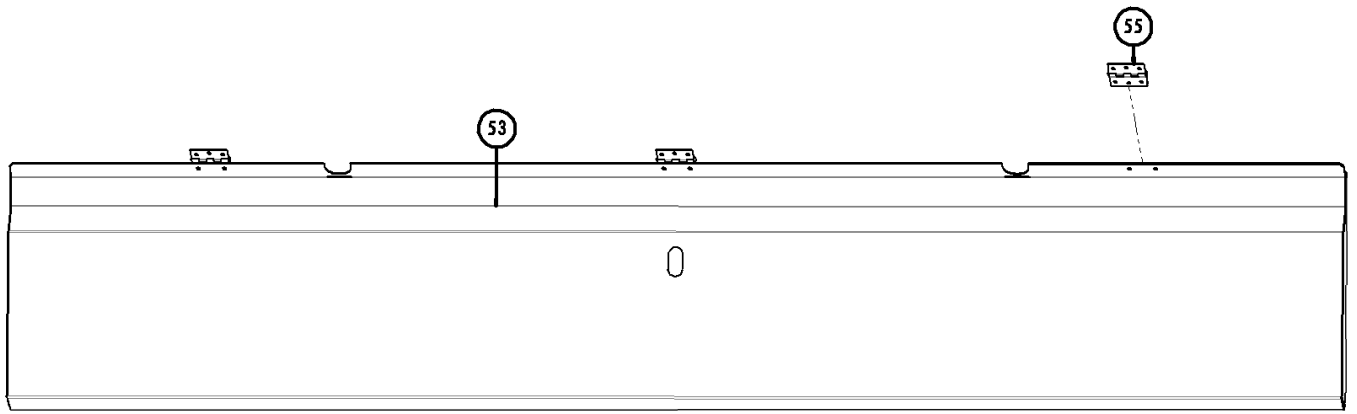
Nr.	Art. nr.	Omschrijving	Description	Benennung	Qty.
	351.0108	Opsteekkast	Gear Box	Stirnradgetriebe	
30	456.1125	As	Axle	Stirnritzelwelle	1
100	401.0298	Cilinderlager NJ 204 EC	Cylinder bearing NJ 204 EC	Zylinderrollenlager NJ 204 EC	2
120	401.0185	Kogellager 6308	Roller bearing 6308	Rillenkugellager 6308	2
140	361.0154	Oliekeering 50-80-10 BA	Oil ring 50-80-10 BA	Wellendichtring 50-80-10 BA	1
150	456.0194	Kap 47x10	Cover 47x10	Verschlusskappe 47x10	2
170	313.0220	Binnenborgring I 47	Circlip I 47	Sicherungsring I 47	2
180	313.0203	Binnenborgring I 80	Circlip I 80	Sicherungsring I 80	1
200	306.0701	Zeskantmoer M10	Nut M10	Sechskantmutter M10	6
230	355.0317	Stop M16x1.5	Socket screw M16x1.5	Verschlusschraube M16x1.5	1
240	355.0317	Stop M16x1.5	Socket screw M16x1.5	Verschlusschraube M16x1.5	1

00119197



1.18 100(0)-WV-serie aftakasbeveiliging / PTO sensor / Zapfwelle sensor

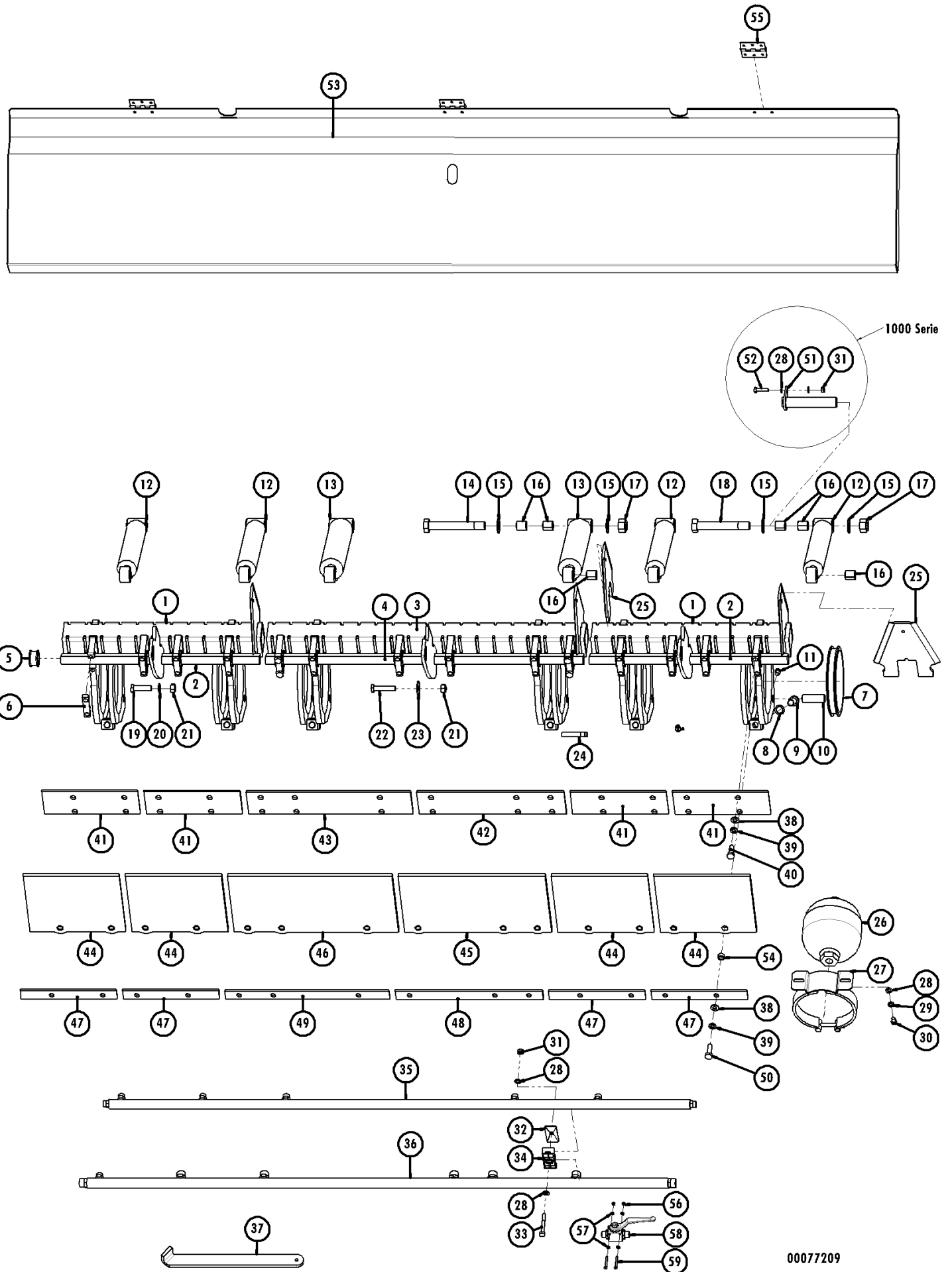
Nr.	Art. nr.	Omschrijving	Description	Benennung	Qty.
1	926.2056	Sensor ring Rapide 100	Sensor ring Rapide 100	Sensor ring Rapide 100	1
2	306.0705	Moer M8	Nut M8	Mutter M8	1
3	484.0402	Benaderingssensor	Approximation sensor	Annäherungs sensor	1
4	304.0116	Stelschroef M8x16	Adjusting screw M8x16	Gewindestift M8x16	1
5	938.1523	Versterkingsring beschermkap	Ring cover	Ring Abzugshaube	1



00077209

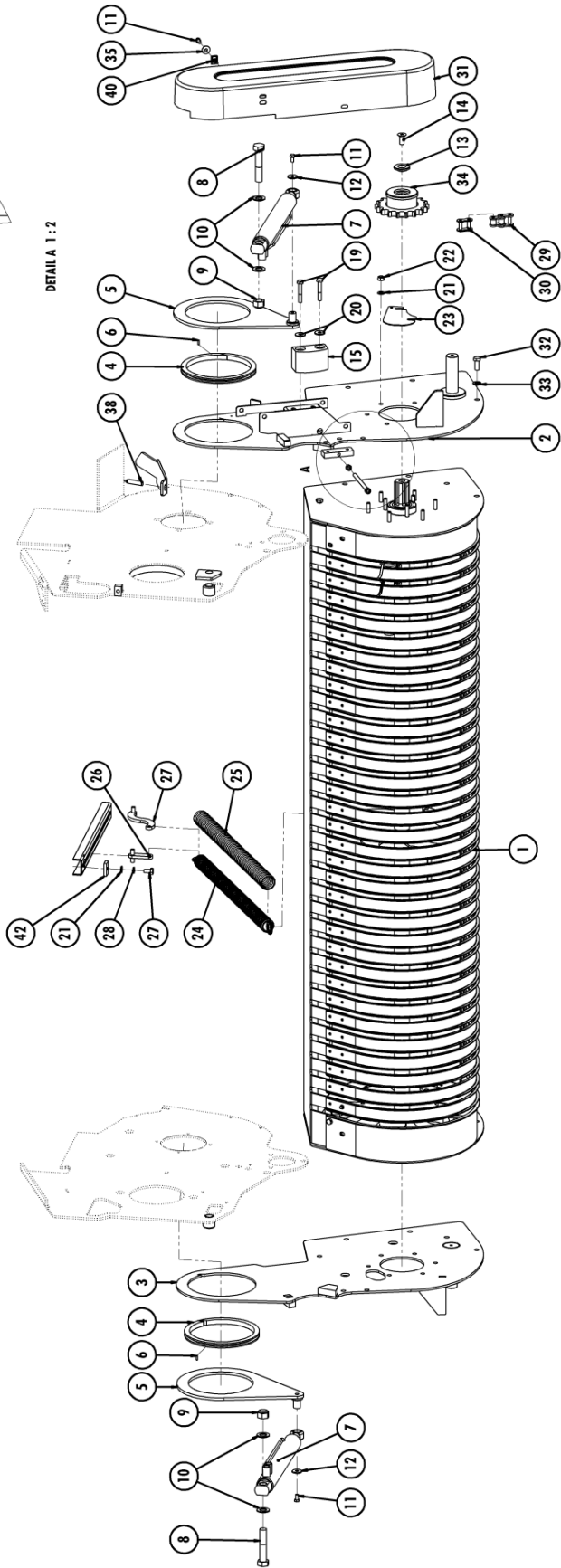
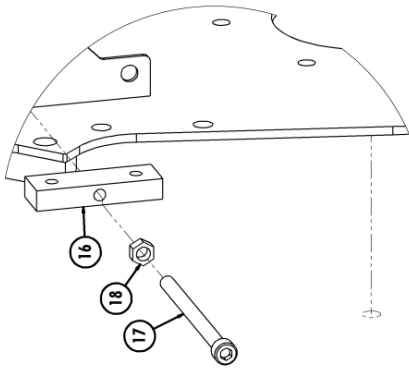
2 Gedeelde Messenbalk / Sectional Cutterbar / Geteilte Messerbalk

Nr.	Art. nr.	Type	Omschrijving	Description	Benennung	Qty.
1	-		Zie pagina 14	See page 14	Schau Seite 14	-
2	-		Zie pagina 14	See page 14	Schau Seite 14	-
3	-		Zie pagina 14	See page 14	Schau Seite 14	-
4	-		Zie pagina 14	See page 14	Schau Seite 14	-
5	402.0167		Glijlager Rd 30/36-21	Plain Bearing 30/36-21	Gleitlager 30/36-21	12
6	937.5191		Borgplaat	Locking plate	Sicherungsplatte	12
6a	301.0809		Tapbout M10x20 (8.8) Ev.	Bolt M10x20 (8.8)	Bolzen M10x20 (8.8)	8
7	402.0213		Glijlagerring 158/15	Plain bearing 158/15	Gleitlagerring 158/15	6
8	316.0919		Tandveerring J16.5 Ev	Toothed spring ring J16.5	Zahnring J16.5	-
9	302.0640		Cilindrische kopbout M16x50	Cylinderhead bolt M16x50 (8.8)	Zylinderbolzen M16x50 (8.8)	-
10	920.0751		Scharnierpen	Pivoting Pin	Scharnierbolzen	6
11	301.0801		Tapbout M8x16 (8.8) Ev	Bolt M8x16 (8.8)	Bolzen M8x16 (8.8)	-
12	355.3075	RA-100	Hydr. Cil. D20/40-272/138	Hydr. Cylinder D20/40-272/138	Hydr. Zylinder D20/40-272/138	4
	454.0811		Afdichtingset voor 355.3075	Set of seals for 355.3075	Dichtungssatz für 355.3075	-
	355.3077	RA-1000	Hydr. Cil D25/50-300/138	Hydr. Cylinder D25/50-300/138	Hydr. Zylinder D25/50-300/138	4
	454.0813		Afsichtingset voor 355.3077	Set of seals for 355.3077	Dichtungssatz für 355.3077	-
13	355.3074	RA-100	Hydr. Cil. D25/50-272/138	Hydr. Cylinder D25/50-272/138	Hydr. Zylinder D25/50-272/138	2
	355.3077	RA-1000	Hydr. Cil D25/50-300/138	Hydr. Cylinder D25/50-300/138	Hydr. Zylinder D25/50-300/138	2
	454.0813		Afd.set voor 355.3077 en	Set of Seals 355.3077 and	Dicht.zts. 355.3077 und 355.3074	-
14	301.0793	RA-100	Bout M20x160 (8.8) Ev	Bolt M20x160 (8.8)	Bolzen M20x160 (8.8)	2
15	316.0725	RA-100	Sluitring A21 Ev	Washer A21	Scheibe A21	-
16	402.0129	RA-100	Glijlager 20/25	Plain Bearing 20/25	Gleitlager 20/25	18
	402.0132	RA-1000	Glijlager 25/25	Plain Bearing 25/25	Gleitlager 25/25	18
17	306.0314	RA-100	Zelfb. Moer M20 (8) Ev	Locking Nut M20	Sicherungsmutter M20	-
18	301.0733	RA-100	Bout M20x150 (8.8) Ev	Bolt M20x150 (8.8)	Bolzen M20x150 (8.8)	4
19	301.0815		Tapbout M12x45 (8.8)Ev	Bolt M12x45 (8.8)	Bolzen M12x45 (8.8)	-
20	316.0702		Sluitring A13 Ev	Washer A13	Scheibe A13	-
21	306.0302		Zelfb. Moer M12 (8) Ev	Locking Nut M12	Sicherungsmutter M12	-
22	301.0821		Tapbout M12x55 (8.8) Ev	Bolt M12x55 (8.8)	Bolzen M12x55 (8.8)	-
23	316.0701		Sluitplaat A13 Ev	Washer A13	Scheibe A13	-
24	484.0354		Benaderingssensor lang	Proximity sensor long	Näherungssensor lang	1
25	433.0132	RA-100	Mes Rapide 50/6	Knife Rapide 50/6	Knife Rapide 50/6	43
	433.0130	RA-1000	Mes Rapide 60/6	Knife Rapide 60/6	Knife Rapide 60/6	43
26	355.0705		Hydr. Membraanaccu 1.4L	Hydr. diaphragm accumulator 1.4L	Hydraulische Membranspeicher1.4L	1
27	355.0733		Accu-beugel 143-151ST	Accumulator bracket	Akkumulator console	1
28	316.0703		Sluitring A8.4 Ev	Washer A8.4	Scheibe A8.4	-
29	316.0905		Veerring M8 Ev	Spring ring M8	Federring M8	-
30	301.0813		Tapbout M8x12 (8.8) Ev	Bolt M8x12	Bolzen M8x12	-
31	306.0312		Zelfb. Moer M8 (8) Ev	Locking Nut M8	Sicherungsmutter M8	-
32	375.0182		Dekplaatje DPD-3 M8	Plate DPD-3 M8	Platte DPD-3 M8	-
33	375.0153		Leidingbeugel SKD P 3-20	Pipe bracket	Rohrschelle	-
34	301.0730		Bout M8x70 (8.8) Ev	Bolt M8x70 (8.8)	Bolzen M8x70 (8.8)	-
35	969.5090		Manifoldbuis GMB-N/T SK	Tube GMB N/T SK	Rohr GMB N/T SK	1
36	969.5089		Manifoldbuis GMB ZK	Tube GMB ZK	Rohr GMB ZK	1



00077209

Nr.	Art. nr.	Type	Omschrijving	Description	Benennung	Qty.
37	937.6587		Haaksleutel messenbalk	Hook spanner cutter bar	Hakenschlüssel-Schneidrahmen	1
38	316.0705		Sluitring A10.5 Ev	Washer A10.5	Scheibe A10.5	-
39	316.0906		Veerring M10 Ev	Spring ring M10	Federring M10	-
40	301.0811		Tapbout M10x30 (8.8) Ev	Bolt M10x30	Bolzen M10x30	-
41	913.1788	RA-100	Steunstrip 200/44-248	Support Strip 200/44-248	Stützplatte 200/44-248	4
	930.0706	RA-1000	Steunstrip 200/44-292	Support Strip 200/44-292	Stützplatte 200/44-292	4
42	913.1789	RA-100	Steunstrip 200/44-380	Support Strip 200/44-380	Stützplatte 200/44-380	1
	930.0706	RA-1000	Steunstrip 200/44-292	Support Strip 200/44-292	Stützplatte 200/44-292	1
43	913.1790	RA-100	Steunstrip 200/44-424	Support Strip 200/44-424	Stützplatte 200/44-424	1
	930.0707	RA-1000	Steunstrip 200/44-336	Support Strip 200/44-336	Stützplatte 200/44-336	1
44	374.0339	RA-100	Afdichtstrook 200/44-248	Rubber Sealing 200/44-248	Gummi Abdichtung 200/44-248	4
	374.0336	RA-100 ALF	Afdichtstrook 50/175-255	Rubber Sealing 50/175-225	Gummi Abdichtung 50/175-225	4
	374.0002	RA-1000	Afdichtstrook 200/44-292	Rubber Sealing 200/44-292	Gummi Abdichtung 200/44-292	5
45	374.0340	RA-100	Afdichtstrook 200/44-380	Rubber Sealing 200/44-380	Gummi Abdichtung 200/44-380	1
	374.0337	RA-100 ALF	Afdichtstrook 50/175-366	Rubber Sealing 50/175-366	Gummi Abdichtung 50/175-366	1
	374.0003	RA-1000	Afdichtstrook 200/44-336	Rubber Sealing 200/44-336	Gummi Abdichtung 200/44-336	1
46	374.0341	RA-100	Afdichtstrook 200/44-424	Rubber Sealing 200/44-424	Gummi Abdichtung 200/44-424	1
	374.0338	RA-100 ALF	Afdichtstrook 50/175-410	Rubber Sealing 50/175-410	Gummi Abdichtung 50/175-410	1
47	913.1791	RA-100	Klemstrip GMB 200/44-248	Clamping Strip 200/44-248	Klemmstrip 200/44-248	4
	930.0704	RA-1000	Klemstrip GMB 200/44-292	Clamping Strip 200/44-292	Klemmstrip 200/44-292	4
48	913.1792	RA-100	Klemstrip GMB 200/44-380	Clamping Strip 200/44-380	Klemmstrip 200/44-380	1
	930.0704	RA-1000	Klemstrip GMB 200/44-292	Clamping Strip 200/44-292	Klemmstrip 200/44-292	1
49	913.1793	RA-100	Klemstrip GMB 200/44-424	Clamping Strip 200/44-424	Klemmstrip 200/44-424	1
	930.0705	RA-1000	Klemstrip GMB 200/44-336	Clamping Strip 200/44-336	Klemmstrip 200/44-336	1
50	301.0846		Tapbout M10x45 (8.8) Ev	Bolt M10x45	Bolzen M10x45	-
51	969.4451	RA-1000	Pen-BP 25-130	Pin-BP 25-130	Pen-BP 25-130	6
52	301.0835	RA-1000	Tapbout M8x30 Ev	Bolt M8x30	Bolzen M8x30	-
53	969.6972	RA-100	Deksel rotorhuis	Cover rotorhousing	Deckel Rotorgehäuse	1
	960.1477	RA-1000	Deksel rotorhuis	Cover rotorhousing	Deckel Rotorgehäuse	1
53b	376.0161		Bumpstop	Stop	Stop	5
54	926.2046		Bus afdichtstrook	Bush Rubber Sealing	Buchse Gummi Abdichtung	12/23
55	371.0216	RA-100	Scharnier	Hinge	Scharnier	3
56	306.0344		Zelfb. moer M4 (5) Ev	Locking nut M4 (5)	Sicherungsmutter M4 (5)	2
57	316.0734		Sluitring A4,3 Ev	Washer A4,3	Scheibe A4,3	4
58	355.0634		Kogelkraan	Ball valve	Kugelhahn	1
59	303.0931		Cil.kopschroef M4x40 (4.8) Ev	Cil.head screw M4x40 (4.8) Ev	Zyl.schraube M4x40 (4.8) Ev	2
76	302.0640		Cil.kopbout M16x50 (8.8) Ev	Cil.head screw M16x50 (8.8) Ev	Zyl.schraube M16x50 (8.8) Ev	-



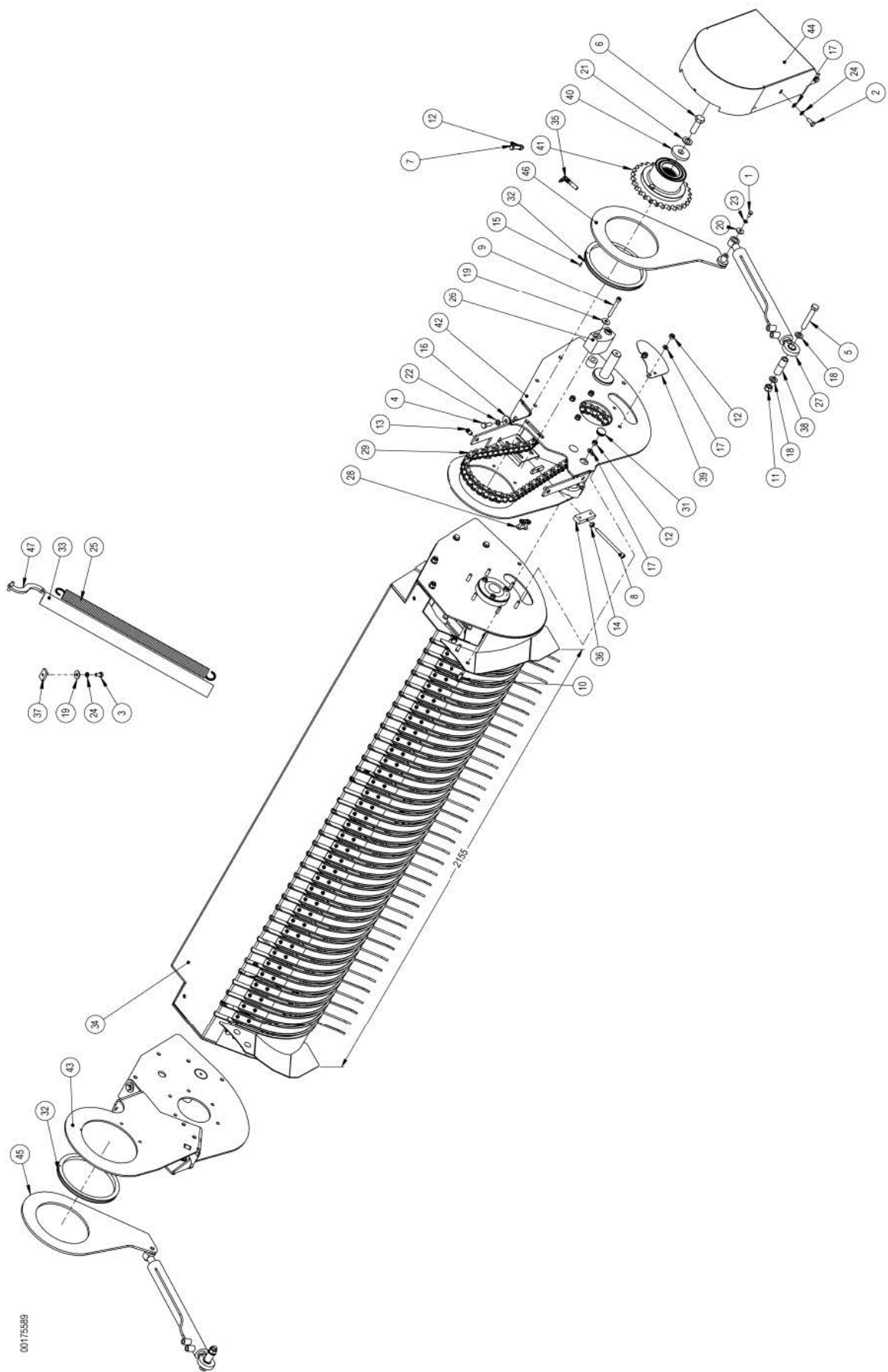
00074315

3 Pick-up / pick –up / pick up

3.1 Pick-up aandrijving / Pick-up drive / Pick-up antrieb

Nr.	Art. nr.	Type	Omschrijving	Description	Benennung	Qty.
1	433.0120		Pick-up	Pick-up	Pick-up	1
2	969.7143	RA-100	Pick-up plaat links	Pickup-plate left	Pick-up Platte links	1
	969.6050	RA-1000	Pick-up plaat links	Pickup-plate left	Pick-up Platte links	1
3	969.8323	RA-100	Pick-up plaat rechts	Pickup-plate right	Pick-up Platte rechts	1
	969.6051	RA-1000	Pick-up plaat rechts	Pickup-plate right	Pick-up Platte rechts	1
4	402.0208	RA-100	Glijlager ring	Plain bearing ring	Gleitlagerring	2
	402.0210	RA-1000	Glijlager ring	Plain bearing ring	Gleitlagerring	2
5	969.5013	RA-100	Pickup hefplaat links/rechts	Pickup lifting plate left/right	Pickup Hebeplatte links/rechts	2
	969.6068	RA-1000	Pickup hefplaat links	Pickup lifting plate left	Pickup Hebeplatte links	1
	969.6067	RA-1000	Pickup hefplaat rechts	Pickup lifting plate right	Pickup Hebeplatte rechts	1
6	312.0101		Spanstift	Spline pin	Keilwellenende	-
7	355.3006	RA-100	Hydr. Cilinder D25/40 – 472/248	Hydraulic cylinder D25/40 – 472/248	Hydr. Zylinder D25/40 –	2
	454.0812		Afdichtingen set voor 355.3006	Seals set for 355.3006	Dichtungssatz für 355.3006	-
	355.0784	RA-1000	Hydr. Cilinder D25/40 - 550/370	Hydraulic cylinder D25/40 - 550/370	Hydr. Zylinder D25/40 -	2
	454.0812		Afdichtingen set voor 355.0784	Seals set for 355.0784	Dichtungssatz für 355.0784	-
8	301.0774	RA-100	Bout M20x100	Bolt M20x100	Bolzen M20x100	-
	301.7026	RA-1000	Bout M16x100	Bolt M16x100	Bolzen M16x100	-
9	306.0314	RA-100	Zelfb. moer M20 (8) Ev	Locking nut M20 (8)	Sicherungsmutter M20 (8)	-
	926.0440	RA-1000	Scharnierbus	Hinge bush	Scharnierbuchse	2
	306.0303	RA-100	Zelfb. moer M16 (8) Ev	Locking nut M16 (8)	Sicherungsmutter M16 (8)	-
10	316.0725	RA-100	Sluistring A21 Ev	Washer A21	Scheibe A21	-
	316.0737	RA-1000	Sluistring A17 Ev	Washer A17	Scheibe A17	-
11	301.0801		Tapbout M8x16 (8.8) Ev	Bolt M8x16 (8.8)	Bolzen M8x16 (8.8)	-
12	316.0724		Sluistring A9 Ev	Washer A9	Scheibe A9	-
13	921.0279		Eindschijf	Enddisc	Endscheibe	1
14	303.0981		Verzonken bout M12x30 (8.8) Ev	Countersunk headed bolt M12x30 (8.8)	Versenkbolzen M12x30 (8.8)	-
15	353.0204		Spanblok	Tensioning block	Spannblock	1
16	912.0671		Spanstrip	Tensioning trip	Spannstrip	1
17	302.0935		Cil. kopbout M10x140 (8.8) Ev	Cyl. Headbolt M10x140 (8.8)	Zyl. Bolzen M10x140 (8.8)	-
18	306.0701		Moer M10 (8) Ev	Nut M10 (8)	Mutter M10 (8)	-
19	301.0726		Bout M10x60 (8.8) Ev	Bolt M10x60 (8.8)	Bolzen M10x60 (8.8)	-
20	316.0719		Sluistring A11 Ev	Washer A11	Scheibe A11	-
21	306.0359		Zelfb. plaatmoer M8	Speednut M8	Flachmutter M8	-
22	316.0705		Sluistring A10.5 Ev	Washer A10.5	Scheibe A10.5	-
23	306.0306		Zelfb. moer M10 (8.8) Ev	Locking nut M10 (8.8) Ev	Sicherungsmutter M10 (8.8)	-
24	937.4590		Pickup afdekplaat	Pickup coverplate	Pickup Schutzplatte	1
25	331.0122		Trekveer	Tension spring	Zugfeder	1
26	415.9005		Trekveer bescherming	Tension spring cover	Zugfeder Schutz	1
27	969.6019	RA-100	Pickup veer geleider	Pick-up spring guide	Pick-up spring guide	1
	969.8327	RA-1000	Pickup veer geleider S-vorm	Pick-up spring guide S-shape	Pick-up spring guide S-form	1
28	301.0809		Tapbout M10x20 (8.8) Ev	Bolt M10x20 (8.8) Ev	Bolzen M10x20 (8.8) Ev	-
29	913.2531		Strip	Strip	Strip	1
30	316.0906		Veerring M10 (8) Ev	Spring ring M10 (8) Ev	Federring M10 (8) Ev	-
31	356.0172		Ketting 1"x17.02-16B	Chain 1"x17.02-16B	Kette 1"x17.02-16B	1.65M
32	356.0143		Verbindingschakel 1"x17.02 Vis	Joining link 1"x17.02	Verbindungsstück 1"x17.02	1
33	375.0531	RA-100	Beschermkap	Cover cap	Schutz kappe	1
	375.0532	RA-1000	Beschermkap	Cover cap	Schutz kappe	1
	372.0621		Sticker "Schuitemaker"	Pictogram "Schuitemaker"	Afkleber "Schuitemaker"	1
34	301.0810		Tapbout M12x30 (8.8) Ev	Bolt M12x30 (8.8) Ev	Bolzen M12x30 (8.8) Ev	-
35	316.0702		Sluistring 13 (8.8) Ev	Washer 13 (8.8) Ev	Scheibe 13 (8.8) Ev	-

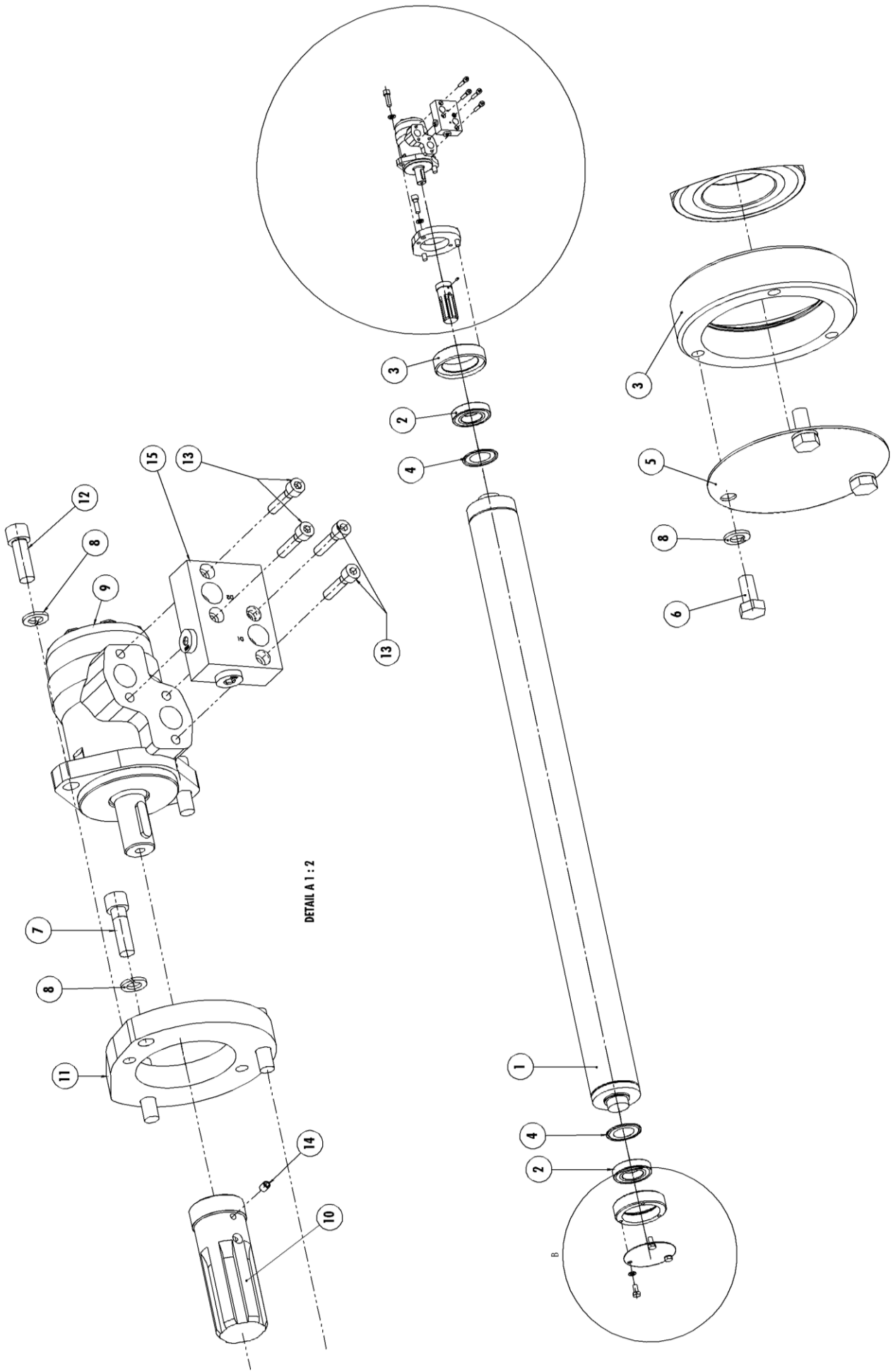
Nr.	Art. nr.	Type	Omschrijving	Description	Benennung	Qty.
36	953.0689	RA-100	Ketting wiel met vrijloop	Chainwheel with freewheel	Kettenrad mit Freilauf	1
	455.0116	RA-100	Spie	Key	Passfeder	1
	455.0117	RA-100	Bladveer	Leaf spring	Blattfeder	1
	953.0688	RA-1000	Ketting wiel met vrijloop	Chainwheel with freewheel	Kettenrad mit Freilauf	1
	455.0116	RA-1000	Spie	Key	Passfeder	1
	455.0117	RA-1000	Bladveer	Leaf spring	Blattfeder	1
37	316.0722		Sluitplaat	Washer	Scheibe	1
38	484.0353		Benaderingssensor kort	Proximity sensor short	Näherungssensor kurz	1



00175589

3.2 Pick-up aandrijving B2150 / Pick-up drive B2150 / Pick-up antrieb B2150

Nr.	Art. nr.	Omschrijving	Description	Benennung	Qty.
1	301.0801	Tapbout M8x16 (8.8) Ev Tapbout	Bolt M8x16 (8.8)	Bolzen M8x16 (8.8)	2
2	301.0805	M10x25 (8.8) Ev Tapbout	Bolt M10x25 (8.8) Ev	Bolzen M10x25 (8.8) Ev	4
3	301.0809	M10x20 (8.8) Ev Tapbout	Bolt M10x20 (8.8) Ev	Bolzen M10x20 (8.8) Ev	1
4	301.0810	M12x30 (8.8) Ev	Bolt M12x30 (8.8) Ev	Bolzen M12x30 (8.8) Ev	2
5	301.7026	Bout M16x100 (8.8) Ev	Bolt M16x100 (8.8) Ev	Bolzen M16x100 (8.8) Ev	2
6	301.7070	Bout M20x60 (8.8) Ev	Bolt M20x60 (8.8) Ev	Bolzen M20x60 (8.8) Ev	1
7	900.1134	Breekbout M10x45 (8.8) Ev	Shear Bolt M10x45 (8.8) Ev	Scherbolzen M10x45 (8.8) Ev	3
8	302.0935	Cil.kopb M10x140 Voldr (8.8) Ev	Bolt M10x140 Voldr (8.8) Ev	Bolzen M10x140 Voldr (8.8) Ev	1
9	302.7019	Cil.kopbout M10x80 (8.8) Ev	Bolt M10x80 (8.8) Ev	Bolzen M10x80 (8.8) Ev Bolzen	2
10	303.0001	Slotbout M10x30 (8.8) Ev	Bolt M10x30 (8.8) Ev	M10x30 (8.8) Ev	4
11	306.0303	Zelfb. moer M16 8 Ev	Locking nut M16 (8)	Sicherungsmutter M16 (8)	2
12	306.0306	Zelfb. moer M10 8 Ev	Locking nut M10 (8.8) Ev	Sicherungsmutter M10 (8.8) Ev	19
13	306.0390	Blindklinkmoer M10 3.8-7.9			4
14	306.0701	Moer M10 8 Ev	Nut M10 (8)	Mutter M10 (8)	1
15	312.0101	Spanstift 4x14	Spline pin 4x14	Keilwellenende 4x14	2
16	316.0701	Sluitplaat A13 Ev	Washer 13 (8.8) Ev	Scheibe 13 (8.8) Ev	2
17	316.0705	Sluitring A10,5 Ev	Washer A10.5	Scheibe A10.5	20
18	316.0707	Sluitring A17 Ev	Washer A17	Scheibe A17	4
19	316.0719	Sluitplaat A10,5 Ev	Washer A10.5	Scheibe A10.5	3
20	316.0724	Sluitplaat R9 d=28 Ev	Washer A9	Scheibe A9	2
21	316.0725	Sluitring A21 Ev	Washer A21	Scheibe A21	1
22	316.0904	Veerring M12 Ev	Spring ring M12 (8) Ev	Federring M12 (8) Ev	2
23	316.0905	Veerring M8 Ev	Spring ring M8 (8) Ev	Federring M8 (8) Ev	2
24	316.0906	Veerring M10 Ev d=2,5	Spring ring M10 (8) Ev	Federring M10 (8) Ev	5
25	331.0122	Trekveer D=39.5 d=5 L=654	Tension spring	Zugfeder	1
26	353.0204	Spanblok 65	Tensioning block	Spannblock	1
27	355.0912	Hydr. Cil. D25/40-550/350	Hydr. cylinder D25/40 – 550/350	Hydr. Zyl. D25/40 – 550/350	2
	454.0812	Afdichtingen set voor 355.0912	Seals set for 355.0912	Dichtungssatz für 355.0912	-
28	356.0143	Verb.schakel 1"x17.02 Vis	Joining link 1"x17.02	Verbindungsstück 1"x17.02	1
29	356.0172	Ketting 1"x17.02-16B	Ketting 1"x17.02-16B	Chain 1"x17.02-16B	1.65m
31	376.0153	Indop Rnd 34/11.5 PE lenskop			4
32	402.0210	Glijlagerring 212.	Plain bearing ring	Gleitlagerring	2
33	415.9005	Bschrmkous nylon Tk80 1500mm	Tension spring cover	Zugfeder Schutz	1
34	433.0007	Pick-up N45DXR/35/R SH	Pick-up N45DXR/35/R SH	Pick-up N45DXR/35/R SH	1
35	484.0353	Benaderingssens kort + 3m kabel	Proximity sensor short	Näherungssensor kurz	1
36	912.0671	Spanstrip TB-10 gz	Tensioning trip	Spannstrip	1
37	913.2531	D-strip 40x8-25 M10 gz.	D-strip 40x8-25 M10 gz.	D-strip 40x8-25 M10 gz.	1
38	926.0440	Scharnierbus GZ.	Hinge bush	Scharnierbuchse	2
39	930.0164	Pick-up afdekplaat inspectiegat	Pickup coverplate	Pickup Schutzplatte	2
40	930.2946	Schijf Ø68/22 d=10 Ev	Disc Ø68/22 d=10 Ev	Scheibe Ø68/22 d=10 Ev	1
41	953.0077	Vrijloop + br. bout + kettingw. 28 t	Chainwheel 28t with freewheel	Kettenrad 28t mit Freilauf	1
42	960.1943	Pick-up plaat L RA-1000 breed	Pickup-plate left	Pick-up Platte links	1
43	960.1944	Pick-up plaat R RA-1000 breed	Pickup-plate right	Pick-up Platte rechts	1
44	960.1953	Afdekkap Pick-up breed	Cover cap	Schutz kappe	1
45	969.6067	PU-hefplaat RA-1000 Re	Pickup lifting plate right	Pickup Hebeplatte rechts	1
46	969.6068	PU-hefplaat RA-1000 Li	Pickup lifting plate left	Pickup Hebeplatte links	1
47	969.8327	PU-veer geleiding RA S-vorm	Pick-up spring guide S-shape	Pick-up spring guide S-form	1



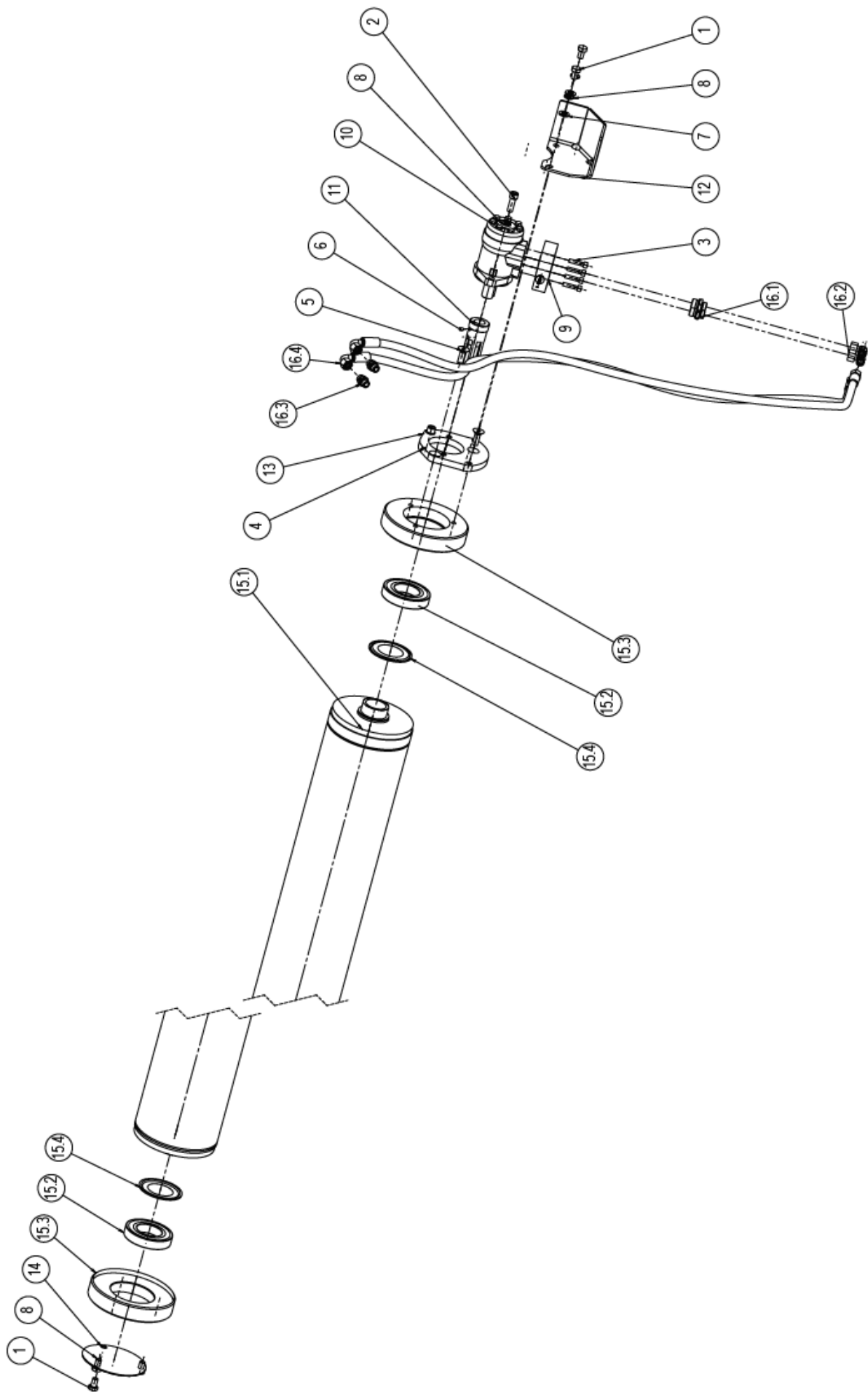
DETAIL A 1 : 2

DETAIL B 1 : 2

3.3 100-Serie Invoerrol / Feed roller / Einfuhrrolle

Nr.	Art. nr.	Omschrijving	Description	Benennung	Qty.
	953.1091	Invoerrol compleet (Nr. 1-4)	Feed Roller complete (Nr. 1-4)	Einfuhrrohr vervollständigen (Nr. 1-4)	1
1	969.7118	Invoerbus RA-100 met naven	Feed roller with hubs	Einfuhrrohr mit Naben	1
2	401.0318	Kogellager 6212-2RSR	Roller Bearing 6212-2RSR	Kugellager 6212-2RSR	2
3*	926.1761	Bev.bus invoerrol	End Flange	Endflansch	2
4	361.0181	Nilosring 6212 AV	Nilosring 6212 AV	Nilosring 6212 AV	2
5	937.7691	Afdekschijf Invoerrol	Cover plate feedroller	Abdeckscheibe Einfuhrrohr	1
6	301.0807	Tapbout M12x25 (8.8) Ev	Bolt M12x25 (8.8)	Bolzen M12x25 (8.8)	3
7	302.0670	Cil. kopbout M12x40 (8.8) Ev	Cylindrical Bolt M12x40 (8.8)	Zylindrisch Bolzen M12x40 (8.8)	3
8	316.0904	Veerring M12 Ev	Spring Ring M12	Federring M12	8
9	355.0047	Hydromotor OMP-100 HPS	Hydromotor OMP-100 HPS	Hydromotor OMP-100 HPS	1
	454.0260	Afdichtset OMP	Set of Seals OMP	Dichtungssatz OMP	1
10	921.1306	Spline-bus	Spline adapter	Verzahnten Buchse	1
11	937.7668	Bevestigingsplaat Hydromotor	Fixingplate hydromotor	Befestigungsplatte Hydromotor	1
12	302.0615	Cil. kopbout M12x35 (8.8) Ev	Cylindrical Bolt M12x35 (8.8)	Zylindrisch Bolzen M12x35 (8.8)	2
13	302.0627	Cil. kopbout M8x35 (8.8) Ev	Cylindrical Bolt M8x35 (8.8)	Zylindrisch Bolzen M8x35 (8.8)	4
14	304.0111	Stelschroef M6x8 (45H)	Adjusting screw M6x8	Stellschraube M6x8	1
15	355.0854	Uitloopklep 1/2"BSP	Overrun valve	Überlaufventil	1
	365.0030	O-ring 22x2,5	O-ring 22x2,5	O-ring 22x2,5	2

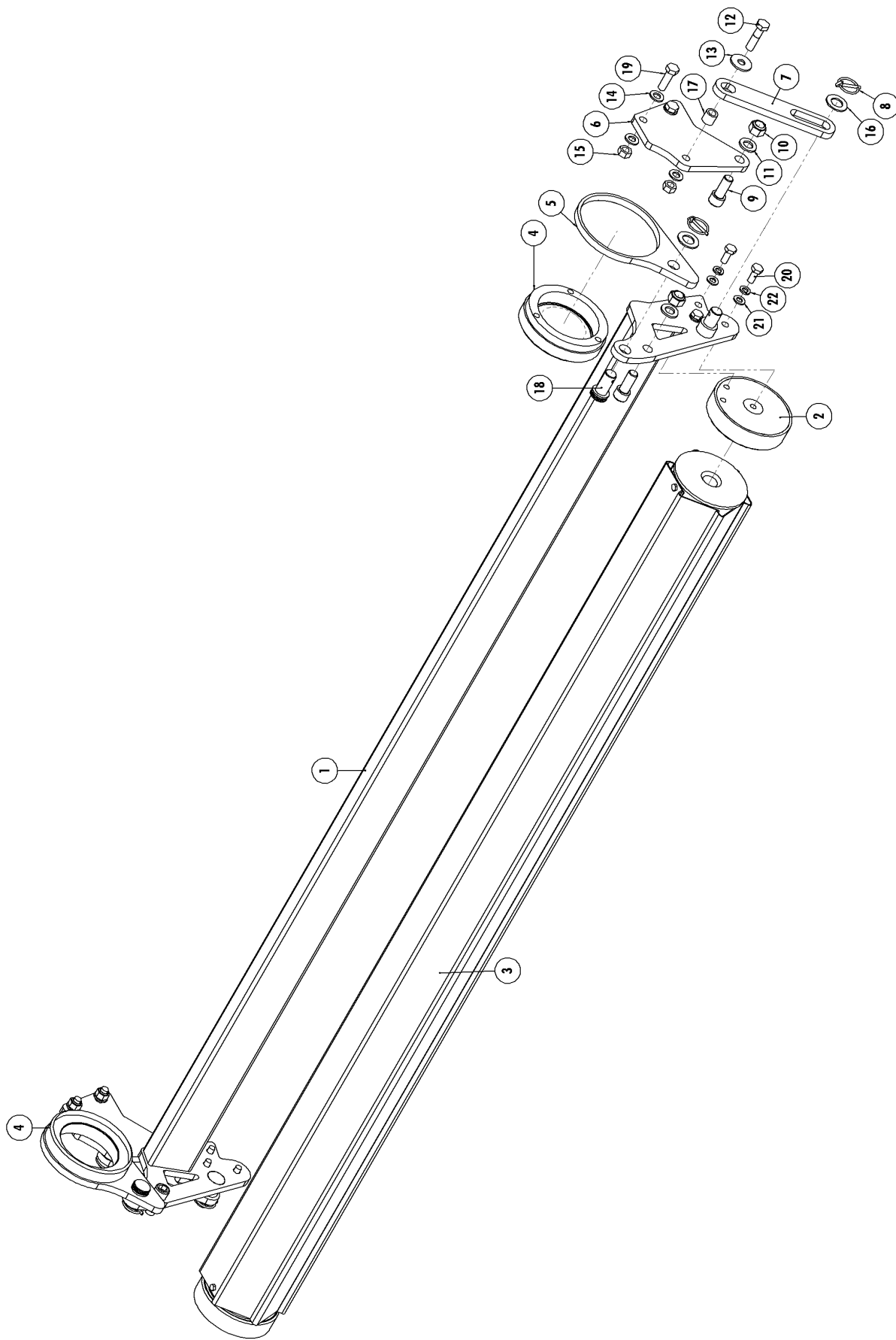
*
i.g.v. Kortgewasrol, zie §3.5 pos. 4
i.c.o. Short Crop Roll, see §3.5 pos. 4
i.m.v. Kurzgewasses Rolle, siehe §3.5 pos. 4



3.4 1000-Serie Invoerrol / Feed roller / Einfuhrrolle

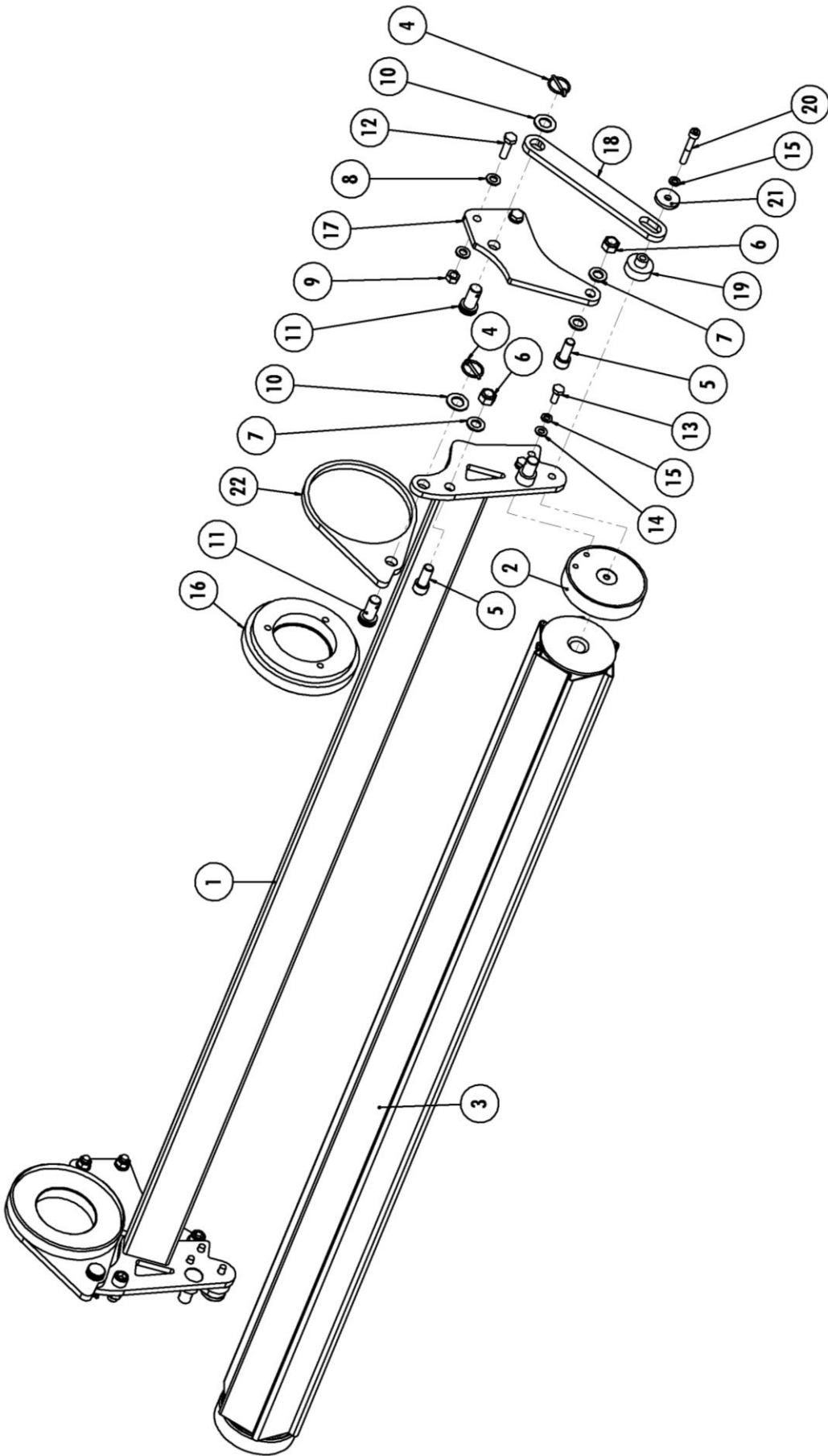
Nr.	Art. nr.	Omschrijving	Description	Benennung	Qty.
1	301.0807	Tapbout M12x25 (8.8) Ev	Bolt M12x25 (8.8)	Bolzen M12x25 (8.8)	3
2	302.0615	Cilindrische kopbout M12x35 (8.8) Ev	Cylindrical Bolt M12x35 (8.8)	Zylindrisch Bolzen M12x35 (8.8)	2
3	302.0627	Cilindrische kopbout M8x35 (8.8) Ev	Cylindrical Bolt M8x35 (8.8)	Zylindrisch Bolzen M8x35 (8.8)	4
4	302.0670	Cilindrische kopbout M12x40 (8.8) Ev	Cylindrical Bolt M12x40 (8.8)	Zylindrisch Bolzen M12x40 (8.8)	2
5	303.0915	Plat verzonken bout M12x35 (8.8) EV	Countersunk bolt M12x35 (8.8)	Senkschraube M12x35 (8.8)	1
6	304.0111	Stelschroef M6x8 (45H)	Adjusting screw M6x8	Stellschraube M6x8	1
7	316.0702	Sluitering A13 Ev	Washer A13 Ev	Scheibe A13 Ev	2
8	316.0904	Veerring M12 Ev	Spring Ring M12	Federring M12	8
9	355.0854	Uitloopklep 1/2"	Overrun valve 1/2"	Berlaufventil 1/2"	1
10	900.0995	Hydromotor OMP-100 HPS	Hydromotor OMP-100 HP	Hydromotor OMP-100 HPS	1
10.1	454.0260	Afdichtset OMP	Set of Seals OMP	Dichtungssatz OMP	2
11	921.1306	Spline bus	Spline adaptor	Verzahnten Buchse	1
12	930.2578	Beschermplaat hydromotor AIR	Cover plate hydromotor	Schützplatte Hydromotor	1
13	930.2579	Bevestigingsplaat hydromotor	Fixingplate hydromotor	Befestigungsplatte Hydromotor	1
14	937.7691	Afdekschijf Invoerrol	Cover plate Feedroller	Abedckplatte Einfuhrrohr	2
15	953.1092	Invoerrol cpl RA-1000 (Nr. 1-4)	Feed Roller compl RA-1000 (Nr. 1-4)	Einfuhrrohr kompl RA-1000 (Nr. 1-4)	1
15.1	969.7119	Invoerbuis RA-1000	Feed Roller RA-1000	Einfuhrrohr RA-1000	1
15.2	401.0318	Kogellager 6212-2RSR	Roller Bearing 6212-2RSR	Kugellager 6212-2RSR	2
15.3*	921.1309	Bev.bus invoerrol	End Flange	Endflansch	2
15.4	361.0181	Nilosring 6212 AV	Nilosring 6212 AV	Nilosring 6212 AV	2
16	988.3229	S&K RA AIR-1000X	H&C RA AIR-1000X	S&K RA AIR-1000X	1
16.1	355.0103	Koppeling AL 12-R1/2 WD	Coupling AL 12-R1/2 WD	Verschraubung AL 12-R1/2 WD	2
16.2	355.0179	Koppeling XEEL 12-DKO	Coupling XEEL 12-DKO	Verschraubung XEEL 12-DKO	2
16.3	355.0166	Koppeling AL 12-R3/8 WD	Coupling AL 12-R3/8 WD	Verschraubung AL 12-R3/8 WD	2
16.4	417.0407	Hydr.slang 3/8"-2/1600 R-H	Hydr.hose 3/8"-2/1600 R-H	Hydr.Schlauch 3/8"-2/1600 R-H	2
	365.0030	O-ring 22x2,5	O-ring 22x2,5	O-ring 22x2,5	

* i.g.v. Kortgewasrol, zie §3.6 pos. 4
i.c.o. Short Crop Roll, see §3.6 pos. 4
i.m.v. Kurzgewasses Rolle, siehe §3.6 pos. 4



3.5 100 serie Kortgewasrol / Short Crop Roll / Kurzgewasses-Rolle

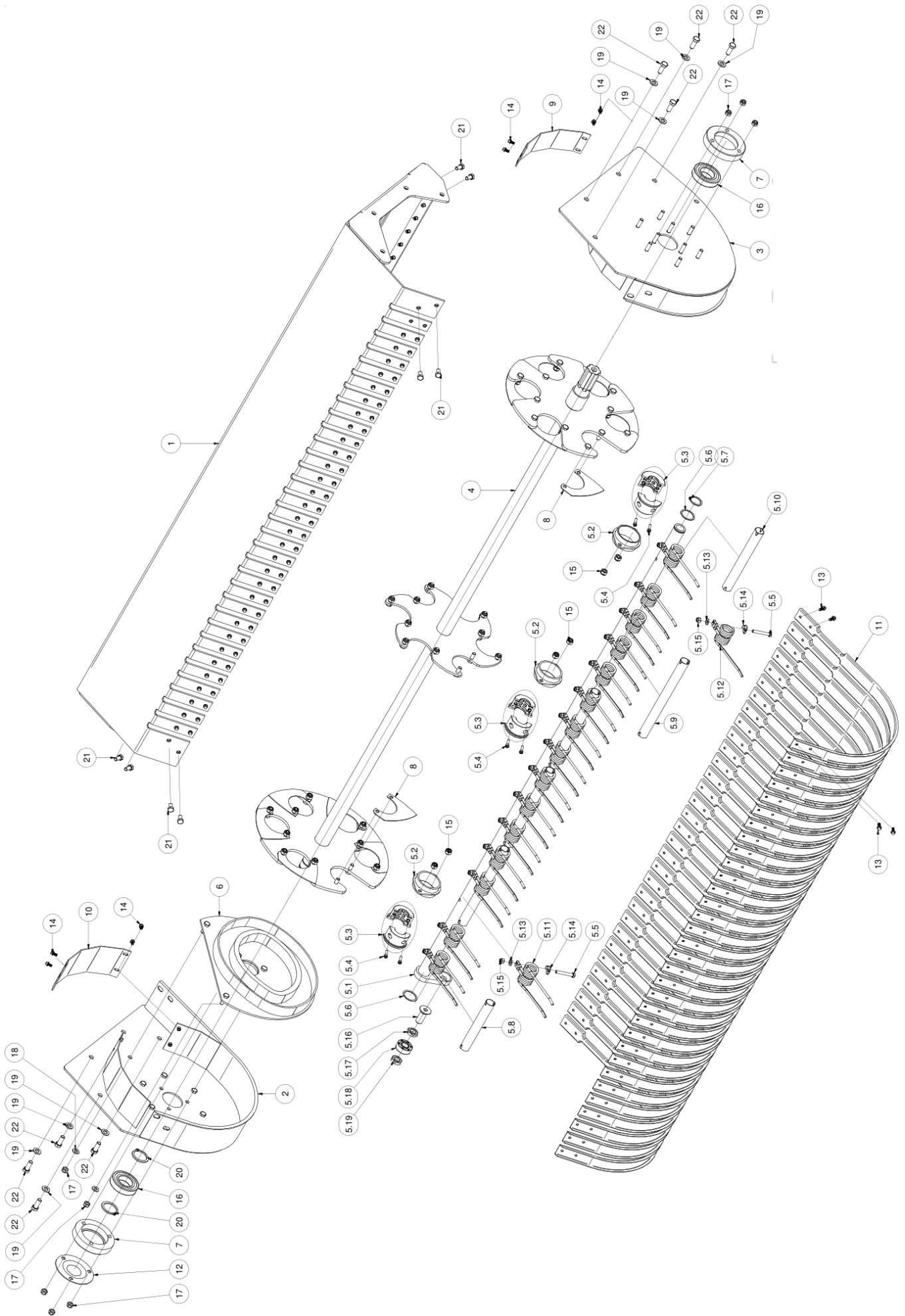
Nr.	Art. nr.	Omschrijving	Description	Benennung	Qty.
	992.3331	Kortgewasrol RA-100 compleet	Short Crop Roll complete	Kurzegewasses-rolle komplett	1
1	969.5627	Dwarskoker	Cross tube	Querrohr	1
2	969.5784	Bevestigingsnaaf	Attachment hub	Befestigungsnaabe	2
3	953.1068	Kortgewasrol	Short crop roll	Kurzegewasses-rolle	1
	281.0043	Naaf kortgewasrol	Hub short crop roll	Nabe Kurzegewasses-rolle	2
4	926.1819	Bev.bus invoerrol RA-100	End flange RA-100	Endflansch RA-100	2
5	937.8185	Scharnierplaat	Hingeplate	Scharnierplatte	2
6	937.7062	Hefblok	Liftingblock	Blokke	2
7	937.5005	Geleidestrip	Guide strip	Führungsleiste	2
8	375.0108	Fergusonclip 4.5mm	Ferguson clip 4.5mm	Sicherungsklappe 4.5mm	4
9	302.0623	Cil.kopbout M16x40 (8.8) Ev	Cylinder head bolt M16x40	Zylinderbolzen M16x40	-
10	306.0303	Zelfb. Moer M16 (8) Ev	Locking Nut M16 (8)	Sicherungsmutter M16 (8)	-
11	316.0707	Sluitring A17 Ev	Washer A17	Scheibe A17	-
12	301.0729	Bout M12x50 (8.8) Ev	Bolt M12x50 (8.8)	Bolzen M12x50 (8.8)	-
13	316.0701	Sluitplaat A13 Ev	Washer A13	Scheibe A13	-
14	316.0702	Sluitring A13 Ev	Washer A13	Scheibe A13	-
15	306.0302	Zelfb. Moer M12 (8) Ev	Locking Nut M12 (8)	Sicherungsmutter M12 (8)	-
16	316.0725	Sluitring A21 Ev	Washer A21	Scheibe A21	-
17	926.1349	Buis 20x3.5 L=19 gz.	Bush L=19	Buchse L=19	2
18	921.1253	Pen 20-32	Pen 20-32	Pen 20-32	2
19	301.0706	Tapbout M12x40 (8.8) Ev	Bolt M12x40 (8.8)	Bolzen M12x40 (8.8)	-
20	301.0805	Tapbout M10x25 (8.8) Ev	Bolt M10x25 (8.8)	Bolzen M10x25 (8.8)	-
21	316.0705	Sluitring A10.5 Ev	Washer A10.5	Scheibe A10.5	-
22	316.0906	Veerring M10 D=2.5 Ev	Spring ring M10 D=2.5	Federring M10 D=2.5	-



00116232

3.6 1000 serie Kortgewasrol / Short Crop Roll / Kurzgewasses-Rolle

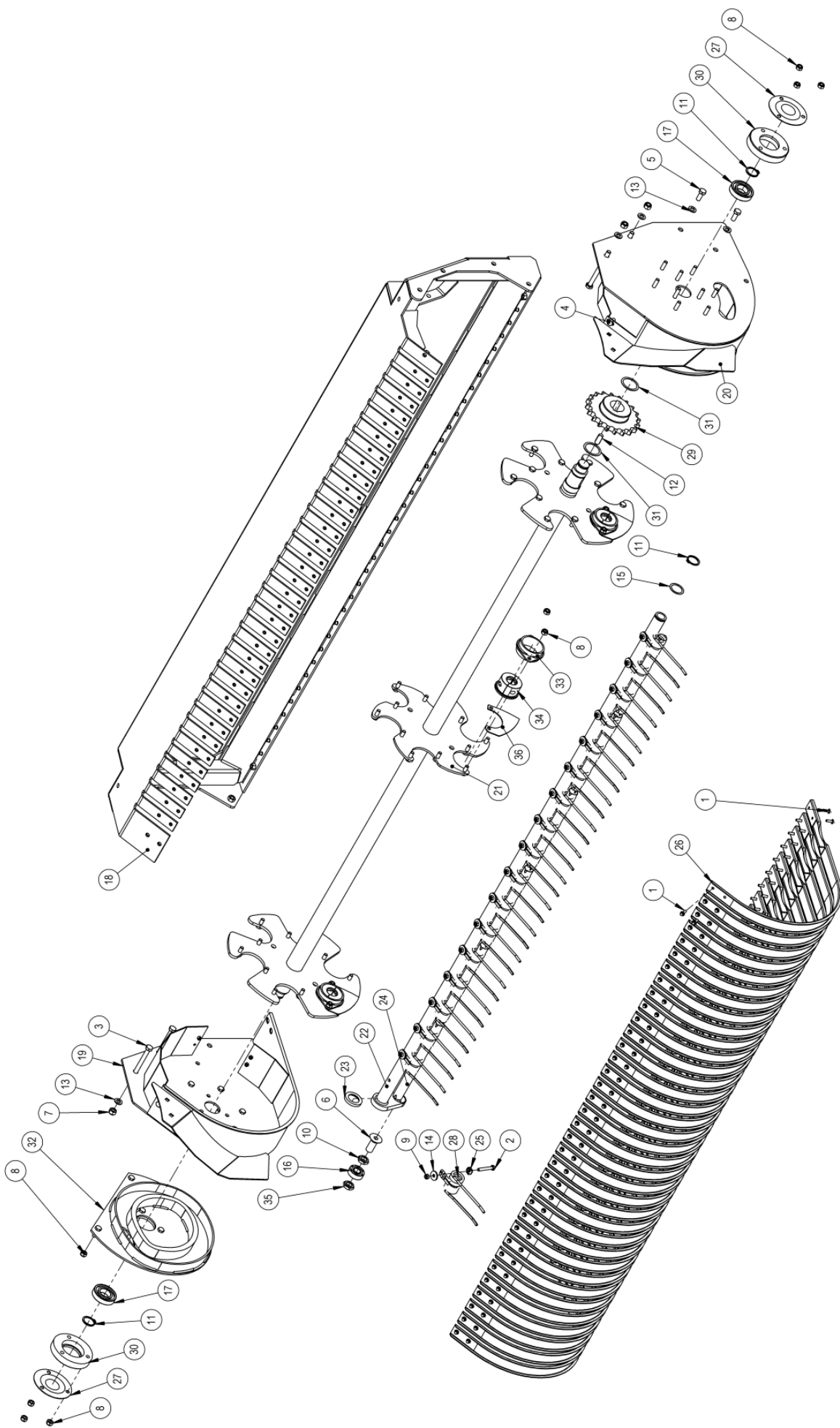
Nr.	Art. nr.	Omschrijving	Description	Benennung	Qty.
	992.3332	Kortgewasrol RA-1000 compleet	Short Crop Roll RA-1000 complete	Kurzgewasses-rolle RA-1000 komplett	1
1	969.5627	Dwarskoker KGR-200	Cross tube	Querrohr	1
2	969.5784	Bvestigingsnaaf-KGR	Attachment hub	Befestigungsnaabe	2
3	953.1068	Kortgewasrol - 200	Short crop roll	Kurzgewasses-rolle	1
4	375.0108	Fergusonclip 4.5mm	Ferguson clip 4.5mm	Sicherungsklappe 4.5mm	4
5	302.0623	Cil.kopbout M16x40 (8.8) Ev	Cylinder head bolt M16x40	Zylinderbolzen M16x40	4
6	306.0303	Zelfb. moer M16 (8) Ev	Locking Nut M16 (8)	Sicherungsmutter M16 (8)	4
7	316.0707	Sluitring A17 Ev	Washer M16	Scheibe M16	6
8	316.0702	Sluitring A13 Ev Din 125A	Washer A13	Scheibe A13	8
9	306.0302	Zelfb. moer M12 (8) Ev Din 985	Locking Nut M12 (8)	Sicherungsmutter M12 (8)	4
10	316.0725	Sluitring A21 Ev	Washer M20	Scheibe M20	4
11	921.1253	Pen 20-32 5.5 30-11	Pin 20-32	Pen 20-32	4
12	301.0706	Tapbout M12x40 (8.8) Ev	Bolt M12x40 (8.8)	Bolzen M12x40 (8.8)	4
13	301.0805	Tapbout M10x25 (8.8) Ev	Bolt M10x25 (8.8)	Bolzen M10x25 (8.8)	4
14	316.0705	Sluitring A10,5 Ev	Washer M10	Scheibe M10	4
15	316.0906	Veerring M10 Ev D=2,5	Spring washer M10 D=2,5	Federring M10 D=2,5	6
16	921.1498	Bev.bus invoerrol RA-1000 KGR	End Flange	Endflansch	2
17	227.0136	Hefblok KGR-1000	Liftingblock	Blokke	2
18	938.0023	Geleidestrip KGR-1000	Guide strip	Führungsleiste	2
19	921.1499	Geleidestripbus	Guide stripbush	Führungsleistebuchse	2
20	302.0013	Cil.kopbout M10x65 (12.9)	Cylinder head bolt M10x65 (12.9)	Zylinderbolzen M10x65 (12.9)	2
21	937.1740	Sluitring 11/41-6	Washer 11/41-6	Scheibe 11/41-6	2
22	938.0022	Scharnierplaat KGR-1000	Hingeplate	Scharnierplatte	2



3.7 Pick-up / Pick-up / Pick-up

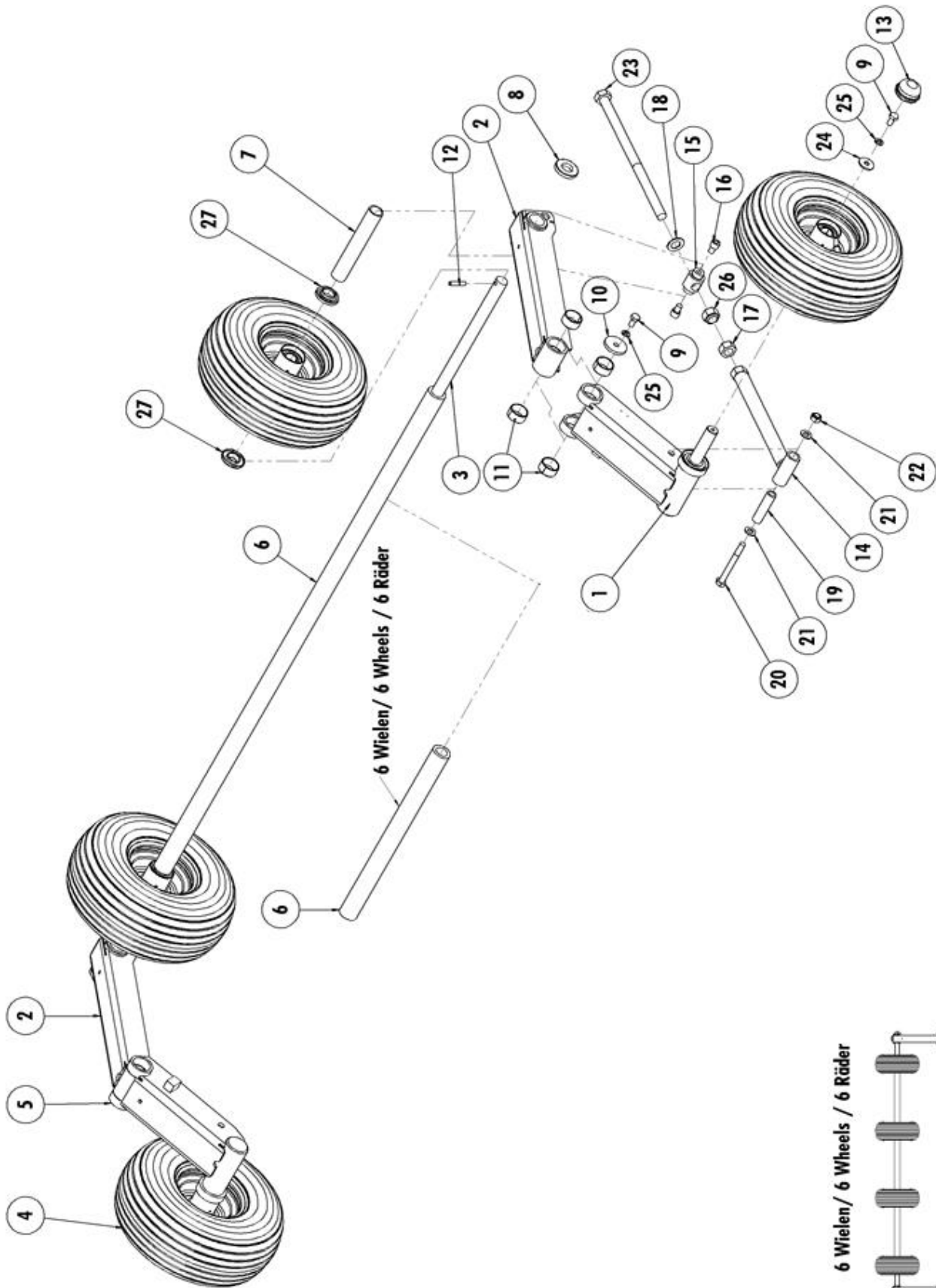
3.7.1 Pick-up 2m / Pick-up 2m / Pick-up 2m

Nr.	Art. nr.	Omschrijving	Description	Benennung	Qty.
	433.0120	Pick-up (compleet)	Pick-up (complete)	Pick-up (komplett)	
2	458.0111	Eindkap Re	End cover Ri	Endstück Re	1
3	458.0112	Eindkap Li	End Cover Le	Endstück Li	1
4	458.0113	Aandrijfjas 6T/200	Drive shaft 6T/200	Antriebswelle 6T/200	1
5.1	458.0114	Veeras 200	Spring shaft 200	Zinkenträger 200	6
5.2	458.0115	Pick-up steunlagerhuis	Pick-up suspension bearing house	Pick-up Bocklager Haus	18
5.3	458.0116	Pick-up steunlager schaaldeel	Pick-up suspension bearing part	Pick-up Bocklager Unterteil	18
5.4	458.0118	Cil. Kopbout M6x25 (8.8) Ev.	Cylinderhead bolt M6x25 (8.8)	Zylinderbolzen M6x25 (8.8)	36
5.5	301.0137	Bout M8x55 (12.9) Ev	Bolt M8x55 (12.9)	Bolzen M8x55 (12.9)	102
5.6	349.0072	Passchijf 35x45x1	Filler Disc 35x45x1	PaßScheibe 35x45x1	12
5.7	313.0130	Buitenborgring A35x2.5	Locking ring A35x2.5	Sicherungsring A35x2.5	6
5.8	458.0051	Tandveerbuis L=190	Tine spring tube L=190	Zinkenträger L=190	6
5.9	458.0051	Tandveerbuis L=310	Tine spring tube L=310	Zinkenträger L=310	24
5.10	458.0051	Tandveerbuis L=240	Tine spring tube L=240	Zinkenträger L=240	6
5.11	458.0073	Pick-up tand	Pick-up tine	Doppelfederzinke	96
5.12	458.0073	Pick-up tand	Pick-up tine	Doppelfederzinke	6
5.13	316.0713	Sluistring A9 Ev	Washer A9	Scheibe A9	102
5.14	458.0052	Klemplaat A9	Adjusting clip A9	Klemmplatte A9	102
5.15	306.0312	Zelfb. Moer M8 (8) Ev.	Locking Nut M8 (8)	Sicherungsmutter M8 (8)	102
5.16	303.1002	Plat verzonken Bout M20x50 (10.9) Ev.	Countersunk bolt M20x50 (10.9)	Verzenkten bolzen M20x50 (10.9)	6
5.17	306.0384	Lage moer M20 (8) Ev	Low nut M20 (8)	Niedrige mutter M20 (8)	6
5.18	401.0315	Looprol 5004 2RS	Bearing 5004-2RS	Lager 5004-2RS	6
5.19	458.0117	Lage zelfb. moer M20 (8) Ev	Low lockingnut M20 (8)	Niedrige Sicherungsmutter M20 (8)	6
6	458.0110	Curveplaat	Curve-Plate	Kurve-Platte	1
7	458.0064	Lagerhuis 6209 met gat	Bearing Housing 6209 with Hole	Lagergehäuse 6209 mit Loch	2
8	458.0119	Opsluitplaat pick-up tand as	Punch plate pick-up tine shaft	Stempelaufnahmeplatte	12
9	458.0120	Montageplaat Li	Mountingplate Le	Montageplatte Li	1
10	458.0121	Montageplaat Re	Mountingplate Ri	Montageplatte Re	1
11	458.0063	Geleidebeugel	Guide Bracket	Abstreifen	32
12	458.0065	Lagerhuis Afdekkap	Bearing Housing Cover	Lagergehäuse Schutzplatte	1
13	301.0824	Tapbout M6x18 (10.9) Ev	Bolt M6x18 (10.9)	Bolzen M6x18 (10.9)	128
14	301.0819	Tapbout M6x12 (8.8) Ev.	Bolt M6x12 (8.8)	Bolzen M6x12 (8.8)	8
15	306.0306	Zelfb. Moer M10 (8) Ev	Locking Nut M10 (8)	Sicherungsmutter M10 (8)	36
16	401.0208	Kogellager 6209-2RS	Roller bearing 6209-2RS	Kugellager 6209-RS	2
17	306.0701	Moer M10 (8) Ev	Nut M10 (8)	Mutter M10 (8)	8
18	316.0705	Sluistring A10.5 Ev	Washer A10.5	Scheibe A10.5	2
19	316.0701	Sluistring A13 Ev	Washer A13	Scheibe A13	8
20	313.0131	Buitenborgring A45x3	Locking ring A45x3	Sicherungsring A45x3	2
21	301.0809	Tapbout M10x20 (8.8) Ev	Bolt M10x20 (8.8)	Bolzen M10x20 (8.8)	8
22	301.0810	Tapbout M12x30 (8.8) Ev	Bolt M12x30 (8.8)	Bolzen M12x30 (8.8)	8

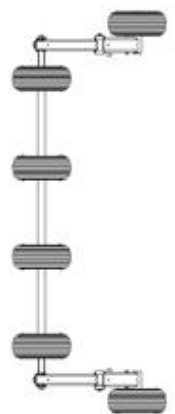


3.7.2 Pick-up 2,2m / Pick-up 2,2m / Pick-up 2,2m

Nr.	Art. nr.	Omschrijving	Description	Benennung	Qty.
	433.0007	Pick-up 2,2m (compleet)	Pick-up 2,2m (complete)	Pick-up 2,2m (komplett)	
1	301.0027	Flensbout M6x20 (10.9) Ev	Bolt M6x20 (10.9)	Bolzen M6x20 (10.9)	140
2	301.0137	Bout M8x55 (12.9) Ev	Bolt M8x55 (12.9)	Bolzen M8x55 (12.9)	108
3	301.0753	Bout M12x140 (8.8) Ev	Bolt M12x140 (8.8) Ev	Bolzen M12x140 (8.8) Ev	4
4	301.0809	Tapbout M10x20 (8.8) Ev	Bolt M10x20 (8.8) Ev	Bolzen M10x20 (8.8) Ev	3
5	301.0810	Tapbout M12x30 (8.8) Ev	Bolt M12x30 (8.8) Ev	Bolzen M12x30 (8.8) Ev	4
6	303.1002	Pl.verz.bout M20x50 (10.9) Ev	Countersunk bolt M20x50 (10.9)	Verzenkten bolzen M20x50 (10.9)	6
7	306.0302	Zelfb. moer M12 8 Ev	Locking Nut M12 (8)	Sicherungsmutter M12 (8)	4
8	306.0306	Zelfb. moer M10 8 Ev	Locking Nut M10 (8)	Sicherungsmutter M10 (8)	44
9	306.0312	Zelfb. moer M8 8 Ev	Locking Nut M8 (8)	Sicherungsmutter M8 (8)	108
10	306.0384	Lage moer M20 (8) Ev	Low nut M20 (8)	Niedrige mutter M20 (8)	6
11	313.0130	Buitenborgring A35x2,5	Locking ring A35x2.5	Sicherungsring A35x2.5	3
12	315.0002	Inlegspie 14x9x36	Key 14x9x36	Passfeder 14x9x36	2
13	316.0702	Sluitring A13 Ev	Washer A13	Scheibe A13	8
14	316.0713	Sluitring R9 ev	Washer A19	Scheibe A9	108
15	349.0072	Passschijf 35x45x1	Filler Disc 35x45x1	PaßScheibe 35x45x1	1
16	401.0315	Looprol LR 5004-2RS	Bearing 5004-2RS	Lager 5004-2RS	6
17	401.1016	Kogellager 6207-2RS	Roller bearing 6207-2RS	Kugellager 6207-RS	2
18	458.0027	Pick-up frame	Pick-up frame	Pick-up frame	1
19	458.0028	Eindkap Re PU 2.20m	End cover Ri	Endstück Re	1
20	458.0029	Eindkap Li PU 2.20m	End Cover Le	Endstück Li	1
21	458.0030	Aandrijfas 6T/2,20m	Drive shaft 6T/200	Antriebswelle 6T/200	1
22	458.0043	Veeras 2.20m	Spring shaft 200	Zinkenträger 200	6
23	458.0044	Afstandsring Pick-up 2,2m	Distance ring	Abstandsring	6
24	458.0051	Tandveerbuis 5t L=310 mm.	Tine spring tube L=310	Zinkenträger L=310	36
25	458.0052	Klemstukje	Adjusting clip A9	Klemmplatte A9	108
26	458.0063	Geleidebeugel 6T	Guide Bracket	Abstreifen	35
27	458.0065	Deksel Lagerhuis	Bearing Housing Cover	Lagergehäuse Schutzplatte	2
28	458.0073	Pick-up tand	Pick-up tine	Doppelfederzinke	108
29	458.0074	Kettingwiel	Chain wheel	Kettenrad	1
30	458.0079	Lagerhuis 72	Bearing Housing 6207 with Hole	Lagergehäuse 6207 mit Loch	2
31	458.0080	Schijf 45x56x1	Washer 45x56x1	Scheibe 45x56x1	2
32	458.0110	Curveplaat N45DXR 2m/2.2m	Curve-Plate	Kurve-Platte	1
33	458.0115	Pick-up steunlagerhuis	Pick-up suspension bearing house	Pick-up Bocklager Haus	18
34	458.0116	PU-steunlagerset	Pick-up suspension bearing set	Pick-up Bocklager Satz	18
35	458.0117	Lage moer M20 UNI 5589 8G	Low lockingnut M20 (8)	Niedrige Sicherungsmutter M20 (8)	6
36	458.0119	Opsluitplaat Pick-up tandas	Punch plate pick-up tine shaft	Stempelaufnahmeplatte Doppelfederzinke	18



6 Wielen / 6 Wheels / 6 Räder

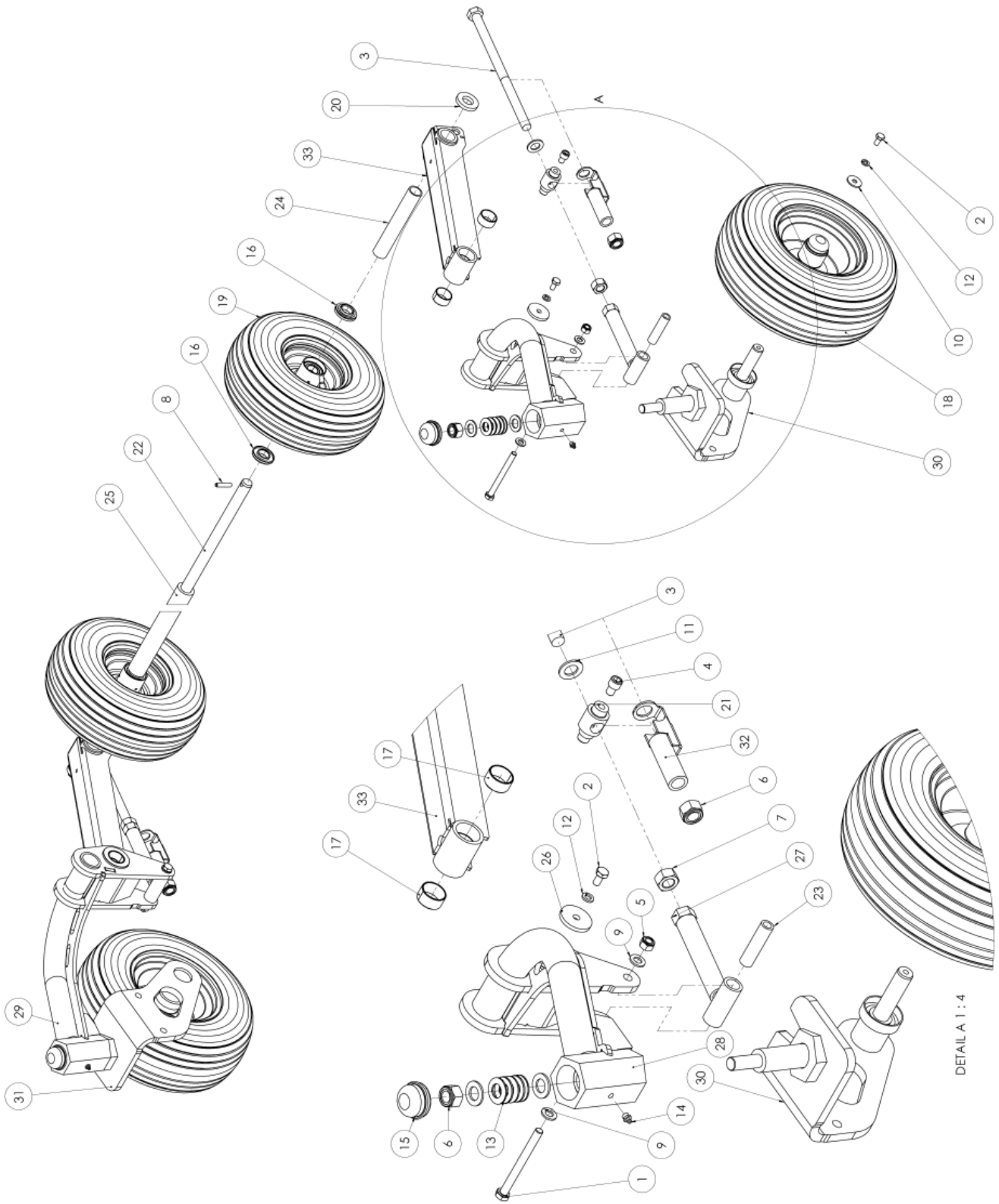


00081057

4 Loopwielstel / Runnerwheel / Laufradstelle

4.1 Loopwielstel RA-100 / Runnerwheel RA-100 / Laufradstelle RA-100

Nr.	Art. nr.	Type	Omschrijving	Description	Benennung	Qty.
1	969.5003		Loopwielarm links voor	Runner arm left front	Laufradarme links vorne	1
2	969.5005		Loopwielarm achter	Runner arm rear	Laufradarme hinten	2
3	921.1011		Loopwielenas	Runner shaft	Laufradwelle	1
4	432.0880	4-wheels	Wiel incl. velg	Wheel incl. rim	Rad incl. felge	4
	432.0880	6-wheels	Wiel incl. velg	Wheel incl. rim	Rad incl. felge	6
	432.0338		Velg 4.50x6 lager 6205-2RS	Wheel rim 4.50x6 bearing 6205-2RS	Felge 4.50x6 lager 6205-2RS	
	401.0143		Kogellager 6205 2RS	Ballbearing 6205 2RS	Kugellager 6205 2RS	
5	969.5004		Loopwielenarm rechts voor	Runner arm right front	Laufradarme rechts vorne	1
6	926.1266	4-wheels	Buis	Pipe	Rohr	1
6a	924.0153	6-wheels	Buis 40x7 L=860	Bush 40x7 L=860	Buchse 40x7 L=860	1
6b	924.0154	6-wheels	Buis 40x7 L=243	Bush 40x7 L=243	Buchse 40x7 L=243	2
7	926.1265		Buis	Pipe	Rohr	2
8	900.0330		Ring	Ring	Ring	2
9	301.0809		Tapbout M10x20 (8.8) Ev	Bolt M10x20 (8.8)	Bolzen M10x20 (8.8)	4
10	934.0149		Sluitring 50/11 gz.	Washer 50/11	Scheibe 50/11	2
11	402.0141		Glijlager 35/20	Glide Bearing 35/20	Gleitlager 35/20	8
12	312.0104		Spanstift 8x40	Clamping Sleeve 8x40	Federstifte 8x40	2
13	349.0060		Naafdop	Hub Cap	Nabedopf	2
14	969.5006		Steldeel M20	Adjusting screw M20	Verstellspindel M20	2
15	921.1010		Scharnier	Hinge	Scharnier	2
16	302.0937		Cilindrische kopbout M12x16	Cylindrical headbolt M12x16	Zylinderbolzen M12x16	4
17	306.0706		Moer M20 (8) Ev	Nut M20 (8)	Mutter M20 (8)	4
18	316.0725		Sluitring A21 Ev	Washer A21	Scheibe A21	2
19	926.1264		Bus	Bush	Buchse	2
20	301.7074		Bout M12x115 (8.8) Ev	Bolt M12x115 (8.8)	Bolzen M12x115 (8.8)	2
21	316.0702		Sluitplaat A13 Ev	Washer A13	Scheibe A13	4
22	306.0302		Zelfb. moer M12 (8) Ev	Locking Nut M12 (8)	Sicherungsmutter M12 (8)	2
23	301.8013		Bout M20x350 (8.8) Ev	Bolt M20x350 (8.8)	Bolzen M20x350 (8.8)	2
24	316.0715		Sluitring A11 Ev	Washer A11	Scheibe A11	2
25	316.0906		Veerring M10 Ev	Spring ring M10	Federring M10	4
26	306.0314		Zelfb. moer M20 (8) Ev	Locking Nut M20 (8)	Sicherungsmutter M20 (8)	1
27	360.0008	4-wheels	Kunststof afdichtset	Plastic Set of Seals	Kunststoff Dichtungssatz	4
	360.0008	6-wheels	Kunststof afdichtset	Plastic Set of Seals	Kunststoff Dichtungssatz	8

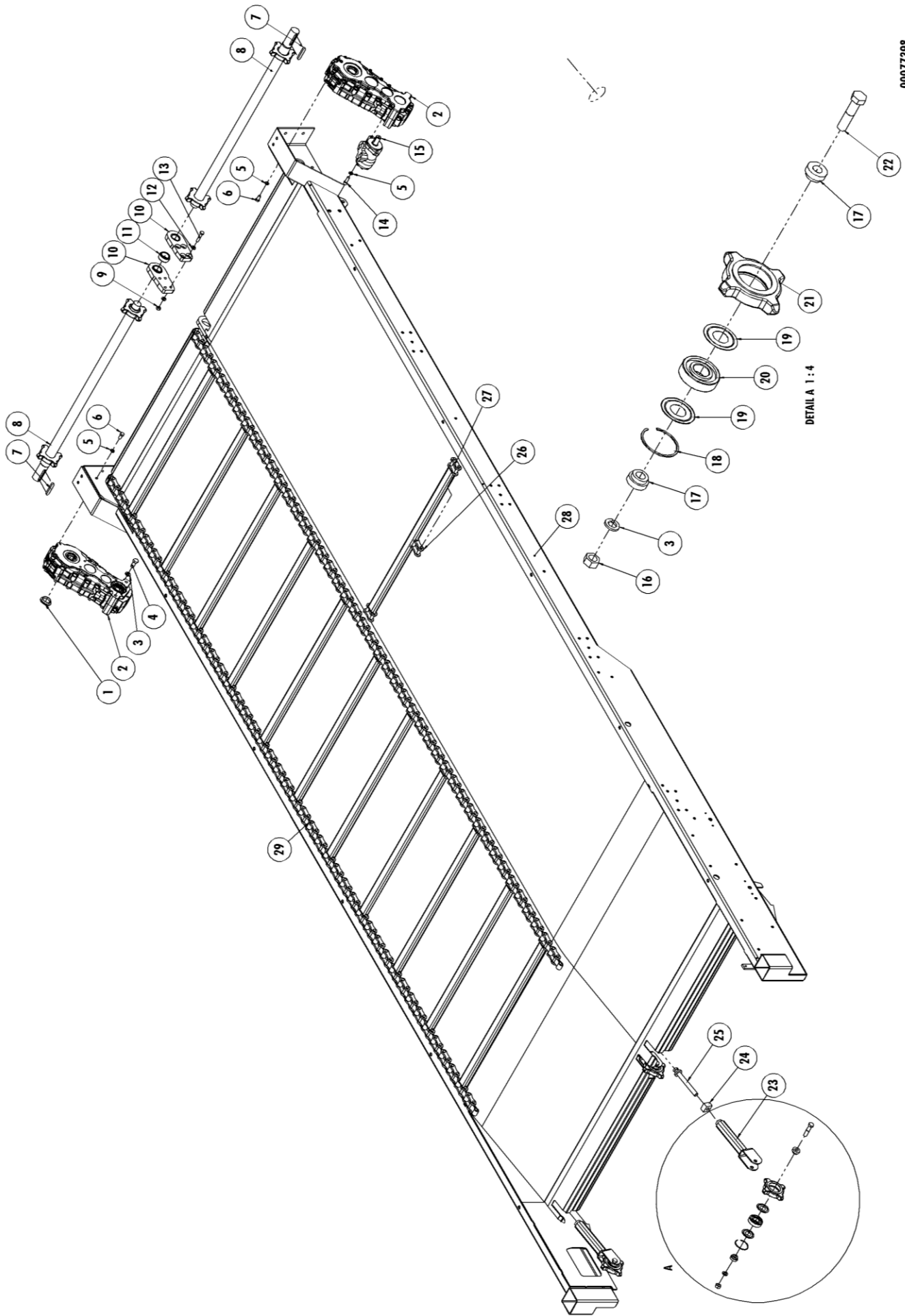


DETAIL A 1:4

00170139

4.2 Loopwielstel RA-1000/ Runnerwheel RA-1000/ Laufradstelle RA-1000

Nr.	Art. nr.	Type	Omschrijving	Description	Benennung	Qty.
1	301.0809		Tapbout M10x20 (8.8) Ev	Bolt M10x20 (8.8)	Bolzen M10x20 (8.8)	4
2	301.7024		Bout M12x130 (8.8) Ev	Bolt M12x130 (8.8)	Bolzen M12x130 (8.8)	2
3	301.8013		Bout M20x350-150dr (8.8) Ev	Bolt M20x350-150dr (8.8) Ev	Bolzen M20x350-150dr (8.8) Ev	2
4	302.0937	4-wheels	Cylinder head bolt M12x16 (8.8) Ev	Zylinderbolzen M12x16 (8.8)	Cylinder head bolt M12x16 (8.8)	4
5	306.0302	6-wheels	Zelfb. moer M12 (8) Ev	Locking Nut M12 (8)	Sicherungsmutter M12 (8)	2
6	306.0314		Zelfb. moer M20 (8) Ev	Locking Nut M20 (8)	Sicherungsmutter M20 (8)	2
7	306.0706		Moer M20 8 Ev	Nut M20 (8)	Mutter M20 (8)	2
8	312.0104		Spanstift 8x40	Clamping Sleeve 8x40	Federstifte 8x40	2
9	316.0702		Sluitring A13 Ev	Washer A13	Scheibe A13	4
10	316.0715		Sluitring R11 Ev (M10)	Washer A11	Scheibe A11	2
11	316.0725		Sluitring A21 Ev	Washer A21	Scheibe A21	4
12	316.0906		Veerring M10 Ev d=2,5	Spring washer M10 D=2,5	Federring M10 D=2,5	4
13	332.0006		Schotelveer 40x20,4x2,5	Cup Spring	Tellerfedere	14
14	342.0103		Vetnippel M10x1-180	Grease nipple M10x1-180	Fett Nippel M10x1-180	2
15	349.0060		Naafdop D52-H26	Hub Cap	Kappe	4
16	360.0008	4-wheels	Kunststof afdichtset PU-wiel	Plastic Set of Seals	Kunststoff Dichtungssatz	4
	360.0008	6-wheels	Kunststof afdichtset PU-wiel	Plastic Set of Seals	Kunststoff Dichtungssatz	8
17	402.0141		Glijlager 35/20	Glide Bearing 35/20	Gleitlager 35/20	4
18	432.0018		Wiel 170/60-8 ET-0 71A8	Wiel 170/60-8 ET-0 71A8	Wiel 170/60-8 ET-0 71A8	2
19	432.0880	4-wheels	Wiel 160/65-6 ET-0 VR-V64+	Wiel 160/65-6 ET-0 VR-V64+	Wiel 160/65-6 ET-0 VR-V64+	2
	432.0880	6-wheels	Wiel 160/65-6 ET-0 VR-V64+	Wiel 160/65-6 ET-0 VR-V64+	Wiel 160/65-6 ET-0 VR-V64+	4
20	900.0330		Ring 50/25.5-8mm gz	Ring 50/25.5-8mm gz	Ring 50/25.5-8mm gz	2
21	921.1010		Scharnierdeel-DLW gz.	Hinge part	Scharnierteil	2
22	921.1011	2m PU	Loopwielenas RA-100(0)	Runner shaft	Laufradwelle	1
	920.0233	2.2m PU	Loopwielenas RA-100(0)	Runner shaft	Laufradwelle	1
23	926.1264		Buis 20x3.5 L=78 0/-0.5 gz	Bush 20x3.5 L=78 0/-0.5	Buchse 20x3.5 L=78 0/-0.5	2
24	926.1265		Buis 32x3 L=195 +0-0.5 Grijs	Bush 32x3 L=195	Buchse 32x3 L=195	2
25	926.2199	4-wheels	Buis 40x7 L=1577	Bush 40x7 L=1577	Buchse 40x7 L=1577	1
	924.0254	4-wheels	Buis 40x7 L=1792	Bush 40x7 L=1792	Buchse 40x7 L=1792	1
25a	924.0154	6-wheels	Buis 40x7 L=860	Bush 40x7 L=860	Buchse 40x7 L=860	1
25b	924.0153	6-wheels	Buis 40x7 L=243	Bush 40x7 L=243	Buchse 40x7 L=243	2
	924.0255	6-wheels	Buis 40x7 L=350	Bush 40x7 L=350	Buchse 40x7 L=350	2
26	934.0149		Sluitring 50/11 gz.	Washer 50/11	Scheibe 50/11	2
27	960.1485		Buisdeel steldeel DLW ingekort	Adjusting screw	Verstellspindel	2
28	960.1660		Sturend Loopwielarm Links	Runner arm left	Laufradarme links	1
29	960.1662		Sturend Loopwielarm Rechts	Runner arm right	Laufradarme rechts	1
30	960.1663		Stuurplaat Links Loopwiel	Steering part left	Lenkteil links	1
31	960.1664		Stuurplaat Rechts Loopwiel	Steering part right	Lenkteil rechts	1
32	960.1978		Onderaanslag	Bottom stop	Unterer Anschlag	2
33	969.5005		Arm achter DLW	Runner arm rear	Laufradarme hinten	2



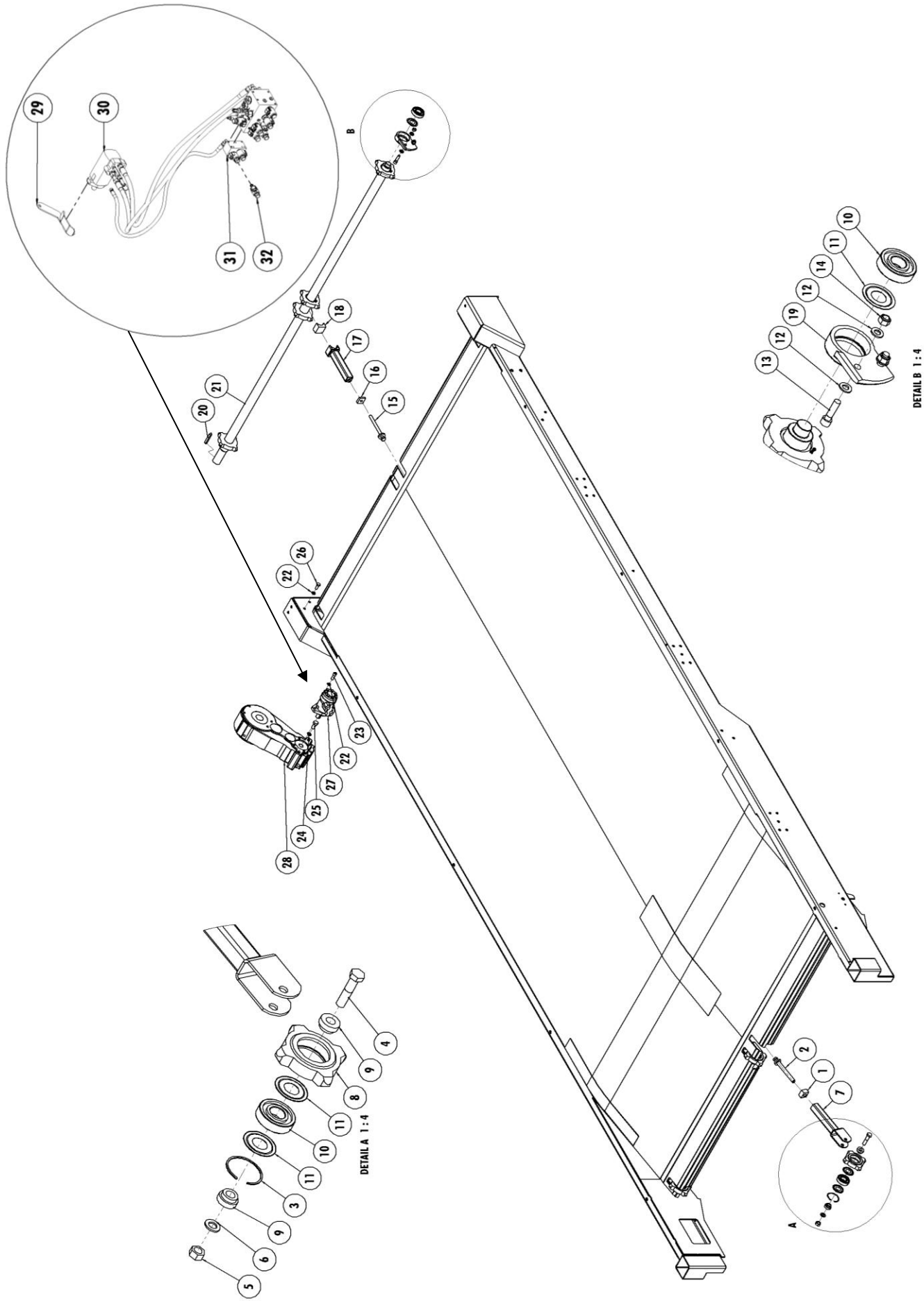
00077398

5 Bodemketting-aandrijving / Deck chain drive / Bodenkette-Antrieb

5.1 Bodemketting / Deck Chain / Bodenkette

Nr.	Art. Nr.	Type	Omschrijving	Description	Benennung	Qty.
1	900.0905		Sluitdop	Cap	Stopfen	1
2	351.0202	Blz./page/seite 56	Zijkast bodemketting	Sidebox floorchain	Getriebe Bodenkette	2
3	316.0901		Veerring M16 Ev	Spring ring M16	Federring M16	-
4	301.8007		Tapbout M16x35 (8.8) Ev	Bolt M16x35 (8.8)	Bolzen M16x35 (8.8)	-
5	316.0904		Veerring M12 Ev	Spring Ring M12	Federring M12	-
6	301.0807		Tapbout M12x25 (8.8) Ev	Bolt M12x25 (8.8)	Bolzen M12x25 (8.8)	-
7	315.0121		Inlegspie 14x9x80	Key 14x9x80	Passfeder 14x9x80	2
8	969.4936		Transportas L/R	Transport shaft with Sprockets	Welle mit Kettenradern L/R	2
9	306.0302		Zelfb. moer M12 (8) Ev	Locking Nut M12 (8)	Sicherungsmutter M12 (8)	1
10	953.1083		Lagerplaat met glijlager (incl. Glijlager	Bearing plate w. plain bearing	Lagerplatte mit Gleitlager	2
11	402.0225		Glijlager	Plain bearing	Gleitlager	2
12	316.0702		Sluitring A13 Ev	Washer A13	Scheibe A13	-
13	301.0735		Bout M12x55 (8.8) Ev	Bolt M12x55 (8.8)	Bolzen M12x55 (8.8)	-
14	302.0615		Cil.kopbout M12x35 (8.8) Ev	Cylinder head bolt M12x35	Zylinderbolzen M12x35 (8.8)	-
15	355.0047	580(0) DBS /	Hydromotor OMP-100 HPS	Hydro motor OMP-100 HPS	Hydromotor OMP-100 HPS	2
	355.0047	660(0)/7200	Hydromotor OMP-100 HPS	Hydro motor OMP-100 HPS	Hydromotor OMP-100 HPS	2
	355.0510	780(0)/840(0)	Hydromotor OMP-125 HPS	Hydro motor OMP-125 HPS	Hydromotor OMP-125 HPS	2
	355.0035	580 EBS	Hydromotor OMP-160 HPS	Hydro motor OMP-160 HPS	Hydromotor OMP-160 HPS	2
	454.0260		Afdichtset OMP	Afdichtset OMP	Afdichtset OMP	2
16	306.0702		Moer M16 (8) Ev	Nut M16	Mutter M16	4
17	925.0481		Klembus	Clamping bush	Klembuchse	8
18	313.0401		Snapping SB72	Seeger circlip SB72	Sicheringsring SB72	4
19	361.0119		Nilosring 6306 AV	Nilosring 6306 AV	Nilosring 6306 AV	8
20	401.0107		Kogellager 6306-2RSR	Ball Bearing 6306-2RSR	Kugellager 6306-2RSR	4
21	942.0029		Kettingspanwiel	Chain Sprocket	Kettenspanrad	4
22	301.0745		Bout M16x70 (8.8) Ev	Bolt M16x70 (8.8)	Bolzen M16x70 (8.8)	4
23	969.1149		Kettingspanner M20	Chain tensioner M20	Kettenspanner M20	4
24	281.0038		Borgblokje M20	Locking block M20	Sicheringsblock M20	1
25	303.0973		Spanbout M20	Tensioning Bolt M20	Spanbolzen M20	4
26	431.0174	520	Verbindingsschalm	Joining link	Aussenkettenglied	-
	431.0153	580-8400	Verbindingsschalm	Joining link	Aussenkettenglied	-
27	969.6829	520	Kettingstaaf 12	Chain rod 12	Kettenleiste 12	-
	969.6866	580-8400	Kettingstaaf 14	Chain rod 14	Kettenleiste 14	-
28	-		Frame	Frame	Rahmen	
29		Table end of page	Bodemketting	Floorchain	Bodenkette	

Wagon	Art.-Nr. 1	Qty. 1	Art.-Nr. 2	Qty. 2
520	969.9714	2		
580(0)	969.7476	2		
660	969.7400	2	969.7479	2
6600	969.7400	2	969.7478	2
7200	969.7402	2	969.7479	2
780(0)	969.8329	2	969.7480	2
840(0)	969.8329	2	969.7401	2



DETAIL A 1:4

DETAIL B 1:4

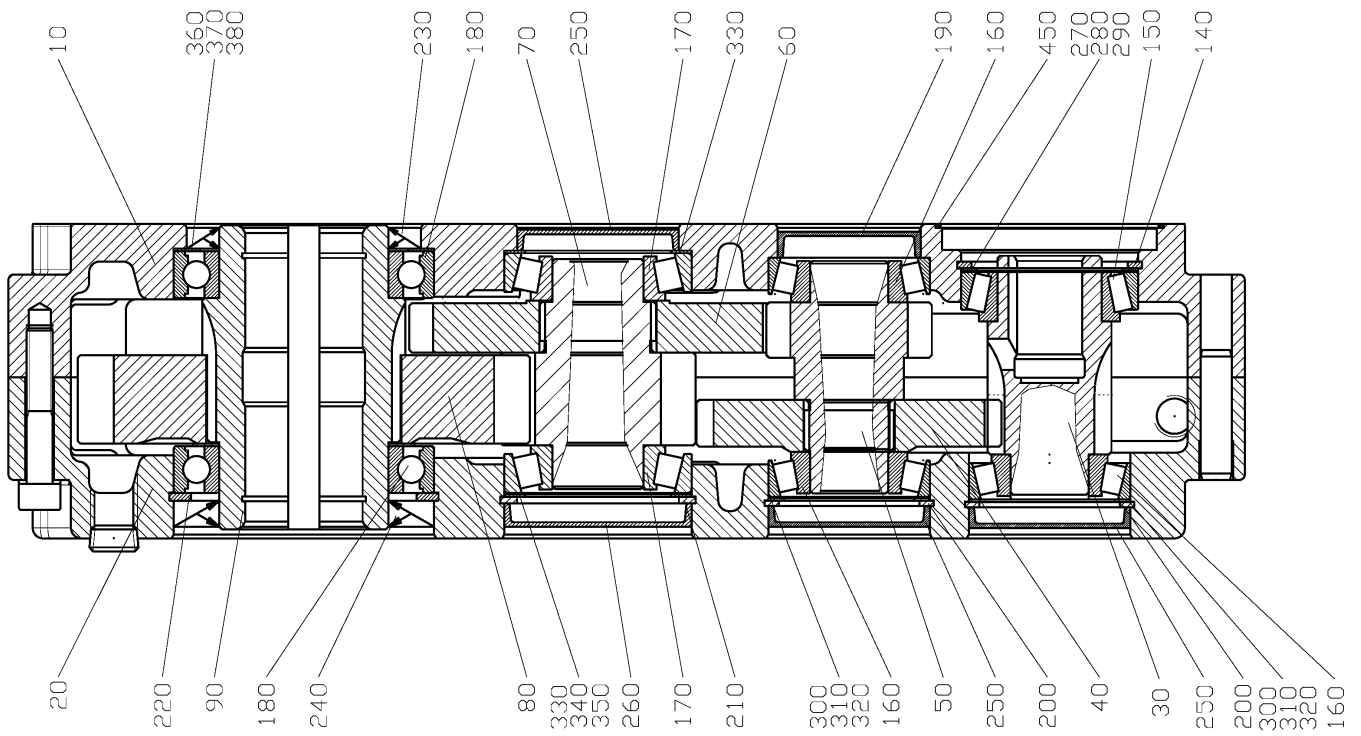
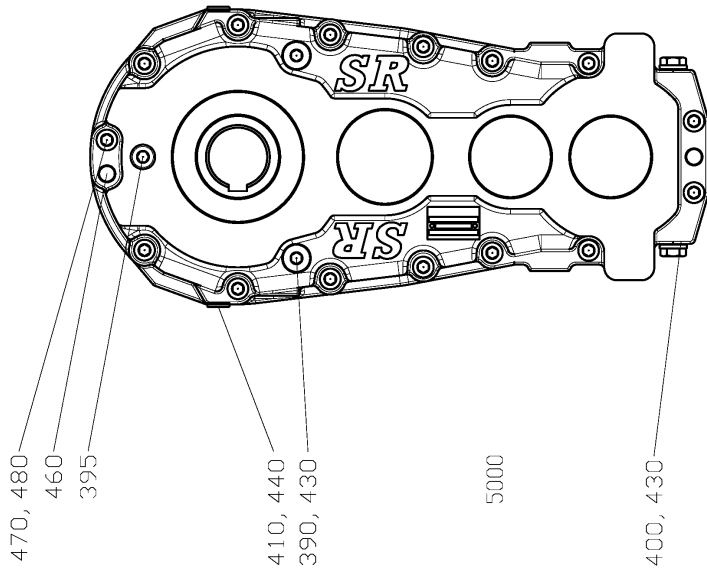
A

B

DBS

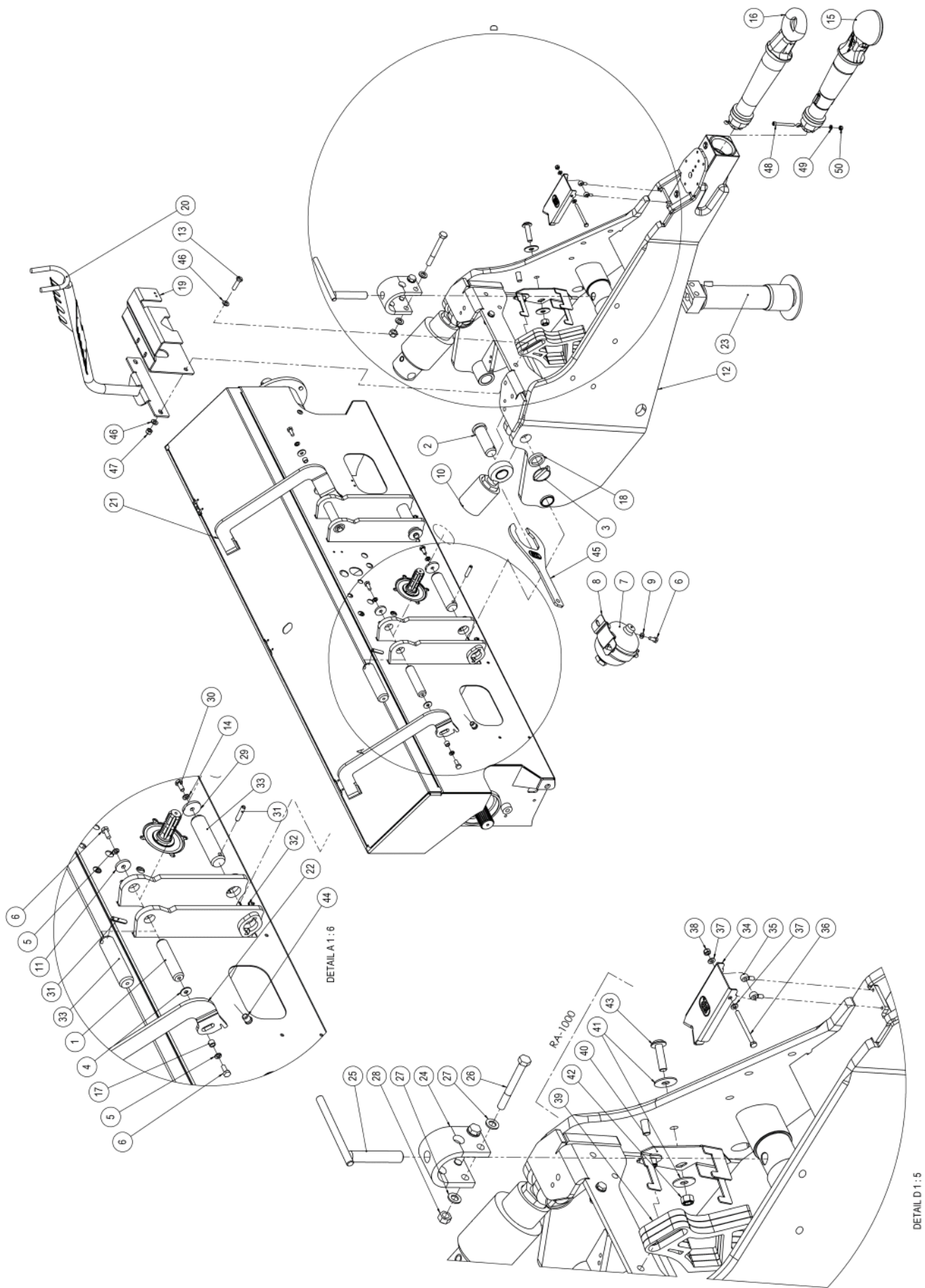
5.2 Bodemketting Rapide 520 (EBA) / Deck Chain Rapide 520 (EBA) / Bodenkette Rapide 520 (EBA)

Nr.	Art. nr.	Type	Omschrijving	Description	Benennung	Qty.
1	281.0038		Borgblokje M20	Locking block M20	Sicherungsblock M20	1
2	303.0973		Spanbout M20 bodemketting	Tensioning Bolt M20	Spannbolzen M20	4
3	313.0401		Snapping SB72	Seeger circlip SB72	Sicherungsring SB72	4
4	301.0745		Bout M16x70 (8.8) Ev	Bolt M16x70 (8.8)	Bolzen M16x70 (8.8)	4
5	306.0702		Moer M16 (8) Ev	Nut M16 (8)	Mutter M16 (8)	4
6	316.0707		Sluitring A17 Ev	Washer A17	Scheibe A17	4
7	969.1149		Kettingspanner M20	Chain tensioner M20	Kettenspanner M20	4
8	942.0029		Kettingspanwiel	Chain Sprocket	Kettenspanrad	4
9	925.0481		Klembus	Clamping bush	Klembuchse	8
10	401.0107		Kogellager 6306-2RSR	Ball Bearing 6306-2RSR	Kugellager 6306-2RSR	5
11	361.0119		Nilosring 6306 AV	Nilosring 6306 AV	Nilosring 6306 AV	9
12	316.0102		Sluitring A13	Washer A13	Scheibe A13	4
13	302.0642		Cil.kopbout M12x45 (8.8) Ev	Cyl. Head Bolt M12x45 (8.8)	Zylinderbolzen M12x45 (8.8)	2
14	306.0302		Zelfb. moer M12 (8) Ev	Locking Nut M12 (8)	Sicherungsmutter M12 (8)	2
15	303.0958		Spanbout M16	Tensioning bolt M16	Spannbolzen M16	1
16	281.0037		Borgblok M16	Locking block M16	Sicherungsblock M16	1
17	966.0001		Steunlagerhuis	Suspension bearing housing	Stützlagergehäuse	1
18	402.0165		Steunlagerblok ø50	Suspension bearing block ø50	Stützlagerblock ø50	1
19	941.0086		Glandlagerhuis	Gland bearing housing	Lagergehäuse	1
20	315.0121		Inlegspie 14x9x80	Key 14x9x80	Passfeder 14x9x80	1
21	969.6655		Transportkettingas	Transport shaft with Sprockets	Welle mit Kettenradern	1
22	316.0904		Veerring M12 Ev	Spring Ring M12	Federring M12	3
23	302.0615		Cil.kopbout M12x35 (8.8) Ev	Cylinder head bolt M12x35 (8.8)	Zylinderbolzen M12x35 (8.8)	2
24	316.0919		Tandveerring M16 Ev	Toothed spring ring M16	Zahnring M16	1
25	301.8007		Tapbout M16x35 (8.8) Ev	Bolt M16x35 (8.8)	Bolzen M16x35 (8.8)	1
26	301.0810		Tapbout M12x30 (8.8) Ev	Bolt M12x30 (8.8)	Bolzen M12x30 (8.8)	1
27	355.0035	EBS	Hydromotor OMP-160 HPS	Hydromotor OMP-160 HPS	Hydromotor OMP-160 HPS	1
	454.0260		Afdichtset OMP	Set of Seals OMP	Dichtungssatz OMP	1
28	351.0202		Zijkast bodemketting	Sidebox Deck Chain	Getriebe Bodenkette	1
29	938.1588	DBS	Beschermplaat	Protection Plate	Schutzplatte	1
30	355.0529	DBS	Hydromotor 2-snelheden	Hydromotor 2-speed	Hydromotor 2-stufen	1
31	355.0876	DBS	Hydr.manifold hulpblok TAL	Assistance Block TAL	Hilfe-Block TAL	1
32	454.0473	DBS	2/2 Ventiel	2/2 Valve	2/2 Ventil	1



5.3 Drijfkast bodemketting / Floor Chain Driving Box / Getriebe Bodenkette

Nr.	Art. nr.	Omschrijving	Description	Benennung	Qty.
-	351.0202	Zijkast bodemketting	Side box floorchain	Gebriebe Bodenkette	1
10	450.1007	Tandwielhuis (Ut)	Gear case (Ut)	Gehäuse (Ut)	1
20	450.1008	Tandwielhuis (Ot)	Gear case (Ot)	Gehäuse (Ot)	1
30	450.1009	Rondselas	Gear shaft	Ritzelwelle	1
40	450.1010	Tandwiel	Gear Wheel	Stirnrad	1
50	450.1011	Tandwielas	Pinionaxle	Stirnritzelwelle	1
60	450.1012	Tandwiel	Gear Wheel	Stirnrad	1
70	450.1013	Tandwielas	Pinionaxle	Stirnritzelwelle	1
80	450.1014	Tandwiel	Gear Wheel	Stirnrad	1
90	450.1015	Holle as	Hollow axle	Hohlwelle	1
150	450.1016	Kegellager 32008	Taper roller bearing 32008	Kegelrollenlager 32008	1
160	450.0196	Kegellager 30206	Taper roller bearing 30206	Kegelrollenlager 30206	3
170	401.0150	Kegellager 30207	Taper roller bearing 30207	Kegelrollenlager 30207	2
180	401.0176	Groefkogellager 6013	Grooved ball bearing 6013	Rillenkugellager 6013	2
190	450.1017	Sluitdop VK 55x10	Sealing VK 55x10	Verschlusskappe VK 55x10	1
230	361.0162	Oliekeerring 65x90x8	Axle sealing 65x90x8	Wellendichtring 65x90x8	1
240	361.0163	Oliekeerring 65x100x10	Axle sealing 65x100x10	Wellendichtring 65x100x10	1
250	456.0198	Sluitdop VK 62x8	Sealing VK 62x8	Verschlusskappe VK 62x8	3
260	456.0120	Sluitdop VK 72x9	Sealing VK 72x9	Verschlusskappe VK 72x9	1
450	365.0027	O-ring 82x2	O-ring 82x2	O-Ring 82x2	-

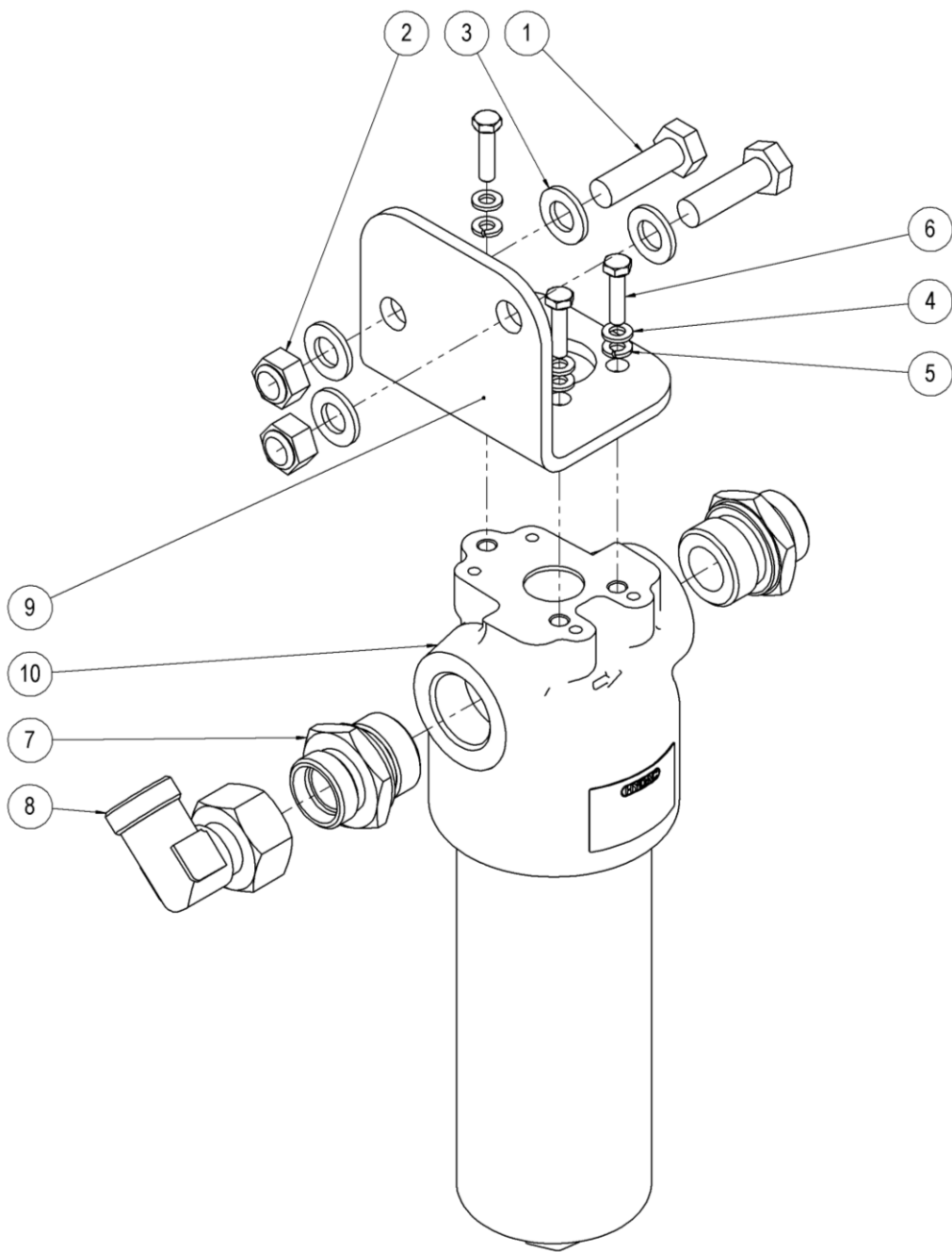


00172980

6 Trekkop / Drawbar / Zugdeichsel

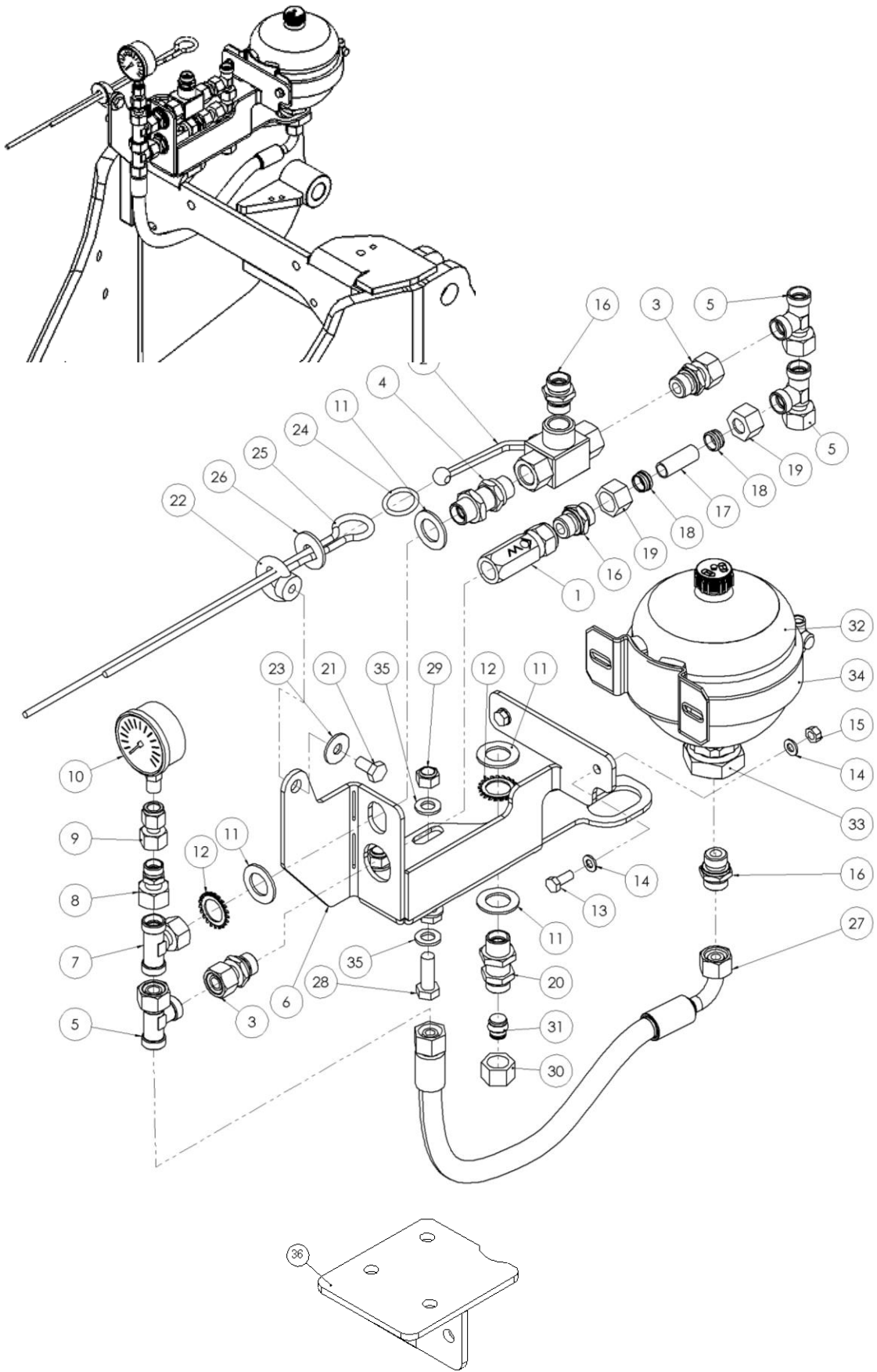
6.1 Algemeen / General / Allgemein

Nr.	Art. nr.	Type	Omschrijving	Description	Benennung	Qty.
1	920.0176	RA-100	Scharnierpen 40-134 gz.	Pivoting pin 40-134	Scharnierbolzen 40-134	2
	920.0172	RA-1000	Scharnierpen 40-162 gz.	Pivoting pin 40-162	Scharnierbolzen 40-162	2
2	921.0077		Scharnierpen 40 gz.	Pivoting pin 40	Scharnierbolzen 40	2
3	375.0151		Fergusonclip 9mm	Fergusonclip 9mm	Klappsplinte 9mm	2
4	316.0719	RA-100	Sluitplaat M10 Ev	Washer M10	Scheibe M10	2
5	316.0906	RA-100	Veerring M10 Ev	Spring washer M10	Federring M10	4
6	301.0805	RA-100	Tapbout M10x25 (8.8) Ev	Bolt M10x25 (8.8)	Bolzen M10x25 (8.8)	4
7	355.1016		Hydr. Membr.accu 1.0L/100 bar	Membrane Accu. 1.0L/100 bar	Membran Akkumulator 1.0L/100 bar	1
8	355.0734		Accu-beugel	Accumulator bracket	Membranspeicher Klammer	1
9	316.0705		Sluistring M10 Ev	Washer M10	Scheibe M10	2
10	355.0592		Hydr. cilinder D110 275/60	Hydr. cylinder D110 275/60	Hydr. Zylinder D110 275/60	-
10a	454.0831		Afdichtingset voor 355.0592	Set of seals for 355.0592	Dichtungssatz für 355.0592	-
11	937.1740		Sluistring 11-41/6	Washer 11/41-6	Scheibe 11/41-6	2
12	960.1588	RA-100	Trekkop meelopend gest.	Drawbar following steered	Zugdeichsel Mitlaufgelenkt	1
	960.1587	RA-100	Trekkop gedwongen gest. (2A)	Drawbar hydraulic steered 2A	Zugdeichsel Zwangsgelenkt 2A	1
	960.1561	RA-100	Trekkop gedwongen gest. (3A)	Drawbar hydraulic steered 3A	Zugdeichsel Zwangsgelenkt 3A	1
	960.1569	RA-100	Trekkop meelopend gest. WI	Tawbar following steered WI	Zugdeichsel Mitlaufgelenkt WI	1
	960.1482	RA-1000	Trekkop meelopend gest.	Tawbar following steered	Zugdeichsel Mitlaufgelenkt	1
	960.1625	RA-1000	Trekkop gedwongen gest. (2A)	Tawbar hydraulic steered 2A	Zugdeichsel Zwangsgelenkt 2A	1
	960.1626	RA-1000	Trekkop gedwongen gest. (3A)	Tawbar hydraulic steered 3A	Zugdeichsel Zwangsgelenkt 3A	1
13	301.0215		Tapbout M12x45 (8.8) Ev	Bolt M12x45 (8.8)	Bolzen M12x45 (8.8)	2
14	316.0906		Veerring M10 Ev	Spring washer M10 Ev	Federring M10 Ev	4
15	461.0183		Trekoog K80	Pull eye K80	Zugöse K80	1
16	461.0184		Trekoog R50	Pull eye R50	Zugöse R50	1
17	926.0035	RA-100	Buis 16x2.5 L=8.5 gz	Tube 16x2.5 L=8.5	Rohr 16x2.5 L=8.5	2
18	926.2010		Ring 57x8 L=10 +/-0.5 gz.	Ring 57x8 L=10 +/-0.5 gz.	Ring 57x8 L=10 +/-0.5 gz.	
19	937.5113		Montageplaat Wabco	Mountingplate Wabco	Montageplatte Wabco	1
20	969.4634		Slanghouder	Hose reel	Schlauchhalter	1
21	969.7801	RA-100	Grendelhaak links	Safety hook left	Sicherungshaken links	1
22	969.7802	RA-100	Grendelhaak rechts	Safety hook right	Sicherungshaken rechts	1
23	969.6798		Steunpootcilinder	Supportjack cylinder	Stutzfußszylinder	1
23a	454.0059		Afdichtset voor 969.6798	Set of seals for 969.6798	Dichtungssatz for 969.6798	1
24	913.2937		Scharnierbeugel	Hinge bracket	Scharnierbügel	1
25	967.0780		Grendelpen gz.	Lockingpin	Sicherungsstift	1
26	301.0783		Bout M16x140 (8.8) Ev	Bolt M16x140 (8.8)	Bolzen M16x140 (8.8)	1
27	316.0707		Sluistring M16 Ev	Washer M16	Scheibe M16	2
28	306.0303		Zelfborgende moer M16 (8) Ev	Locking Nut M16 (8)	Sicherungsmutter M16 (8)	1
29	934.0149		Sluistring 50/11 gz.	Washer 50/11 gz.	Scheibe 50/11 gz.	2
30	301.0805		Tapbout M10x25 (8.8) Ev	Bolt M10x25 (8.8)	Bolzen M10x25 (8.8)	4
31	312.0729		Spanstift 10x50 Ev	Tension-pin 10x50	Spannstifte 10x50	2
32	342.0103		Vetnippel M10x1-180	Grease nipple M10x1-180	Fett Nippel M10x1-180	2
33	920.0172		Pen 40-162 M10 gz.	Pen 40-162 M10 gz.	Pen 40-162 M10 gz.	2
34	930.1696		Aftakassteun	PTO-shaft support	Gelenkwelle Unterstüztung	1
35	303.0005		Knevelschroef M8x25 Ev [4.6]	Toggle screw M8x25 Ev [4.6]	Knebelschraube M8x25 Ev [4.6]	2
36	301.7053		Bout M8x100 (8.8) Ev	Bolt M8x100 (8.8) Ev	Bolzen M8x100 (8.8) Ev	1
37	316.0703		Sluistring A8.4 Ev	Washer A8.4 Ev	Scheibe A8.4 Ev	2
38	306.0312		Zelfb. moer M8 8 Ev	Locking Nut M8 (8)	Sicherungsmutter M8 (8)	2
39	930.1738	RA-1000	Beveiligingsplaat Messenbalk	Safety plate cutter bar	Sicherungsblech Schneidrahmen	3
40	930.1739	RA-1000	Ophangplaat mesbeveiliging	Suspension plate	Aufhängeplatte	1
41	316.0737	RA-1000	Sluitplaat A17 Ev	Washer A17	Scheibe A17	4
42	306.0303	RA-1000	Zelfb. moer M16 8 Ev	Locking Nut M16 (8)	Sicherungsmutter M16 (8)	2
43	303.1032	RA-1000	Laagbolkopschoef M16x60	Bolt M16x60 (10.9) Ev.	Bolzen M16x60 (10.9) Ev.	2
44	376.0148	RA-100	Omdop 12/23	Cap 12/23	Kappe 12/23	2
45	930.1302		Steeksleutel t.b.v. disselcilinder	Wrench for drawbar cylinder	Schlüssel für Deichselzylinder	-
46	316.0702		Sluistring M12 Ev	Washer M12	Scheibe M12	
47	306.0302		Zelfborgende moer M12 (8) Ev	Locking Nut M12 (8)	Sicherungsmutter M12 (8)	
48	302.0015		Tapbout M10x25 (8.8) Ev	Bolt M10x25 (8.8)	Bolzen M10x25 (8.8)	
49	316.0703		Sluistring M8 Ev	Washer M8	Scheibe M8	
50	306.0312		Zelfborgende moer M8 (8) Ev	Locking Nut M8 (8)	Sicherungsmutter M8 (8)	



7 Persfilterset / Press filter / Druckfilter

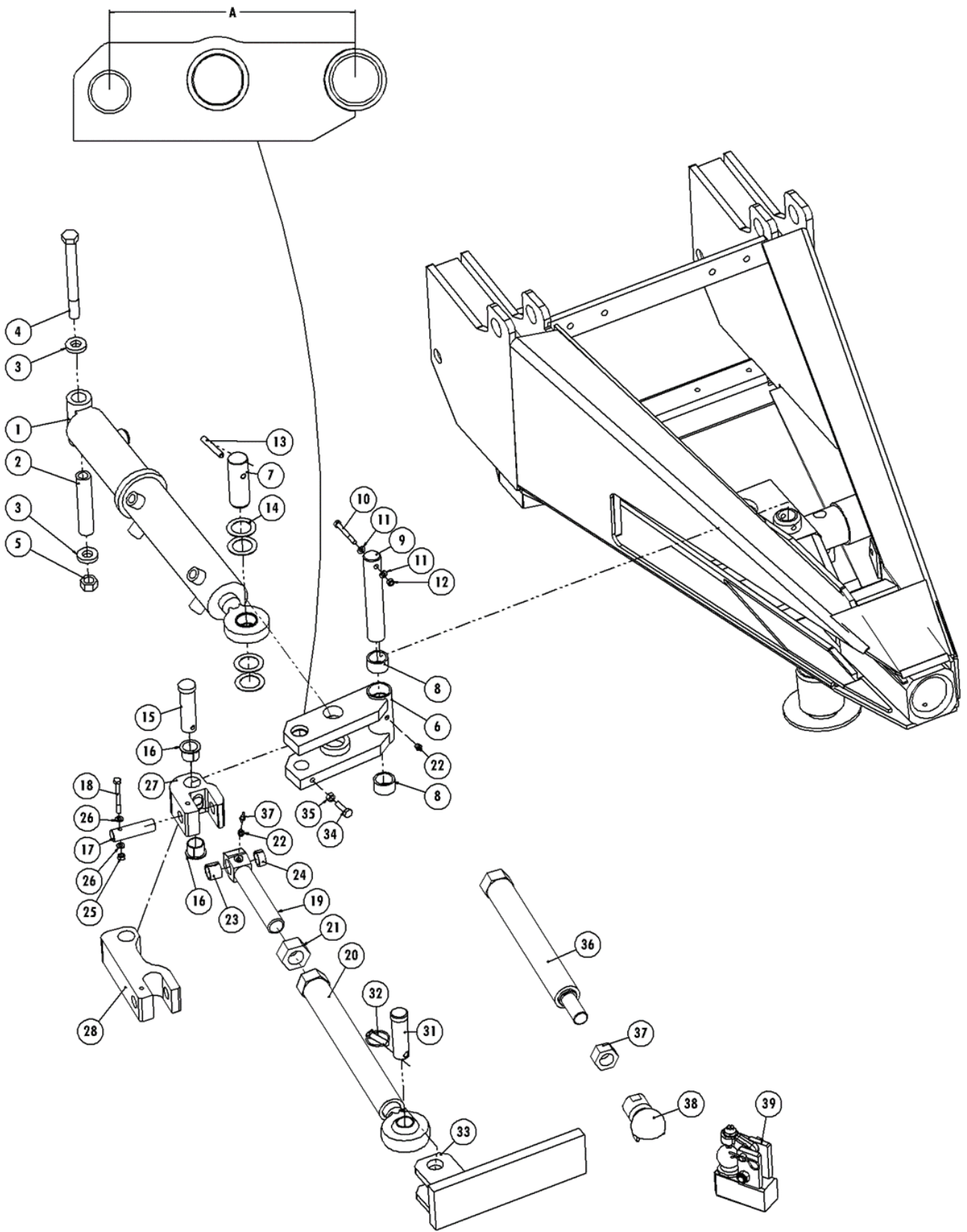
Nr.	Art. nr.	Omschrijving	Description	Benennung	Qty.
1	301.0706	Tapbout M12x40 (8.8) Ev	Bolt M12x40 (8.8)	Bolzen M12x40 (8.8)	2
2	306.0302	Zelfb. moer M12 (8) Ev	Locking Nut M12 (8)	Sicherungsmutter M8 (8)	2
3	316.0702	Sluitring A13 Ev	Washer A13	Scheibe A13	4
4	316.0708	Sluitring A6.4 Ev	Washer A6	Scheibe A6	3
5	316.0909	Veerring M6 Ev	Spring ring M6	Federring M6	3
6	301.0827	Tapbout M6x25 (8.8) Ev	Bolt M6x25 (8.8)	Bolzen M6x25 (8.8)	3
7	355.0262	Kopp. AL 22-R 1 WD	Coupling AL 22-R 1 WD	Kupplung AL 22-R 1 WD	2
8	355.0258	Kopp. XEEL 22-DKO	Coupling XEEL 22-DKO	Kupplung XEEL 22 DKO	2
9	938.1578	Montageplaat Persfilter Rapide	Console press filter	Konsole Druckfilter	1
10	900.0877	Persfilter hydr syst mech.Indicator	Press filter	Druckfilter	1



7.1 Hydraulische losbreekrem / Hydraulic breakaway brake / Hydrauliek abtrünnigen brems

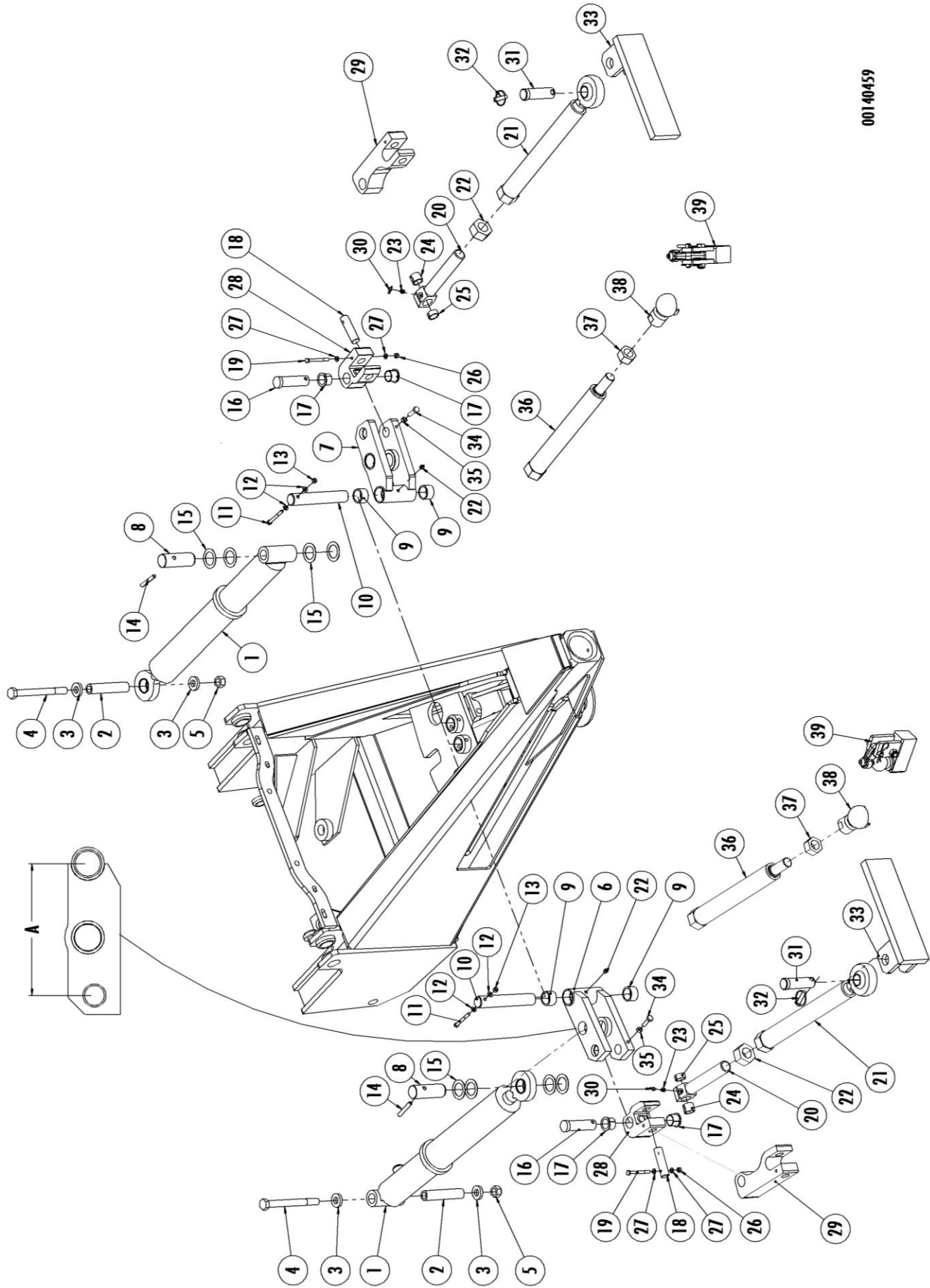
Nr.	Art. nr.	Type	Omschrijving	Description	Benennung	
1	355.0826		Terugslagklep veerb. enkel 1/2"	Recoil Valve 1/2"	Rückschlagventil sing	
2	900.0314		Kogelkraan-3 1/2" + gat	Ball valve-3 1/2" + hole	Kugelhahn -3 1/2" + lo	
3	355.0152		Kopp. RAL 15-R 1/2 WD-DKO	Coupling RAL 15-R 1/2 WD-DKO	Kupplung RAL 15-R 1/2	
4	355.0249		Kopp. GSE-15LF 1/2" (schotk)	Coupling GSE-15LF 1/2" (schotk)	Kupplung GSE-15LF	
5	355.0245		Kopp. XLEL 15-DKO	Coupling XLEL 15-DKO	Kupplung XLEL 15-DKO	
6	938.2163		LBR plaat RA 10(0)(0)	LBR console	LBR Konsole	1
7	355.0144		Kopp. XTEL 15-DKO	Coupling XTEL 15-DKO	Kupplung XTEL 15-DKO	1
8	355.0174		Kopp. KORL 15/12-DKO	Coupling KORL 15/12-DKO	Kupplung KORL 15/12-DKO	1
9	355.0284		Manom.kopp.MAVEL-12R	Press. Coupling MAVEL-12R	Manom. Coupling MAVEL-12R	1
10	355.0302		Manometer 0-250bar rd.63 RVS	Pressure gauge 0-250bar	Manometer 0-250bar	1
11	316.0732		Sluitring A23 Ev	Washer A23	Scheibe A23	4
12	316.0925		Tandveerring A23 Ev (M22) buiten	Spring ring A23 Ev (M22)	Federring A23 Ev (M22)	2
13	301.0806		Tapbout M8x20 (8.8) Ev	Bolt M8x20 (8.8) Ev	Bolzen M8x20 (8.8) Ev	2
14	316.0703		Sluitring A8,4 Ev	Washer A8,4 Ev	Scheibe A8,4 Ev	4
15	306.0312		Zelfb. moer M8 (8) Ev	Locking nut M8 (8) Ev	Sicherungsmutter M8 (8) Ev	2
16	355.0101		Kopp. AL 15-R1/2 WD	Coupling AL 15-R1/2 WD	Kupplung AL 15-R1/2 WD	3
17	355.9001		Hydr. leiding 15x1.5 L=41	Hydr. tube 15x1.5 L=41	Hydr. Rohr 15x1.5 L=41	1
18	355.0112		Snijring dl-15	Cutting ring dl-15	Schneidring dl-15	2
19	355.0111		Wartelmoer ml-15	Nut ml-15	Mutter ml-15	2
20	355.0127		Kopp. SVL-15 Blago	Coupling	Kupplung	1
21	301.0809		Tapbout M10x20 (8.8) Ev	Bolt M10x20 (8.8) Ev	Bolzen M10x20 (8.8) Ev	1
22	303.0207		Ringmoer M10 Ev.	Ring nut M10 Ev.	Ringmutter M10 Ev.	1
23	316.0719		Sluitplaat A10,5 Ev	Washer A10,5 Ev	Scheibe A10,5 Ev	1
24	349.0146		Sleutelring 20-25mm	Key ring 20-25mm	Schlüsselring 20-25mm	1
25	378.0184		Nylonkoord Rd.6 Gevl. 16K	Nylon cord RD6 gevl 16k	Nylonschnur RD6 gevl 16k	4,5m
26	316.0701		Sluitplaat A13 Ev	Washer A13 Ev	Scheibe A13 Ev	1
27	417.0522		Hydr.slang 1/2"-2/ 500 R-H	Hydr. hose 1/2"-2/ 500 R-H	Hydr. Schlauch 1/2"-2/ 500 R-H	1
28	301.0804		Tapbout M12x35 (8.8) Ev	Bolt M12x35 (8.8) Ev	Bolzen M12x35 (8.8) Ev	3
29	306.0302		Zelfb. moer M12 (8) Ev	Locking nut M12 (8) Ev	Sicherungsmutter M12 (8) Ev	3
30	355.0111		Wartelmoer ml-15	Nut ml-15	Mutter ml-15	1
31	355.0198		Afsluitstop Butzen 15-L	Stop 15-L	Stopfen 15-L	1
32	355.0890		Hydr. membraanaccu 1,4L/80bar	Hydr. diaphragm accumulator	Membranspeicher1,4L/80bar	1
33	306.0732		Lage moer M33x1.5 (4) Ev	Nut M33x1.5 (4) Ev	Mutter M33x1.5 (4) Ev	1
34	355.0733		Accu-beugel 151 W2 tbv 1.4L	Accumulator bracket 151	Akkumulator console 151	1
35	316.0741		Sluitring A15 Ev	Washer	Scheibe	6
36	960.1093	WI	Adapter WI	Adapter WI	Adapter WI	1

00094701



7.2 Stuurset / Steering set / Steuer Set

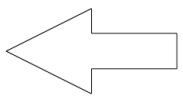
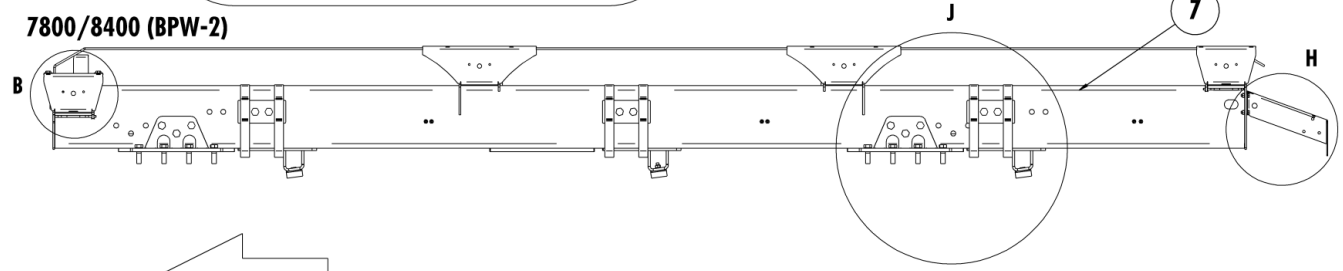
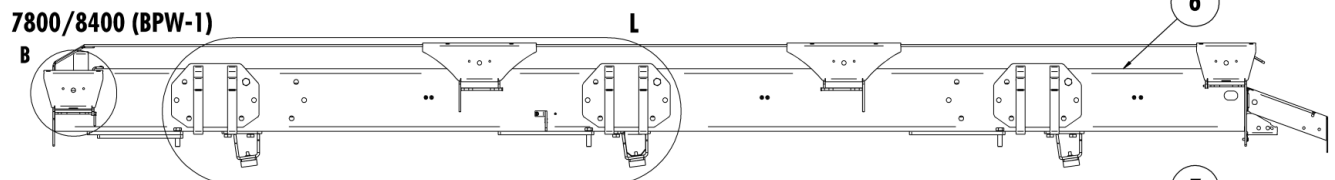
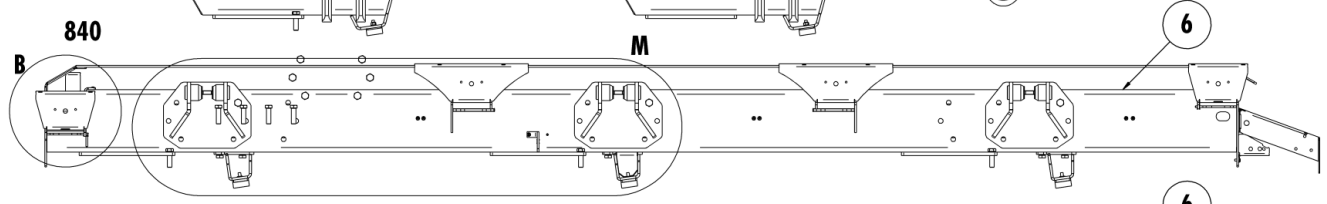
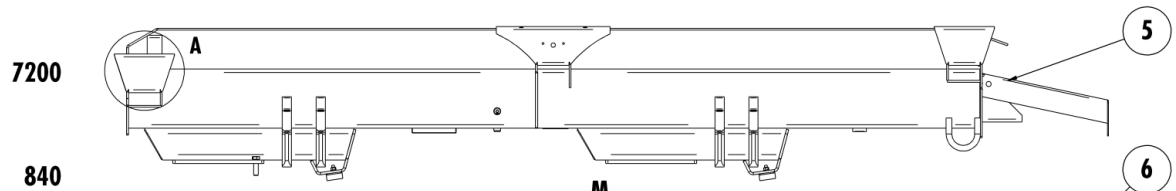
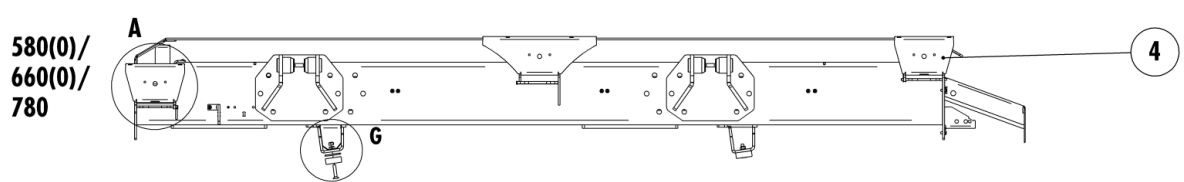
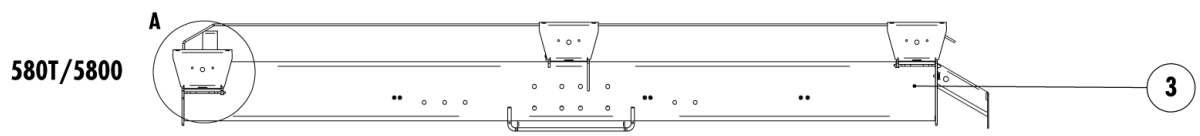
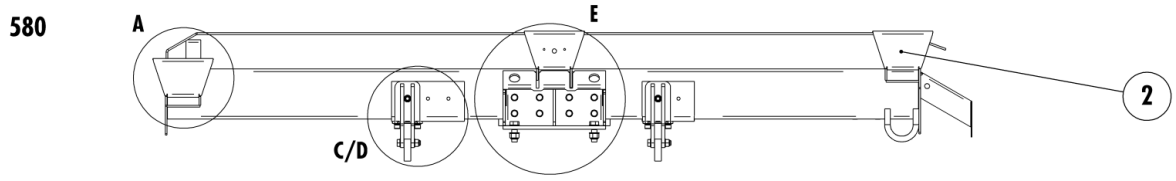
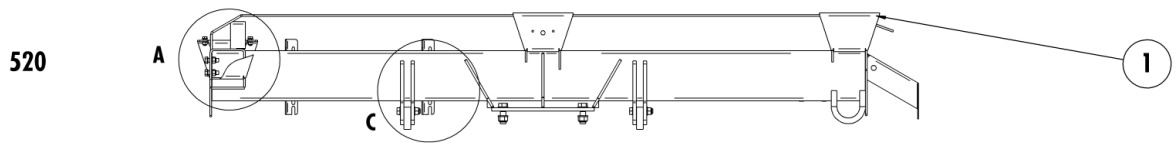
Nr.	Art. nr.	Type	Omschrijving	Description	Benennung	Qty.
1	355.3007	TA-30/HG	Hydraulische cilinder	Hydraulic cylinder	Hydraulik Zylinder	1
	454.0858		Afdichtingset voor 355.3007	Set of seals for 355.3007	Dichtungssatz für 355.3007	1
	355.3008	TAL-18/-24	Hydraulische cilinder	Hydraulic Cylinder	Hydraulik Zylinder	1
	454.0860		Afdichtingset voor 355.3008	Set of seals for 355.3008	Dichtungssatz für 355.3008	1
	355.0599	HG-ADR	Hydraulische cilinder	Hydraulic Cylinder	Hydraulik Zylinder	1
	454.0089		Afdichtingset voor 355.0599	Set of seals for 355.0599	Dichtungssatz für 355.0599	1
2	926.0782	TAL-18/24	Scharnierbus	Bush	Buchse	1
	926.0786	TAL-30/HG	Scharnierbus	Bush	Buchse	1
3	316.0738		Sluitring A21 EV	Washer A21	Scheibe A21	2
4	301.7002	TAL-18/-24	Bout M20x200 (8.8) Ev	Bolt M20x200 (8.8)	Bolzen M20x200 (8.8)	1
	301.7005	TAL-30/HG	Bout M20x220 (8.8) Ev	Bolt M20x220 (8.8)	Bolzen M20x220 (8.8)	1
5	306.0314		Zelfb. moer M20 (8) Ev	Locking Nut M20 (8)	Sieicherungsmutter M20 (8)	1
6	969.6690	A=250mm	Stuurhefboom 250 Rechts	Steering lever 250 right	Steuerhebel 250 rechts	1
	969.6117	A=200mm	Stuurhefboom 200 Rechts	Steering lever 200 right	Steuerhebel 200 rechts	1
7	921.1129		Scharnierpen	Pivoting pin	Scharnierbolzen	1
8	402.0304		Lagerbus	Bearing Bush	Lagerbuchse	1
9	921.0697		Scharnieras	Pivoting bolt	Scharnierbolzen	1
10	301.0730		Bout M8x70 (8.8) Ev	Bolt M8x70 (8.8)	Bolzen M8x70 (8.8)	1
11	316.0703		Sluitring A8.4 Ev	Washer A8.4	Scheibe A8.4	2
12	306.0312		Zelfb. moer M8 (8) Ev	Locking Nut M8 (8)	Sieicherungsmutter M8 (8)	1
13	312.0119		Spanstift 10x70	Tension-pin 10x70	Spannstifte 10x70	1
14	403.0112		Axiaalschijf	Axial disc	Axial scheibe	4
15	921.1157		Scharnierpen	Pivoting pin	Scharnierbolzen	1
16	402.0313		Glijlager	Plain bearing	Gleitlager	1
17	921.1151		Pen	Pin	Pin	1
18	301.0721		Bout M8x80 (8.8) Ev	Bolt M8x80 (8.8)	Bolzen M8x80 (8.8)	1
19	900.0676		Topstangspindel M36	Steeringbar spindle M36	Gewindebolzen M36	1
20	969.6691	A=200mm	Stuurstang 200 met stangkop 32	Steeringbar 200 with eye 32	Steuergestange 200 Gelenköse 32	1
	969.7234	A=250mm	Stuurstang 250 met stangkop 32	Steeringbar 250 with eye 32	Steuergestange 250 Gelenköse 32	1
21	306.0725		Moer M36 (8) Ev	Nut M36 (8)	Mutter M36 (8)	1
22	342.0103		Vetnippel M10x1 -180	Grease nipple M10x1-180	Fett Nippel M10x1-180	1
23	402.0311		Inspanbus 32x25 L25 EG	Bush 32x25 L25 EG	Spannbuchse 32x25 L25 EG	1
24	402.0312		Inspanbus 32x25 L14 EG	Bush 32x25 L14 EG	Spannbuchse 32x25 L14 EG	1
25	306.0312		Zelfb. Moer M8 (8) EV	Locknut M8 (8)	Sicherungsmutter M8 (8)	1
26	316.0703		Sluitring A 8.4 Ev	Washer 8.4	Scheibe 8.4	2
27	913.3079	A=250mm	Gaffelblok stuurstang 250	Fork steeringbar 250	Gabelblock 250	1
28	913.2938	A=200mm	Gaffelblok Stuurstang 200	Fork steeringbar 200	Gabelblock 200	1
31	921.0439		Pen 32-90 12 35-12 gz.	Pin 32mm	Bolzen 32mm	1
32	375.0146		Fergusonclip 11mm	Fergusonclip 11mm	Klappsplinte 11mm	1
33	969.1478		Stuurarm 30	Steering arm 30	Steuerhebel 30	1
34	301.0846		Tapbout M10x45 (8.8) Ev	Bolt M10x45 (8.8)	Bolzen M10x45 (8.8)	1
35	306.0701		Moer M10 (8.8) Ev	Nut M10 (8.8)	Mutter M10 (8.8)	1
36	969.6695	A=200mm	Stuurstang ZDO 200	Steeringbar ZDO 200	Steuerstange ZDO 200	1
	969.7235	A=250mm	Stuurstang ZDO 250	Steeringbar ZDO 250	Steuerstange ZDO 250	1
37	306.0113		Moer M30x2 (8)	Nut M30x2 (8)	Mutter M30x2 (8)	1
38	461.0171		Trekkogel K50	Draweye K50	Kugelkopf K50	1
	342.0123		Smeernippelkap rood	Grease nipple cap red	Schutzkappe Schmiernippel rot	1
39	461.0221		Trekkogelbek	Draweye jaws	Kugelkopf mund	1



00140459

7.3 Stuurset gedwongen gestuurd 3-assen / Steering set hydraulic 3-axle / Steuer Set Zwangsgelenkt 3-Achse

Nr.	Art. nr.	Type	Omschrijving	Description	Benennung	Qty.
1	355.3007	HG-BPW	Hydraulische cilinder	Hydraulic cylinder	Hydraulik Zylinder	2
	454.0858		Afdichtingset voor 355.3007	Set of seals for 355.3007	Dichtungssatz für 355.3007	2
	355.0599	HG-ADR	Hydraulische cilinder	Hydraulic Cylinder	Hydraulik Zylinder	1
	454.0089		Afdichtingset voor 355.0599	Set of seals for 355.0599	Dichtungssatz für 355.0599	1
2	926.0786		Scharnierbus	Bush	Buchse	2
3	316.0738		Sluitring A21 EV	Washer A21	Scheibe A21	4
4	301.7005		Bout M20x220 (8.8) Ev	Bolt M20x220 (8.8)	Bolzen M20x220 (8.8)	2
5	306.0314		Zelfb. moer M20 (8) Ev	Locking Nut M20 (8)	Sieicherungsmutter M20 (8)	2
6	969.6690	A=250mm	Stuurhefboom 250 Rechts	Steering lever 250 right	Steuerhebel 250 rechts	1
	969.6117	A=200mm	Stuurhefboom 200 Rechts	Steering lever 200 right	Steuerhebel 200 rechts	1
7	969.6267	A=250mm	Stuurhefboom 250 Links	Steering lever 250 left	Steuerhebel 250 links	1
	969.7473	A=200mm	Stuurhefboom 200 Links	Steering lever 200 left	Steuerhebel 200 links	1
8	921.1129		Scharnierpen	Pivoting pin	Scharnierbolzen	2
9	402.0304		Lagerbus	Bearing Bush	Lagerbuchse	4
10	921.0697		Scharnieras	Pivoting bolt	Scharnierbolzen	2
11	301.0730		Bout M8x70 (8.8) Ev	Bolt M8x70 (8.8)	Bolzen M8x70 (8.8)	2
12	316.0703		Sluitring A8.4 Ev	Washer A8.4	Scheibe A8.4	4
13	306.0312		Zelfb. moer M8 (8) Ev	Locking Nut M8 (8)	Sieicherungsmutter M8 (8)	2
14	312.0119		Spanstift 10x70	Tension-pin 10x70	Spannstifte 10x70	2
15	403.0112		Axiaalschijf	Axial disc	Axial schiebe	8
16	921.1157		Scharnierpen	Pivoting pin	Scharnierbolzen	2
17	402.0313		Glijlager	Plain bearing	Gleitlager	4
18	921.1151		Pen	Pin	Pin	2
19	301.0721		Bout M8x80 (8.8) Ev	Bolt M8x80 (8.8)	Bolzen M8x80 (8.8)	2
20	900.0676		Topstangspindel M36	Steeringbar spindle M36	Gewindebolzen M36	2
21	969.6691	A=200mm	Stuurstang 200 met stangkop 32	Steeringbar 200 with eye 32	Steuergestange 200 Gelenköse 32	2
	969.6695	A=200mm	Stuurstang 200 met kogelkop 50	Steeringbar 200 with ballhead	Steuergestange 200 Kugel 50	2
	969.7234	A=250mm	Stuurstang 250 met stangkop 32	Steeringbar 250 with eye 32	Steuergestange 250 Gelenköse 32	2
	969.7235	A=250mm	Stuurstang 250 met kogelkop 50	Steeringbar 250 with ballhead	Steuergestange 250 Kugel 50	2
22	306.0725		Moer M36 (8) Ev	Nut M36 (8)	Mutter M36 (8)	2
23	342.0103		Vetnippel M10x1 -180	Grease nipple M10x1-180	Fett Nippel M10x1-180	2
24	402.0311		Inspanbus 32x25 L25 EG	Bush 32x25 L25 EG	Spannbuchse 32x25 L25 EG	2
25	402.0312		Inspanbus 32x25 L14 EG	Bush 32x25 L14 EG	Spannbuchse 32x25 L14 EG	2
26	306.0312		Zelfb. Moer M8 (8) EV	Locknut M8 (8)	Sicherungsmutter M8 (8)	2
27	316.0703		Sluitring A 8.4 Ev	Washer 8.4	Scheibe 8.4	4
28	913.3079	A=250mm	Gaffelblok stuurstang 250	Fork steeringbar 250	Gabelblock 250	2
	913.2938	A=200mm	Gaffelblok Stuurstang 200	Fork steeringbar 200	Gabelblock 200	2
	342.0123		Smeernippelkap rood	Grease nipple cap	Schmiernippelschutts	2
31	921.0439		Pen 32-90 12 35-12 gz.	Pin 32mm	Bolzen 32mm	2
32	375.0146		Fergusonclip 11mm	Fergusonclip 11mm	Klappsplinte 11mm	2
33	969.1478		Stuurarm 30	Steering arm 30	Steuerhebel 30	2
34	301.0846		Tapbout M10x45 (8.8) Ev	Bolt M10x45 (8.8)	Bolzen M10x45 (8.8)	2
35	306.0701		Moer M10 (8.8) Ev	Nut M10 (8.8)	Mutter M10 (8.8)	2
36	969.6695		Stuurstang ZDO 200	Steeringbar ZDO 200	Steuerstange ZDO 200	2
	969.7235		Stuurstang ZDO 250	Steeringbar ZDO 250	Steuerstange ZDO 250	2
37	306.0113		Moer M30x2 (8)	Nut M30x2 (8)	Mutter M30x2 (8)	2
38	461.0171		Trekkogel K50	Draweye K50	Kugelkopf K50	2
39	461.0221		Trekkogelbek	Draweye jaws	Kugelkopf mund	2



00141931

8 Tandems

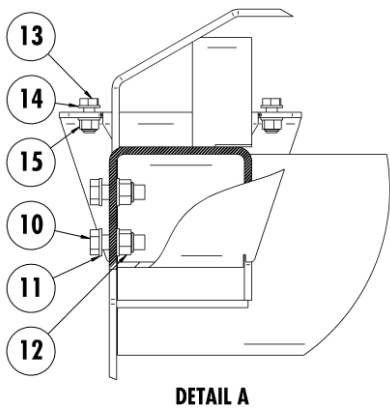
8.1 Tandemframes

Nr.	Art. Nr.	Type	Omschrijving	Description	Benennung	Qty.
1	969.7708	520	Tandemframe	Tandemframe	Tandemframe	-
2	969.7706	580N	Tandemframe	Tandemframe	Tandemframe	-
	969.7864	580N WI	Tandemframe	Tandemframe	Tandemframe	-
3	960.2147	580T/5800 TA	Tandemframe	Tandemframe	Tandemframe	-
4	960.2104	580(0) HG1585	Tandemframe	Tandemframe	Tandemframe	-
	960.2105	660(0) HG1805	Tandemframe	Tandemframe	Tandemframe	-
	960.2157	660(0) HG1585	Tandemframe	Tandemframe	Tandemframe	-
	969.2106	780 HG1585	Tandemframe	Tandemframe	Tandemframe	-
5	969.6452	7200	Tandemframe	Tandemframe	Tandemframe	-
6	960.2108	840 HG1585 ADR	Tandemframe	Tandemframe	Tandemframe	-
	960.2107	7800/8400 HG1805 BPW-1	Tandemframe	Tandemframe	Tandemframe	-
7	969.9411	7800/8400 HG1805 BPW-2	Tandemframe	Tandemframe	Tandemframe	-

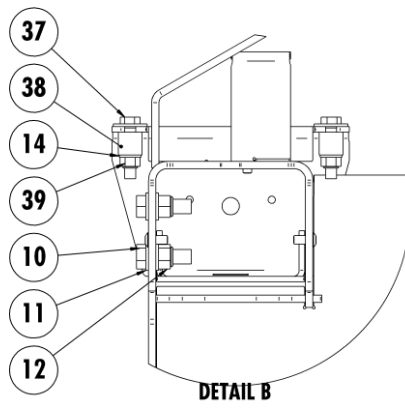
Detail A tot en met M : Zie volgende pagina

Detail A until M : See next page

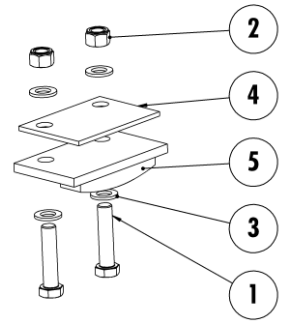
Detail A bis zum M : Schau nächste Seite



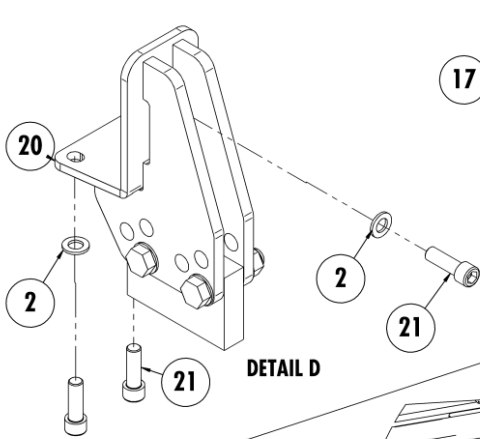
DETAIL A



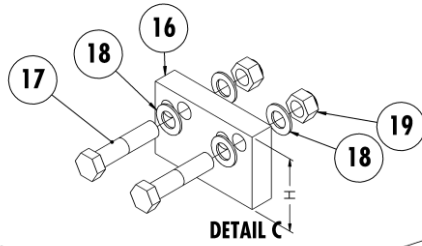
DETAIL B



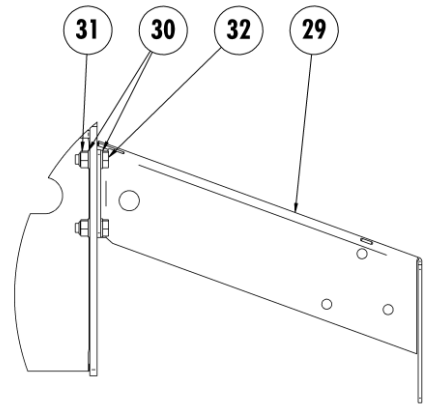
DETAIL F



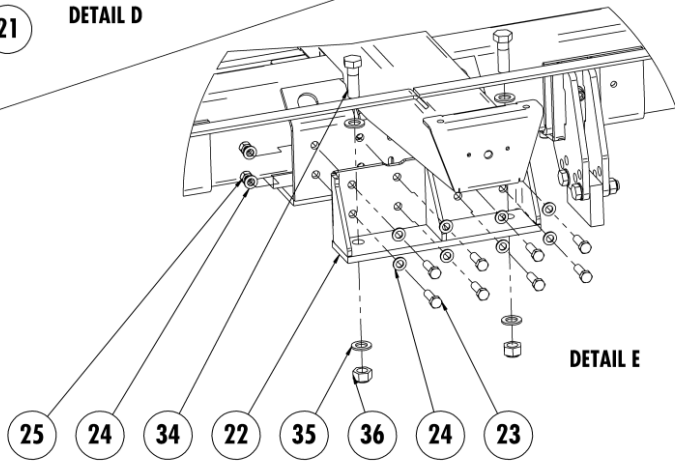
DETAIL D



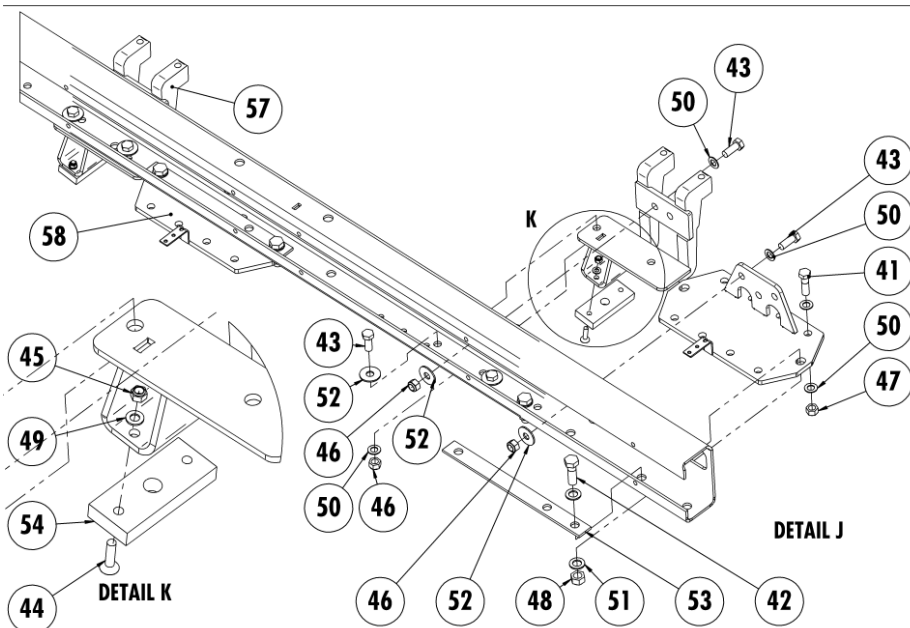
DETAIL C



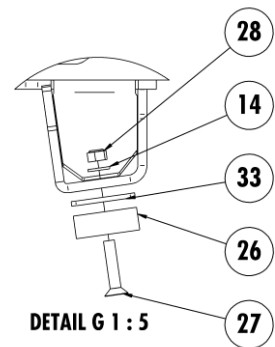
DETAIL H



DETAIL E



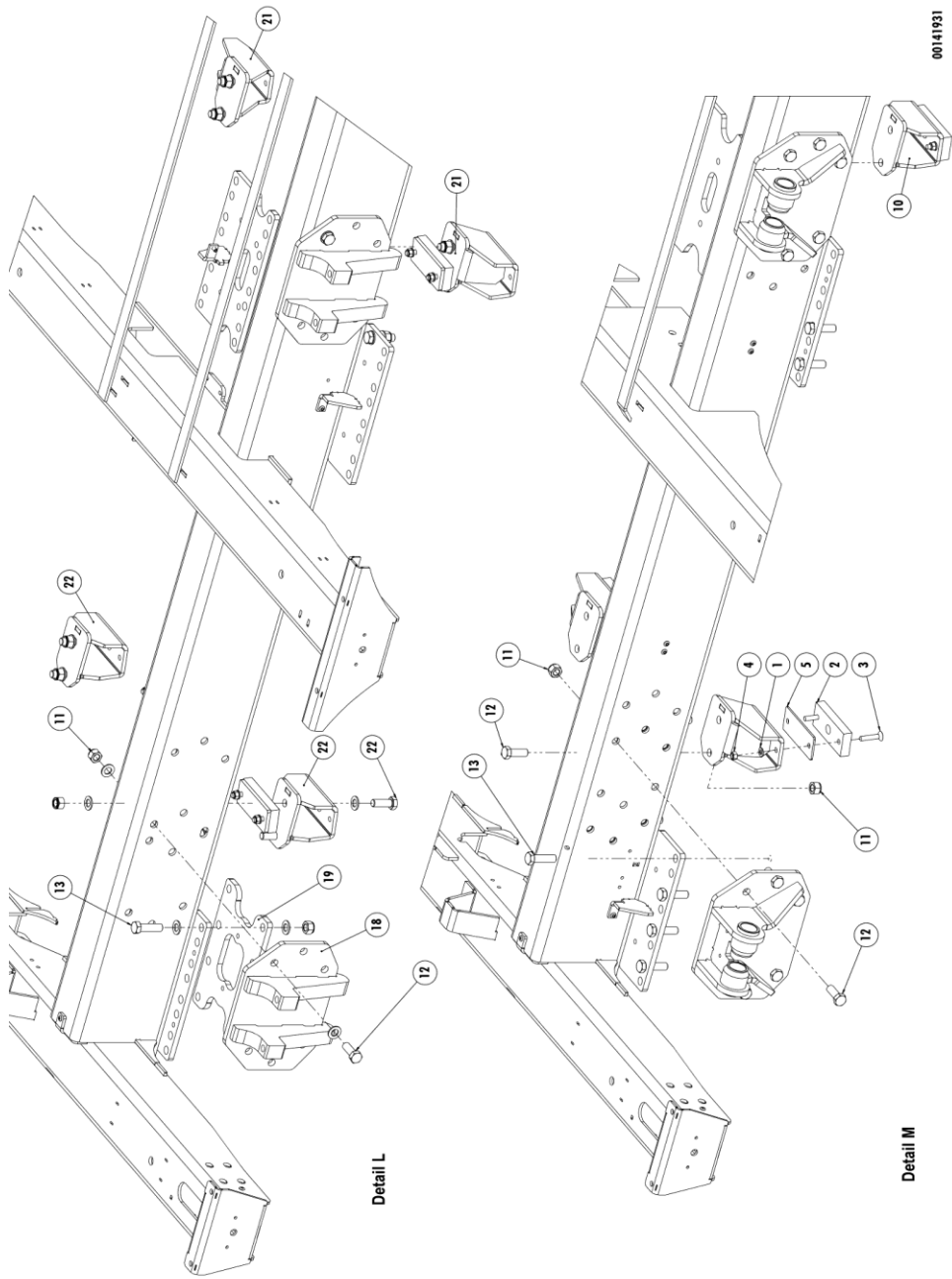
DETAIL J



DETAIL G 1 : 5

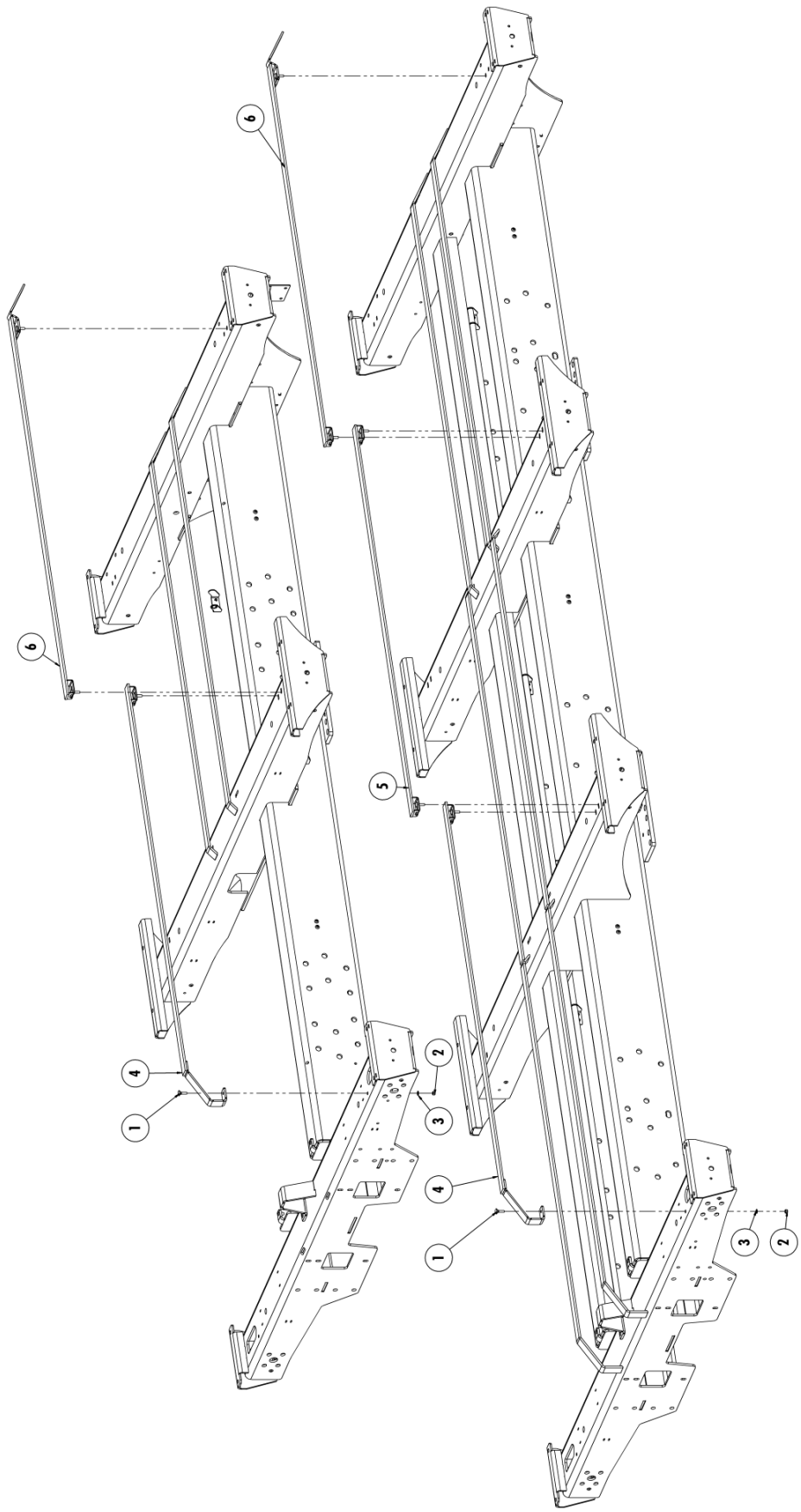
8.1.1 Detail A – K

Nr.	Art. Nr.	Type	Omschrijving	Description	Benennung	Qty.
1	301.0745		Bout M16x70 (8.8) Ev	Bolt M16x70 (8.8)	Bolzen M16x70 (8.8)	-
2	306.0303		Zelfb. Moer M16 (8.8) Ev	Locking Nut M16 (8.8)	Sicherungsmutter M16 (8.8)	-
3	316.0707		Sluitring A17 Ev	Washer A17	Scheibe A17	-
4/6	913.3083		Vulstrip-5 pendelbegrenzing	Fill strip-5	Füll Strip-5	-
	913.3082		Vulstrip-10 pendelbegrenzing	Fill strip-10	Füll Strip-10	-
	913.3081		Vulstrip-30 pendelbegrenzing	Fill strip-30	Füll Strip-30	-
5	969.6412		Afstempel console TAM-30	Fixing Plate TAM-30	Befestigungs Platte TAM-30	4
10	301.0845		Bout M16x50 (8.8) Ev	Bolt M16x50 (8.8)	Bolzen M16x50 (8.8)	-
11	316.0707		Sluitring A17 Ev	Washer A17	Scheibe A17	-
12	306.0303		Zelfb. Moer M16 (8.8) Ev	Locking Nut M16 (8.8)	Sicherungsmutter M16 (8.8)	-
13	301.0812		Tapbout M12x35 (10.9) Ev	Bolt M12x35 (10.9)	Bolzen M12x35 (10.9)	-
14	316.0702		Sluitring A13 Ev	Washer A13	Scheibe A13	-
15	306.3002		Zelfb. Moer M12 (10) Ev	Locking Nut M12 (10)	Sicherungsmutter M12 (10)	-
16	913.2778	H=100 mm	Afstempelblok TAL 18/24	Bump stop console TAL 18/24	Schlenker Stop TAL 18/24	4
	913.3243	H=130 mm	Afstempelblok TAL 18/24	Bump stop console TAL 18/24	Schlenker Stop TAL 18/24	4
17	301.0771		Bout M20x90 (8.8) Ev	Bolt M20x90	Bolzen M20x90	-
18	316.0725		Sluitring A21 Ev	Washer A21	Scheibe A21	-
19	306.0314		Zelfb. moer M20 (8) Ev	Locking Nut M20 (8)	Sicherungsmutter M20 (8)	-
20	969.6409		Afstempel console TAL 18/24	Fixing Plate TAL 18/24	Befestigungs Platte TAL 18/24	4
21	302.0640		Cil. Kopbout M16x50 (8.8) Ev	Cyl. Head bolt M16x50 (8.8)	Zylinderbolzen M16x50 (8.8)	-
22	983.9058		Tandemzijkbok cpl	Tandem support cpl	Tandem bock kpl	2
23	301.0845		Tapbout M16x50 (8.8) Ev	Bolt M16x50 (8.8)	Bolzen M16x50 (8.8)	-
24	316.0707		Sluitring A17 Ev	Washer A17	Scheibe A17	-
25	306.0303		Zelfb. Moer M16 (8.8) Ev	Locking Nut M16 (8.8)	Sicherungsmutter M16 (8.8)	-
26	914.0088		Aftempelblok HG	Bumpstop HG	Schlenkerstop HG	4
27	303.1014		Pl. Verz. Bout M12x60 (8.8) Ev	Countersunk bolt M12x60	Zenkschraube M12x60 (8.8)	-
28	306.0302		Zelfb. moer M12 (8) Ev	Locking Nut M12 (8)	Sicherungsmutter M12 (8)	-
29	937.8742	7800	Bumpersteun GTF-216	Bumper support GTF-216	Stoßstange befestigung GTF-	2
	937.8743	840(0)	Bumpersteun GTF-356	Bumper support GTF-356	Stoßstange befestigung GTF-	2
30	316.0705		Sluitring A10,5 Ev	Washer A10,5	Scheibe A10,5	-
31	306.0306		Zelfb. moer M10 (8) Ev	Locking Nut M10 (8)	Sicherungsmutter M10 (8)	-
32	301.0811		Tapbout M10x30 (8.8) Ev Din 933	Bolt M10x30 (8.8)	Bolzen M10x30 (8.8)	-
33	913.3478		Vulstrip-5 pendelbegrenzing PT	Fill strip-5 PT-32/48	Füll Strip-5 PT-32/48	-
34	301.0790		Bout M24x2 L=75 (8.8) Ev	Bolt M24x2 L=75 (8.8)	Bolzen M24x2 L=75 (8.8)	-
35	316.0727		Sluitring A26 Ev	Washer A26	Scheibe A26	-
36	306.0333		Zelfb. Moer M24x2 (8) Ev	Locking Nut M24x2 (8)	Sicherungsmutter M24x2 (8)	-
37	301.7011		Bout M12x1,5 L=60 (10.9) Ev	Bolt M12x1,5 L=60 (10.9)	Bolzen M12x1,5 L=60 (10.9)	-
38	926.2068		Bus 26x6,5 L=25 (-0/+0,5) Gz	Bush 26x6,5 L=25 (-0/+0,5)	Buschse 26x6,5 L=25 (-	-
39	306.0400		Zelfb. Moer M12x1,5 (10) Ev	Locking Nut M12 (10)	Sicherungsmutter M12 (10)	-
40	301.0729		Bout M12x50 (8.8) Ev	Bolt M12x50 (8.8)	Bolzen M12x50 (8.8)	-
41	301.0760		Bout M20x70 (8.8) Ev	Bolt M20x70 (8.8)	Bolzen M20x70 (8.8)	-
42	301.0790		Bout M24x2 L=75 (8.8) Ev	Bolt M24x2 L=75 (8.8)	Bolzen M24x2 L=75 (8.8)	-
43	301.8015		Tapbout M20x1,5 L=50 (8.8) Ev	Bolt M20x1,5 L=50 (8.8)	Bolzen M20x1,5 L=50 (8.8)	-
44	303.0963		Verz. Bout M12x50 (8.8) Ev	Countersunk bolt M12x50	Zenkschraube M12x50 (8.8)	-
45	306.0302		Zelfb. moer M12 (8) Ev	Locking Nut M12 (8)	Sicherungsmutter M12 (8)	-
46	306.0309		Zelfb. Moer M20x1,5 (8) Ev	Locking Nut M20x1,5 (8)	Sicherungsmutter M20x1,5	-
47	306.0314		Zelfb. Moer M20 (8.8) Ev	Locking Nut M20 (8.8)	Sicherungsmutter M20 (8.8)	-
48	306.0333		Zelfb. Moer M24x2 (8) Ev	Locking Nut M24x2 (8)	Sicherungsmutter M24x2 (8)	-
49	316.0702		Sluitring A13 Ev	Washer A13	Scheibe A13	-
50	316.0725		Sluitring A21 Ev	Washer A21	Scheibe A21	-
51	316.0727		Sluitring A26 Ev	Washer A26	Scheibe A26	-
52	316.0810		Sluitplaat A21 60/22-4	Washer A21 60/22-4	Scheibe A21 60/22-4	-
53	913.2782		B-strip 430x50-8 25-350	B-strip 430x50-8 25-350	B-strip 430x50-8 25-350	4
54	914.0088		Afstempelblok HG	Bumpstop HG	Schlenkerstop HG	1
57	969.6057		HG-cilinder console Links	HG Cylinder Console Left	HG Zylinder Konsole Links	2
	969.5804		HG-cilinder console Rechts	HG Cylinder Console Right	HG Zylinder Konsole Rechts	2
58	969.6058		Bevestingsconsole HG voor	Fixing Bracket HG Front	Befestigungswinkel HG vorne	4



8.1.2 Detail L-M

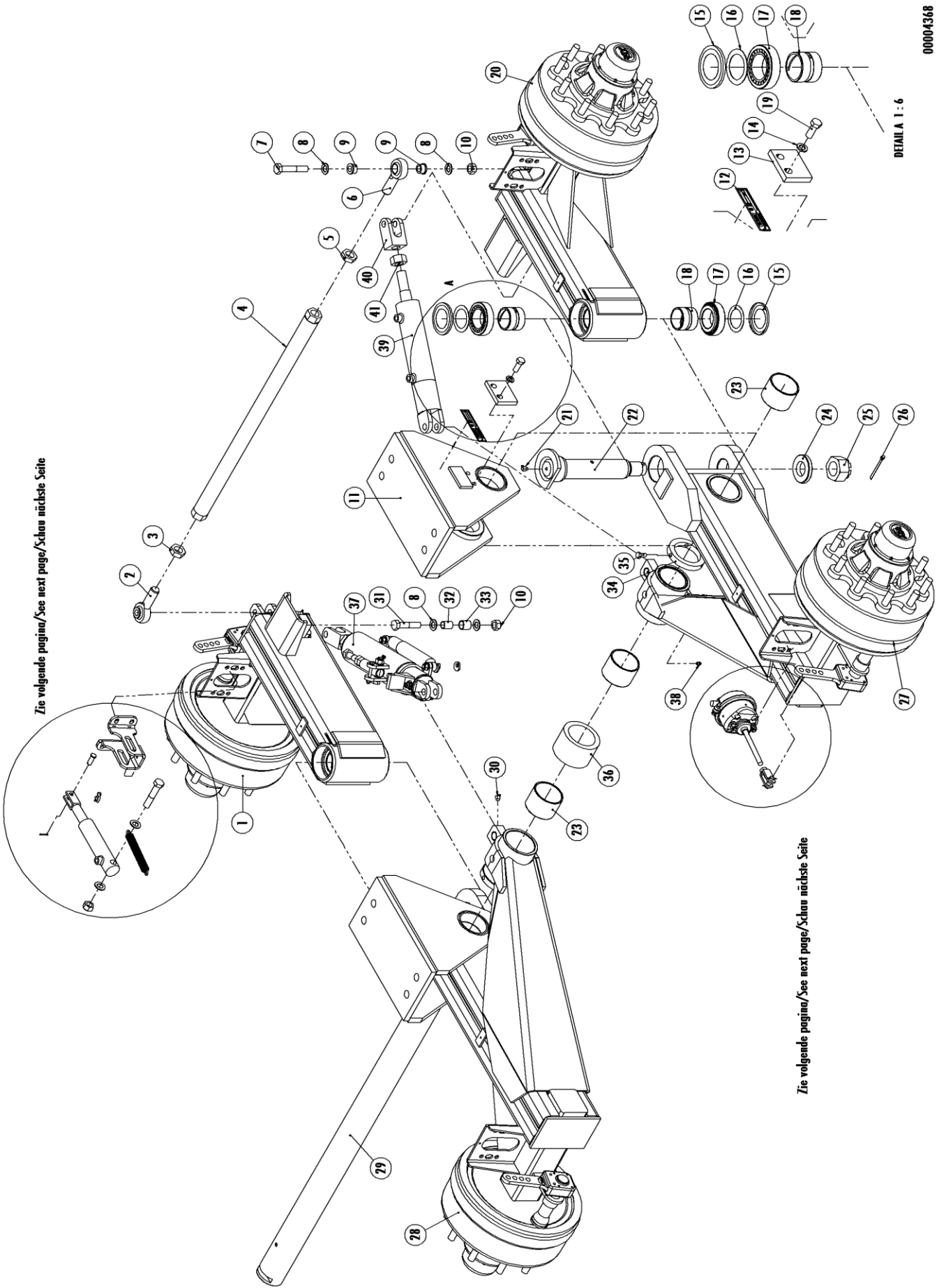
Nr.	Art. Nr.	Type	Omschrijving	Description	Benennung	Qty.
1	316.0702		Sluitring A13 Ev	Washer A13	Scheibe A13	8
2	914.0088		Afstempelblok-HG	Bumpstop HG	Schlenkerstop HG	8
3	303.1014		Pl.verz.bout M12x60 (8.8) Ev	Countersunk bolt M12x60 (8.8)	Zenkschraube M12x60 (8.8)	8
4	306.0302		Zelfb. moer M12 (8) Ev	Locking Nut M12 (8)	Sicherungsmutter M12 (8)	8
5	913.3478		Vulstrip-5 pendelbegr PT-32/48	Fill strip-5	Füll Strip-5	4
6	960.1470		Veercilindersteun Voor ADR	Cylinder Console Front	Zylinder Konsole Vorne	2
7	960.1471		Veercilindersteun Achter ADR	Cylinder Console Rear	Zylinder Konsole Hinten	2
8	960.1473		Bevestigingsconsole HG-Bok vooras	Fixing Bracket HG Front	Befestigungswinkel HG Vorne	2
9	960.1474		Bevestigingsconsole HG-Bok achter	Fixing Bracket HG Rear	Befestigungswinkel HG Hinten	2
10	960.1550		Afstempeling LV HG ADR	Bump console front – left	Schlenkerkonsole Vorne – Links	1
11	960.1551		Afstempeling RV HG ADR	Bump console front – right	Schlenkerkonsole Vorne – Rechts	1
12	960.1549		Afstempeling achter HG ADR	Bump console rear	Schlenkerkonsole Hinten	2
13	316.0725		Sluitring A21 Ev	Washer A21	Scheibe A21	156
14	306.0314		Zelfb. moer M20 8 Ev	Locking Nut M20 (8.8)	Sicherungsmutter M20 (8.8)	78
15	301.0851		Tapbout M20x55 (8.8) Ev	Bolt M20x55 (8.8)	Bolzen M20x55 (8.8)	46
16	301.0760		Bout M20x70 (8.8) Ev	Bolt M20x70 (8.8)	Bolzen M20x70 (8.8)	32
17	306.0314		Zelfb. moer M20 8 Ev	Locking Nut M20 (8.8)	Sicherungsmutter M20 (8.8)	78
20	316.0810		Sluitplaat A21 Ev	Washer A21	Scheibe A21	4



8.1.3 Kettinggeleiders / Chain guides / Kettenführungen

Nr.	Art. Nr.	Type	Omschrijving	Description	Benennung	Qty.
1	303.0721		Slotbout M8x30 (4.6) Ev	Coach bolt M8x30 (4.6)	Flachrundschraube M8x30 (4.6)	8
2	306.0312		Zelfb. moer M8 8	Locking nut M8 8	Sicherungsmutter M8 8	8
3	316.0722		Sluitplaat A8.4 ev.	Washer A8.4 ev.	Scheibe A8.4 ev.	8
4	960.2090	660(0)/ 7800/840(0)	Kettinggeleider Voor	Chain guide Front	Kettenführung Vorne	4
	960.2297	7200	Kettinggeleider Voor	Chain guide Front	Kettenführung Vorne	4
	960.2101	780	Kettinggeleider Voor	Chain guide Front	Kettenführung Vorne	4
5	960.2191	7800/840(0)	Kettinggeleider Midden	Chain guide Middle	Kettenführung Mitten	4
6	960.2092	660(0)/ 7800/840(0)	Kettinggeleider Achter	Chain guide Rear	Kettenführung Hinten	4
	960.2298	7200	Kettinggeleider Achter	Chain guide Rear	Kettenführung Hinten	4
	960.2102	780	Kettinggeleider Achter	Chain guide Rear	Kettenführung Hinten	4

Zie volgende pagina/See next page/Schau nächste Seite



DETAIL A 1:6

00004368

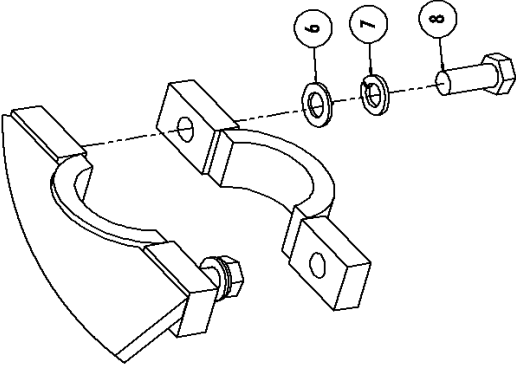
Zie volgende pagina/See next page/Schau nächste Seite

8.2 ADR TAL-24

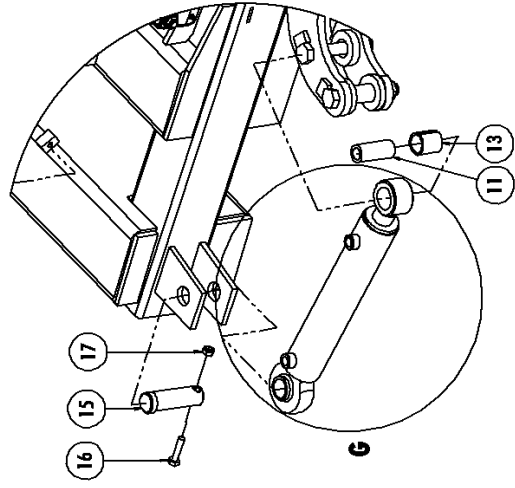
8.2.1 Tandem ADR TAL-24

Nr.	Art.nr	Type	Omschrijving	Description	Benennung	Qty.
	955.0008	WB1420	Tandem TAL-24 1420 412E	Tandem TAL-24 1420 412E	Tandem TAL-24 1420 412E	
	955.0009	WB1550	Tandem TAL-24 1550 412E	Tandem TAL-24 1550 412E	Tandem TAL-24 1550 412E	
1	960.2053	WB1420	S-arm 1420-412E Rechts	S-arm left 1420-412E Right	S-arm left 1420-412E Rechts	1
	960.2095	WB1550	S-arm 1550-412E Rechts	S-arm left 1550-412E Right	S-arm left 1550-412E Rechts	1
2	401.0281		Stangkop GAKFR 30 PW rechts	Rod end GAKFR 30 PW right	Gelenk GAKFR 30 PW rechts	1
	401.0280		Stangkop GAKFR 30 PW links	Rod end GAKFR 30 PW left	Gelenk GAKFR 30 Pwlinks	1
3	306.0378		Lage moer M30x2 re Ev	Low nut M30x2 re Ev	Lage Mutter M30x2 re Ev	1
4	969.1418		Spoorst. TAL Sp.2000/M30x2	Track bar M30x2	Spurstange M30x2	1
5	306.0377		Lage moer M30x2 links Ev	Low nut M30x2 left Ev	Lage Mutter M30x2 links Ev	1
6	401.0280		Stangkop GAKFL 30 PW	Rod end GAKFL 30 PW	Gelenk GAKFL 30 PW	1
7	301.0794		Bout M20x110 (8.8) Ev	Bolt M20x110	Bolzen M20x110	-
8	316.0725		Sluitring A21 Ev	Washer A21	Scheibe A21	-
9	926.0639		Vulbus stuurstang TAL tandem	Filling ring	Buschse	4
10	306.0314		Zelfb. Moer M20 (8) Ev	Locking Nut M20	Sieherungsmutter M20	-
11	960.0830		Tandembok	Oscillating console	Pendelboch	2
12	372.0316		Typeplaatje SR Holland	Type plate SR Holland	Typenschild SR Holland	1
13	912.0835		Borgstrip	Locking plate	Sicherungsplatte	2
14	316.0901		Veerring M16 Ev	Spring ring M16	FederringM16	-
15	452.0112		Nilosring 33113 AV	Nilosring 33113 AV	Nilosring 33113 AV	4
16	403.0133		Axiaalschijf AS 6590	Axial disc AS 6590	Axiaalscheibe AS 6590	4
17	401.0157		Kegellager 33113	Cone bearing 33113	Kegel Lager 33113	4
18	402.0161		Bronzen lagerbus	Plain bearing	Gleitlager	4
19	301.0707		Tapbout M16x40 (8.8) Ev	Bolt M16x40	Bolzen M16x40	-
20	960.2052	WB1420	S-arm TAL24/1420-412E Links	S-arm left 24/1420-412E Left	S-arm left 24/1420-412E Links	1
	960.2097	WB1550	S-arm TAL24/1550-412E Links	S-arm left 24/1550-412E Left	S-arm left 24/1550-412E Links	1
21	342.0106		Vetnippel M10x1-90	Grease nipple M10x1-90	Fett Nippel M10x1-90	2
22	960.0835		Scharnieras TAL 24	Hinge bolt	Gelenkbolzen	2
23	402.0160		Lagerbus 95 L=75	Plain bearing 95 L=75	Gleitlager 95 L=75	8
24	921.0228		Schijf 50/95-15	Disc 50/95-15	Scheibe 50/95-15	2
25	306.0372		Kroonmoer M48x1.5	Castle nut M48x1.5	Kronenmutter M48x1.5	2
26	375.0139		Splitpen 8x90 Ev	Split pin 8x90	Splint 8x90	2
27	960.2050	WB1420	P-arm 1420-412E Links	P-arm left 1420-412E Left	P-arm left 1420-412E Links	1
	960.2094	WB1550	P-arm 1550-412E Links	P-arm left 1550-412E Left	P-arm left 1550-412E Links	1
28	960.2051	WB1420	P-arm 1420-412E Rechts	P-arm left 1420-412E Right	P-arm left 1420-412E Rechts	1
	960.2096	WB1550	P-arm 1550-412E Rechts	P-arm left 1550-412E Right	P-arm left 1550-412E Rechts	1
29	921.0227		Pendelas rond 95 L=1401	Swing axle	Pendelachse	1
30	342.0104		Vetnippel M10x1-45	Grease nipple M10x1-45	Fett Nippel M10x1-45	6
31	301.0771		Bout M20x90 (8.8) Ev	Bolt M20x90	Bolzen M20x90	-
32	926.0315		Scharnierbusje 25x2 L=33	Hinge bush 25x2 L=33	Gelenkrohre 25x2 L=33	1
33	927.0112		Glijlager	Plain bearing	Gleitlager	4
34	926.0304		Opsluitring	Ring	Ring	2
35	301.0807		Tapbout M12x25 (8.8) Ev	Bolt M12x25	Bolzen M12x25	-
36	926.0306		Bus L=89	Bush L=89	Buchse L=89	1
37	953.0696		Arreteercilinder (8.3.9)	Stop cylinder (See 8.3.9)	Arretierzylinder kpl (Siehe 8.3.9)	2
	454.0820		Set afdichtingen tbv 355.0771	Set of seals 355.0771	Dichtungssatz 355.0771	-
38	342.0103		Vetnippel M10x1-180	Grease nipple M10x1-180	Fett Nippel M10x1-180	2
39	355.0771		Hydr. Cilinder D35/70-550/160	Hydraulic cylinder D35/70-550/160	Hydraulikzylinder D35/70-550/160	2
	454.0820		Set afdichtingen tbv. 355.0771	Set of seals for 355.0771	Dichtungssatz für 355.0771	-
40	900.0598		Gaffelkop	Fork Head	Gabelkopf	2
41	306.0714		Moer M30x3,5 (8) Ev	Nut M30x3,5 (8)	Mutter M30x3,5 (8)	2

DETAIL C 1:3

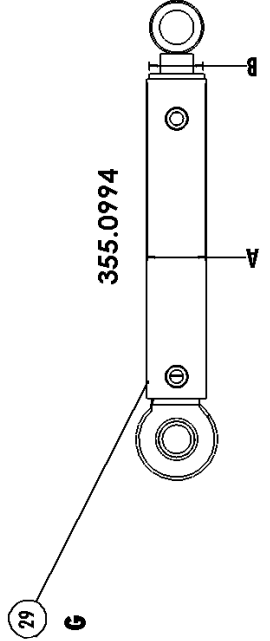
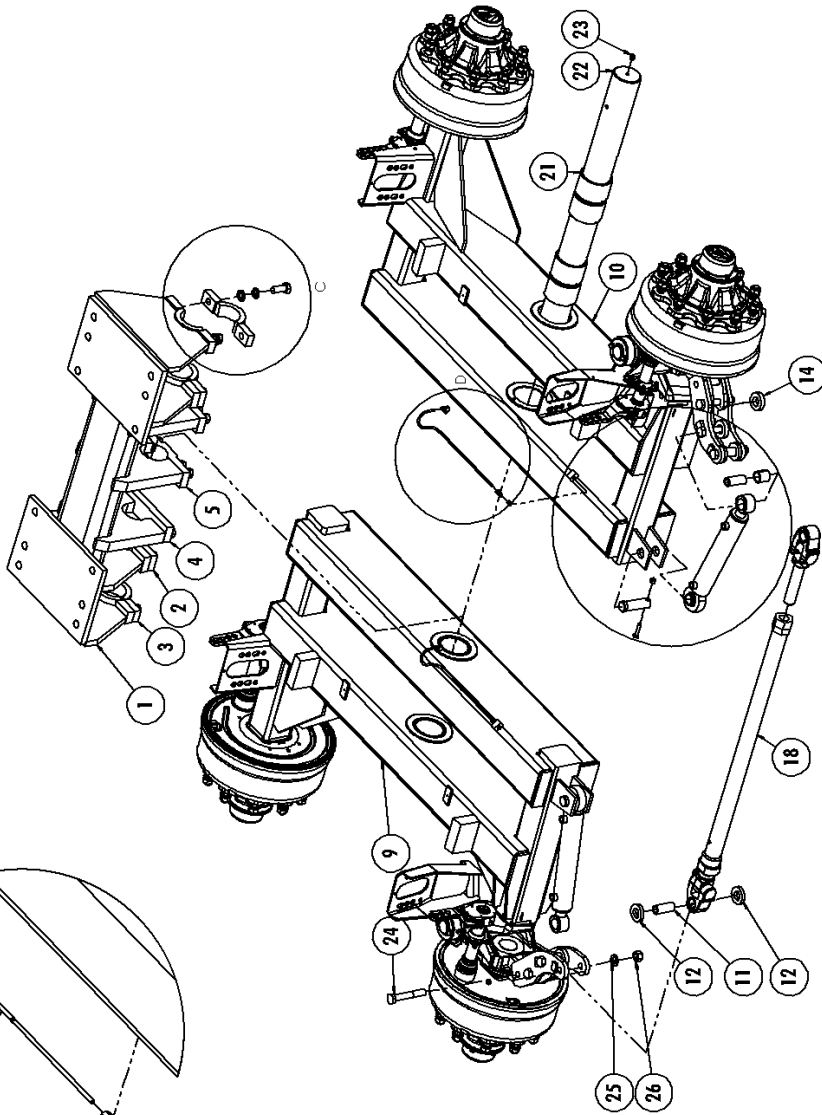
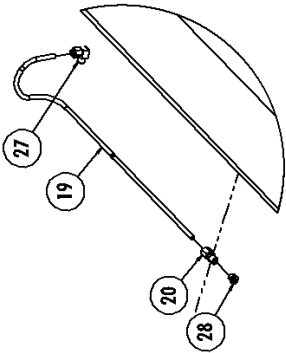


DETAIL E 1:6



00111227

DETAIL D 1:5

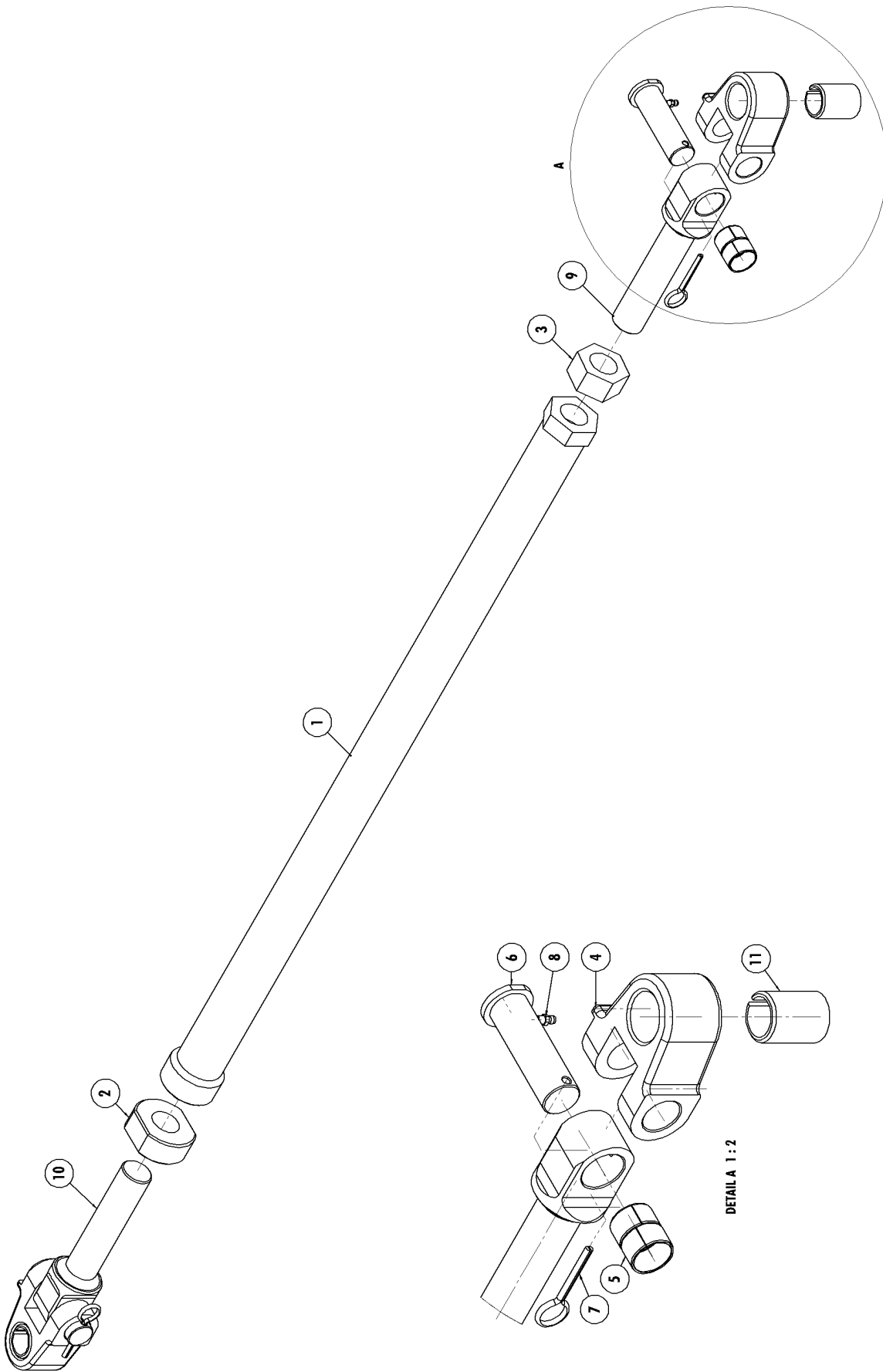


355.0994

8.3 ADR TAH-24

8.3.1 Tandem ADR TAH-24

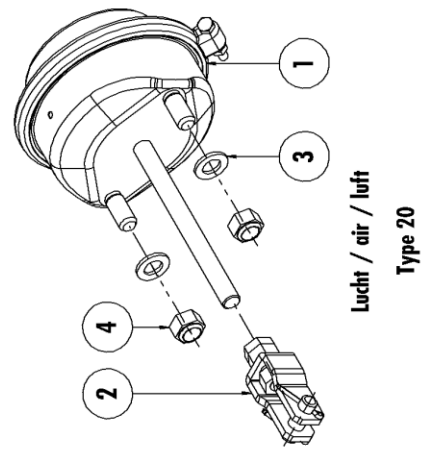
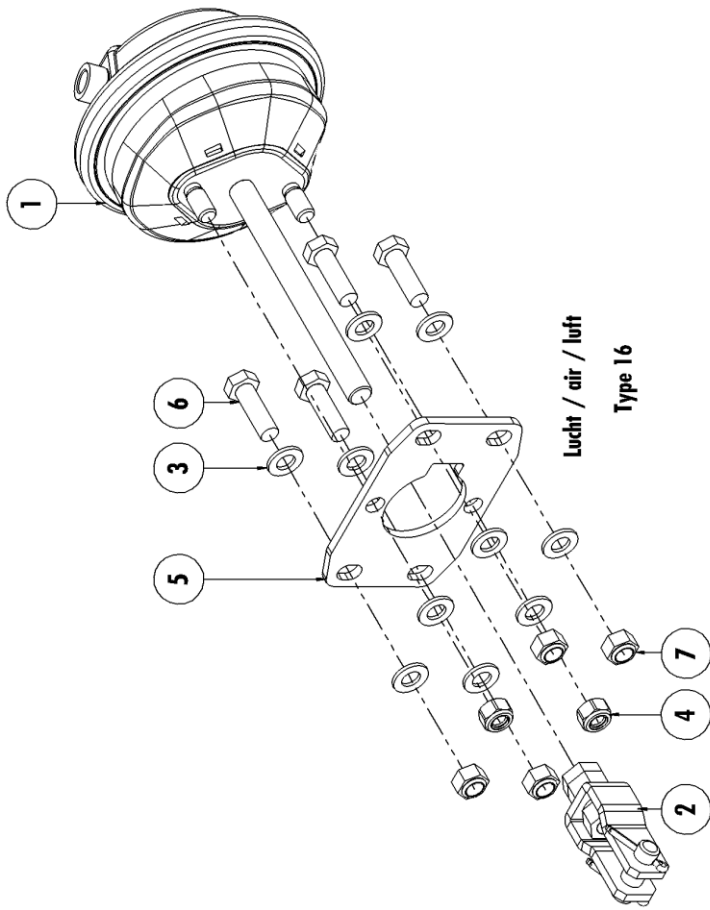
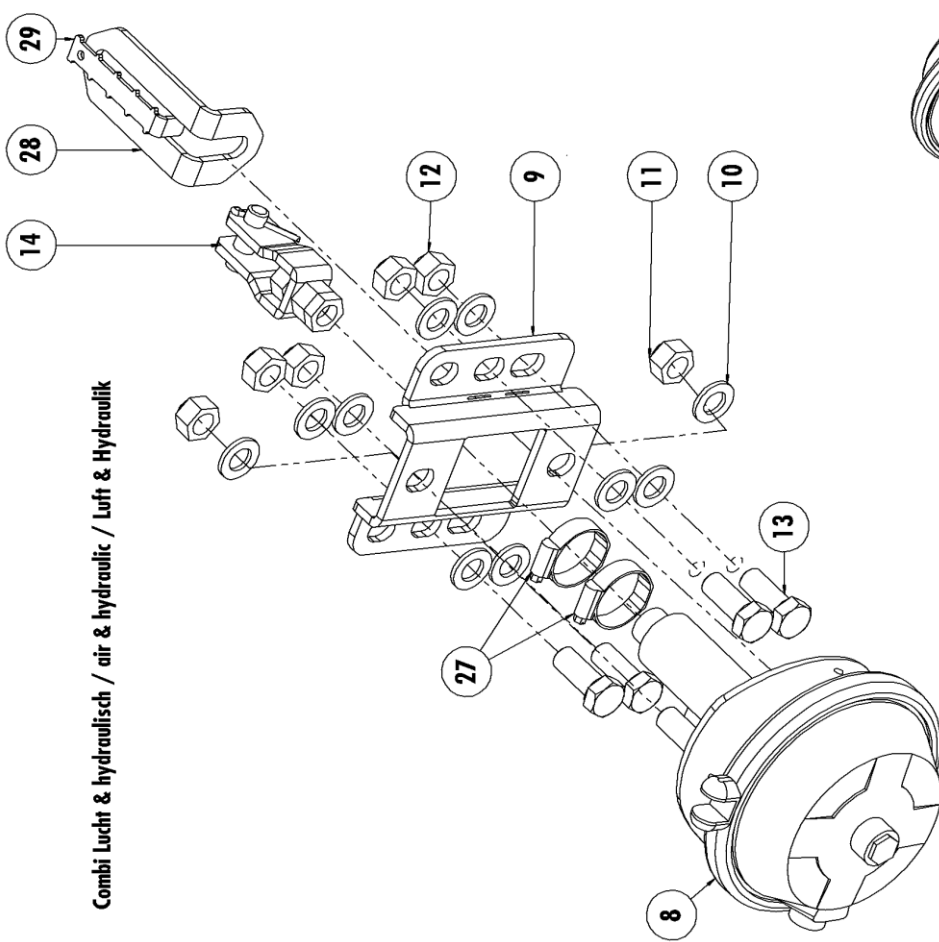
Nr.	Art. Nr.	Type	Omschrijving	Description	Benennung	Qty.
	955.3137	WB1420	TAH-24 ADR 1420	TAH-24 ADR 1420	TAH-24 ADR 1420	
	955.3138	WB1550	TAH-24 ADR 1550	TAH-24 ADR 1550	TAH-24 ADR 1550	
	955.3139	WB1800	TAH-24 ADR 1800	TAH-24 ADR 1800	TAH-24 ADR 1800	
1	969.1760		Tandembok	Tandem console	Tandemportaal	1
2	969.0764		Schaaldeel demontabel breed	Clamp wide	Klemmbugel breit	2
3	969.0499		Schaaldeel demontabel smal	Clamp small	Klemmbugel schmal	2
4	913.1661		Borgstrip tandem	Locking plate	Sicherungsplatte	2
5	913.1662		Borgstrip midden	Locking plate	Sicherungsplatte	1
6	316.0725		Sluitring A21 Ev	Washer A21	Scheibe A21	20
7	316.0908		Veerring M20 Ev	Spring ring M20	Federring M20	20
8	301.8005		Tapbout M20x50 (10.9) Ev	Bolt M20x50 (10.9)	Bolzen M20x50 (10.9)	8
9	969.8150	WB1420	Tandem-arm TAH24 links	Swing bracket TAH24 left 1420	Tandemarme TAH24 Links 1420	1
	969.8152	WB1550	Tandem-arm TAH24 links	Swing bracket TAH24 left 1550	Tandemarme TAH24 Links 1550	1
	969.8154	WB1800	Tandem-arm TAH24 links	Swing bracket TAH24 left 1800	Tandemarme TAH24 Links 1800	1
10	969.8151	WB1420	Tandem-arm TAH24 rechts	Swing bracket TAH24 right 1420	Tandemarme TAH24 Rechts 1420	1
	969.8153	WB1550	Tandem-arm TAH24 rechts	Swing bracket TAH24 right 1550	Tandemarme TAH24 Rechts 1550	1
	969.8155	WB1800	Tandem-arm TAH24 rechts	Swing bracket TAH24 right 1800	Tandemarme TAH24 Rechts 1800	1
11	926.1777		Buis 30x5 L=70 gz	Bush 30x5 L=70	Buchse 30x5 L=70	4
12	926.1776		Schijf 60/31 L=11 Gz.	Disc 60/31 L=11	Scheibe 60/31 L=11	4
13	402.0126		Inspanbus D=30/38 L=40 mm	Bush D=30/38 L=40 mm	Buchse D=30/38 L=40 mm	2
14	926.1775		Schijf 60/31 L=15 Gz.	Disc 60/31 L=15	Scheibe 60/31 L=15	4
15	921.0439		Pen 32-90 12 35-12 gz	Pin 32-90 12 35-12	Pen 32-90 12 35-12	2
16	301.0846		Tapbout M10x45 (8.8) Ev	Cap screw M10x45 (8.8)	Kopfschraube M10x45 (8.8)	2
17	306.0306		Zelfborgende moer M10 (8) Ev	Locking Nut M10 (8)	Sicherungsmutter M10 (8)	2
18	953.1115		Spoorstang M36x3 (zie 7.4.2)	Track Rod M36x3 (see 7.4.2)	Spurstange M36x3 (Siehe 7.4.2)	1
19	342.0116		smeerleiding / HD pijp 6x1.0	Lubrication Tube HD tube 6x1.0	Schmierleitung HD leitung 6x1.0	-
20	342.0115		Koppeling M10x1-180	Coupler M10x1-180	Kopplung M10x1-180	2
21	402.0163		Lagerbus 110/95 L=75	Bearing bush 110/95 L=75	Lagerbüchse 110/95 L=75	8
22	921.0637		Pendelas TA-Zwaar Spoor 2050	Swing axle	Pendelachse	1
23	342.0104		Vetnippel M10x1-45	Grease nipple M10x1-45	Fett Nippel M10x1-45	2
24	301.0781		Bout M20x130 (8.8) Ev	Bolt M20x130 (8.8)	Bolzen M20x130 (8.8)	6
25	316.0725		Sluitring A21 Ev	Washer A21	Scheibe A21	6
26	306.0314		Zelfborgende moer M20 (8) Ev	Locking Nut M20 (8)	Sicherungsmutter M20 (8)	6
27	342.0125		Koppeling M10x1-90	Coupler M10x1-90	Kopplung M10x1-90	2
28	342.0103		Vetnippel M10x1-180	Grease nipple M10x1-180	Fett Nippel M10x1-180	2
29	355.0994	A=65,B=60	Hydr. Cil. D35/50-460/250	Hydr. Cyl. D35/50-460/250	Hydr. Zyl. D35/50-460/250	2
	454.0841		Set afdichtingen tbv 355.0994	Set of seals 355.0994	Dichtungssatz für 355.0994	-



8.3.2 Spoorstang / Track rod / Spurstange

Nr.	Art. Nr.	Omschrijving	Description	Benennung	Qty.
1	953.1115	Spoorstang M36x3 compleet	Trackrod M36 2050 complete	Lenkstange M36 205 Komplett	1
	969.8149	Spoorstang M36x3	Track Rod M36x3	Lenkstange M36x3	1
2	921.0703	Stelring M36x3 Linkse draad	Adjustment Ring M36x3 Left thread	Stellring M36x3 Linksgewinde	1
3	306.0725	Moer M36x3 (8.8) gfp.	Nut M36x3 (8.8)	Mutter M36x3 (8.8)	1
4	900.0745	Gaffelkop 30 – 38	Fork head 30 – 38	Gabelkopf 30 – 38	2
5	402.0315	Glijlager 34/30 L=20	Plain bearing 34/30 L=20	Gleitlager 34/30 L=20	4
6	921.1282	Pen Spoorstang	Pin trackrod	Stift Lenkstange	2
7	375.0123	Splitpen 6x50 Ev	Split pin 6x50	Splint 6x50	2
8	342.0108	Vetnippel M6x1-180	Grease nipple M6x 1-180	Fett Nippel M6x180	2
9	921.1326	Topstangspindel M36x3 Rechts	Spindle M36x3 right	Gewindebolzen M36x3 Rechts	1
10	921.1327	Topstangspindel M36x3 Links	Spindle M36x3 left	Gewindebolzen M36x3 Links	1
11	402.0120	Lagerbus 30/38-50	Bearingbush 30/38-50	Lagerbuchse 30/38-50	2

Combi Lucht & hydraulisch / air & hydraulic / Luft & Hydraulik

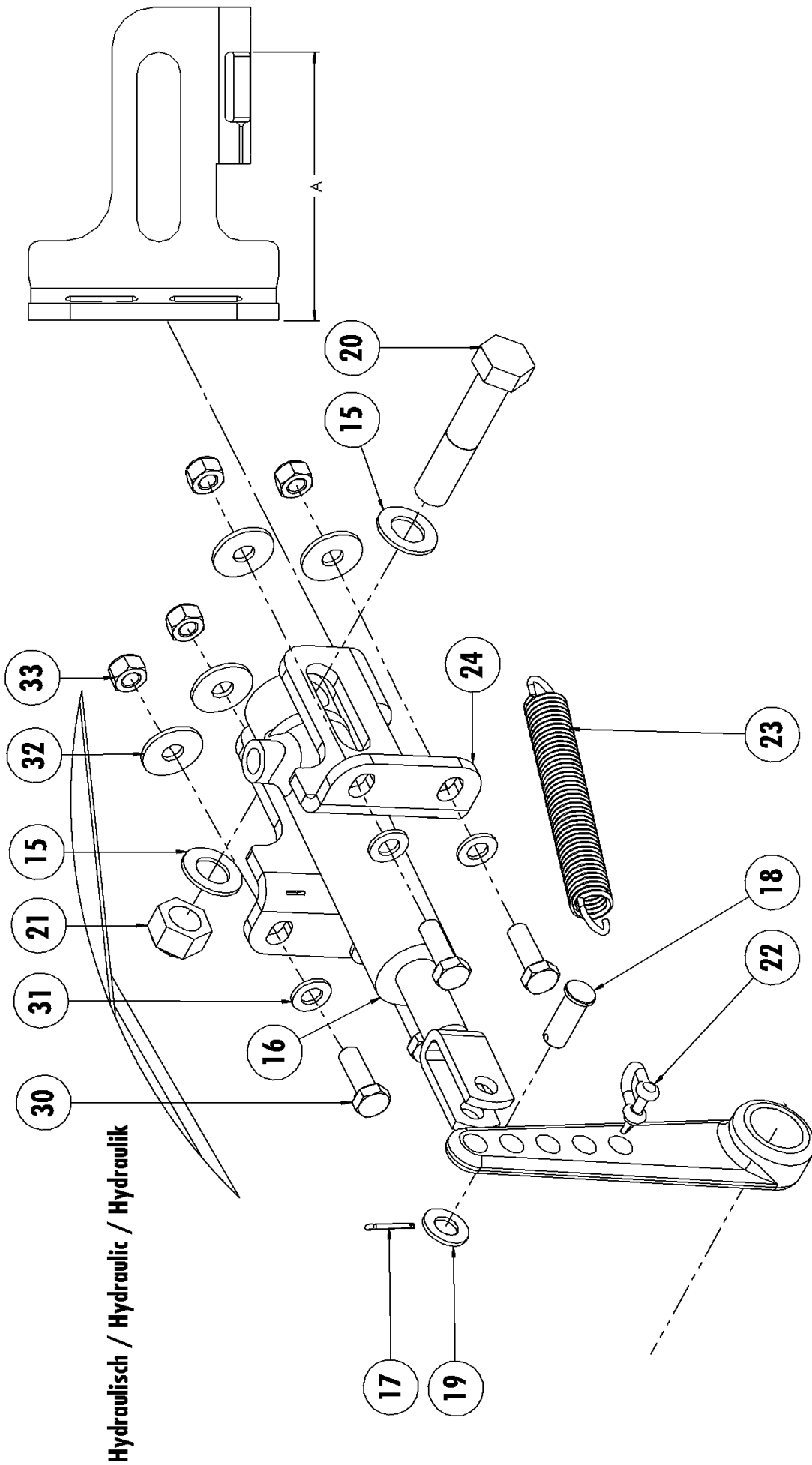


8.3.3 Remset ADR TAL-24/TAH-24 lucht / Brakesets ADR TAL-24/TAH-24 air / Bremsesatz ADR TAL-24/TAH-24 Luft

Nr.	Art. Nr.	Omschrijving	Description	Benennung	Qty.
		Type 16			
1	460.0027	Membraancilinder Type 16	Airbrake cylinder type 16	Luftbremszylinder type 16	2
2	460.0099	Gaffelset 12/16	Fork set type 12/16	Gabelsatz type 12/16	4
3	316.0702	Sluitring A13 Ev	Washer A13	Scheibe A13	40
4	306.0307	Zelfborgende moer M12x1,5 (8) Ev	Locking Nut M12x1,5 (8) 6x1,5 (8) Ev	Sicherungsmutter M12x1,5 (8)	8
5	938.0234	Verloopplaat RCL-steun 12/16	Adapter plate RCL-support 12/16	Adapterplatte RCL-unterstützung 12/16	4
6	301.0706	Tapbout M12x40 (8.8) Ev	Bolt M12x40 (8.8)	Bolzen M12x40 (8.8)	16
7	306.0302	Zelfborgende moer M12 (8) Ev	Locking Nut M12 (8) 6x1,5 (8) Ev	Sicherungsmutter M12 (8)	16
		Type 20			
1	460.0026	Membraancilinder Type 20	Airbrake cylinder type 20	Luftbremszylinder type 20	2
2	460.0098	Gaffelset 20/24/30	Fork set type 20/24/30	Gabelsatz type 20/24/30	4
3	316.0707	Sluitring A17 Ev	Washer A17	Scheibe A17	8
4	306.0339	Zelfborgende moer M16x1,5 (8) Ev	Locking Nut M16x1,5 (8)	Sicherungsmutter M16x1,5 (8)	8

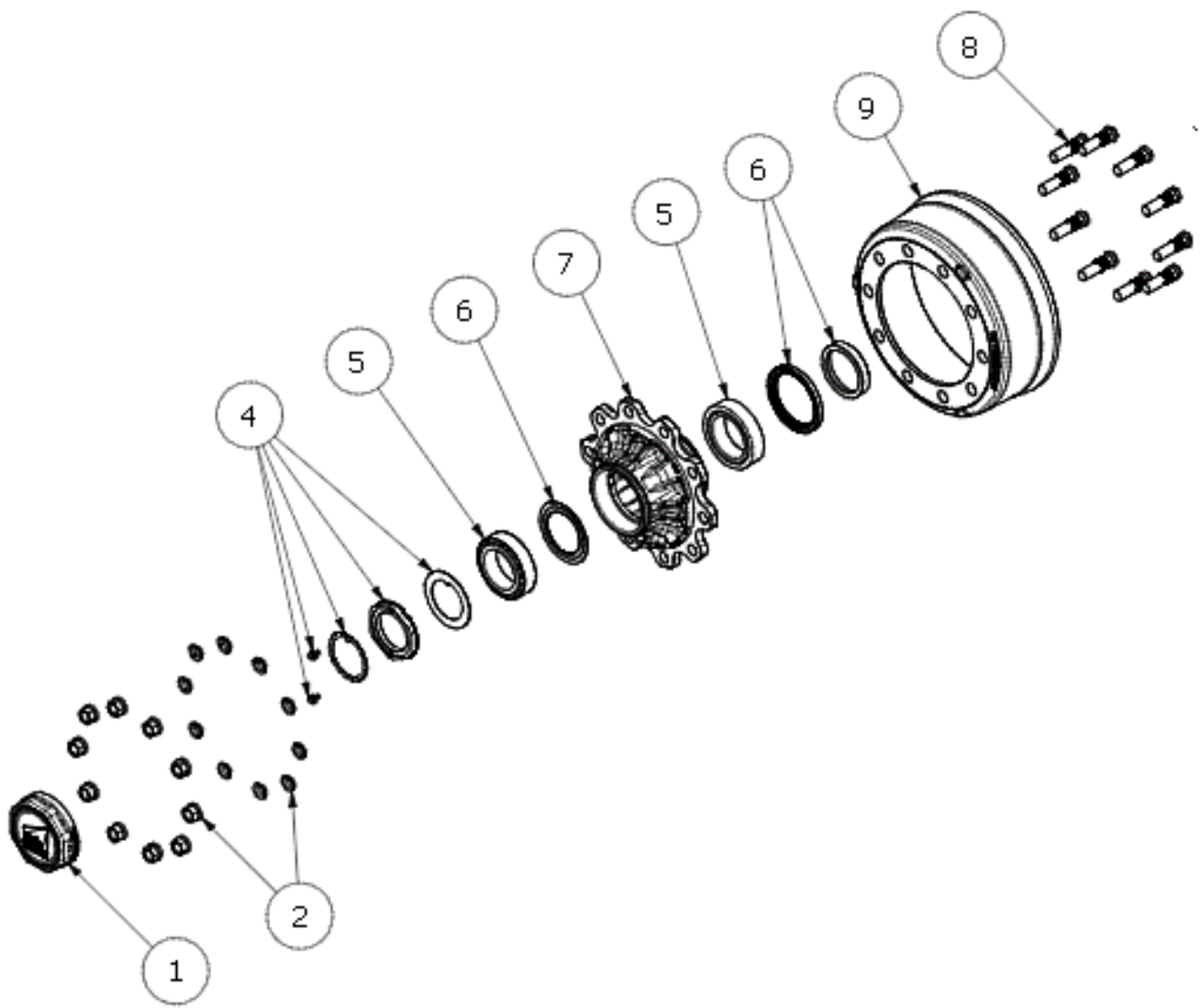
8.3.4 Remset ADR TAL-24/TAH-24 lucht & hydraulisch / Brakesets ADR TAL-24/TAH-24 air & hydraulic / Bremsesatz ADR TAL-24/TAH-24 Luft & Hydraulik

Nr.	Art. Nr.	Omschrijving	Description	Benennung	Qty.
		Type 16/25			
8	460.0228	Remcilinder lucht/hydr. 16/25	Brake cylinder air/hydr. 16/25	Bremszylinder Luft/Hydr. 16/25	2
9	937.9961	MBC-verhoging 35mm 12/16	MBC-expand 35mm 12/16	MBC-erhöhung 35mm 12/16	2
	969.9573	MBC-verhoging 12/16 12°	MBC-expand 12/16 12°	MBC-erhöhung 12/16 12°	-
	930.3300	MBC-verhoging 35mm 12-30	MBC-expand 35mm 12-30	MBC-erhöhung 35mm 12-30	-
	930.3299	MBC-verhoging 35mm 12-30 9°	MBC-expand 35mm 12-30 9°	MBC-erhöhung 35mm 12-30 9°	-
10	316.0702	Sluitring A13 Ev	Washer A13	Scheibe A13	8
11	306.0307	Zelfborgende moer M12x1,5 (8) Ev	Locking Nut M12x1,5 (8)	Sicherungsmutter M12x1,5 (8)	8
12	306.0302	Zelfborgende moer M12(8) Ev	Locking Nut M12 (8)	Sicherungsmutter M12 (8)	16
13	301.0706	Tapbout M12x40 (8.8) Ev	Bolt M16x40 (8.8)	Bolzen M16x40 (8.8)	16
14	460.0099	Gaffelset 12/16	Fork set type 12/16	Gabelsatz type 12/16	4
27	416.0031	Slangklem 40-60	Hose clamp 40-60	Schlauchschelle 40-60	4
28	938.0723	Geleidebeugel Remcilinder	Guide Bracket Brake cylinder	Abstreifen Bremszylinder	2
29	938.0724	Geleideplaat Remcilinder	Guide Plate Brake cylinder	Platte Bremszylinder	2
		Type 20/25			
8	460.0229	Remcilinder lucht/hydr. 20/25	Brake cylinder air/hydr. 20/25	Bremszylinder Luft/Hydr. 20/25	2
9	937.8079	MBC-verhoging 35mm 20/24/30	MBC-expand 35mm 20/24/30	MBC-erhöhung 35mm 20/24/30	2
	930.1462	MBC-verhoging 35mm 20/24/30 5°	MBC-expand 35mm 20/24/30 5°	MBC-erhöhung 35mm 20/24/30 5°	-
10	316.0707	Sluitring A17 Ev	Washer A17	Scheibe A17	8
11	306.0339	Zelfborgende moer M16x1,5 (8) Ev	Locking Nut M16x1,5 (8)	Sicherungsmutter M16x1,5 (8)	8
12	306.0303	Zelfborgende moer M16 (8) Ev	Locking Nut M12 (8)	Sicherungsmutter M12 (8)	16
13	301.0707	Tapbout M16x40 (8.8) Ev	Bolt M16x40 (8.8)	Bolzen M16x40 (8.8)	16
14	460.0098	Gaffelset 20/24/30	Fork set type 20/24/30	Gabelsatz type 20/24/30	4
27	416.0031	Slangklem 40-60	Hose clamp 40-60	Schlauchschelle 40-60	4
28	938.0723	Geleidebeugel Remcilinder	Guide Bracket Brake cylinder	Abstreifen Bremszylinder	2
29	938.0724	Geleideplaat Remcilinder	Guide Plate Brake cylinder	Platte Bremszylinder	2



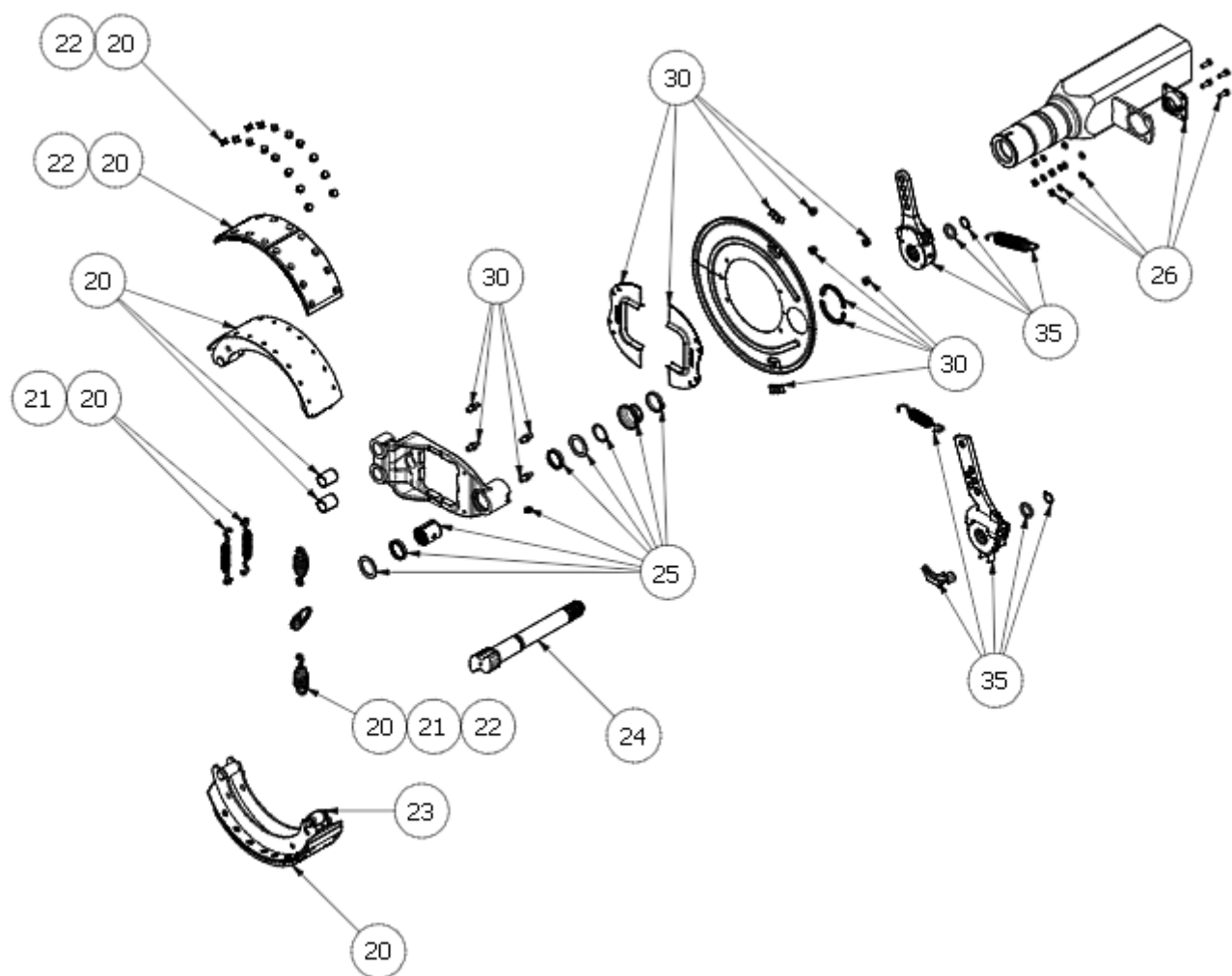
8.3.5 Remset ADR TAL/TAH-24 Hydr / Brakesets ADR TAL/TAH-24 Hydr / Bremssatz ADR TAL/TAH-24 Hydr

Nr.	Art. Nr.	Type	Omschrijving	Description	Benennung	Qty.
15	316.0725		Sluitring A21 Ev	Washer A21	Scheibe A21	8
16	355.0754	25	Cilinder EPL25/50-265/90	Cylinder EPL25/50-265/90	Zylinder EPL25/50-265/90	4
	454.0813	25	Afdichtingset voor 355.0754	Set of seals for 355.0754	Dichtungssatz für 355.0754	4
	355.0749	30	Cilinder EPL30/50-265/90	Cylinder EPL30/50-265/90	Zylinder EPL30/50-265/90	4
	454.0801	30	Afdichtingset voor 355.0749	Set of seals for 355.0749	Dichtungssatz für 355.0749	4
17	375.0122		Splitpen 3x25 ev	Split pin 3x25	Splint 3x25	4
18	349.0076		Pen 14h11x40x3.5 Ev	Pin 14h11x40x3.5	Stift 14h11x40x3.5	4
19	316.0741		Sluitring A15 Ev	Washer A15	Scheibe A15	4
20	301.0794		Bout M20x110 (8.8) Ev	Bolt M20x110 (8.8)	Bolze M20x110 (8.8)	4
21	306.0314		Zelfborgende moer M20 (8) Ev	Locking Nut M20(8)	Sicherungsmutter M20 (8)	4
22	461.0229		D-Sluiting 8mm	D-locking Clamp 8mm	D-Verschluss 8mm	4
23	331.0103		Trekveer 3.5x25x195	Draw spring 3.5x25x195	Zugfeder 3.5x25x195	4
24	938.0998	A=129mm	Remcilinderbevestiging-U L=118	Brakecylinder mount-U L=118	Bremszylinder bevestiging-U L=118	4
	937.3929	A=126mm	Remcilinderbevestiging-U L=115	Brakecylinder mount-U L=115	Bremszylinder bevestiging-U L=115	4
30	301.0804		Tapbout M12 x 35 (8.8) Ev	Bolt M12x35 (8.8)	Bolzen M12x35 (8.8)	16
31	316.0702		Sluitring A13 Ev	Washer A13	Scheibe A13	16
32	316.0701		Sluitplaat A13 Ev	Washer A13	Scheibe A13	16
33	306.0302		Zelfborgende moer M12 (8) Ev	Locking Nut M12(8)	Sicherungsmutter M12 (8)	16



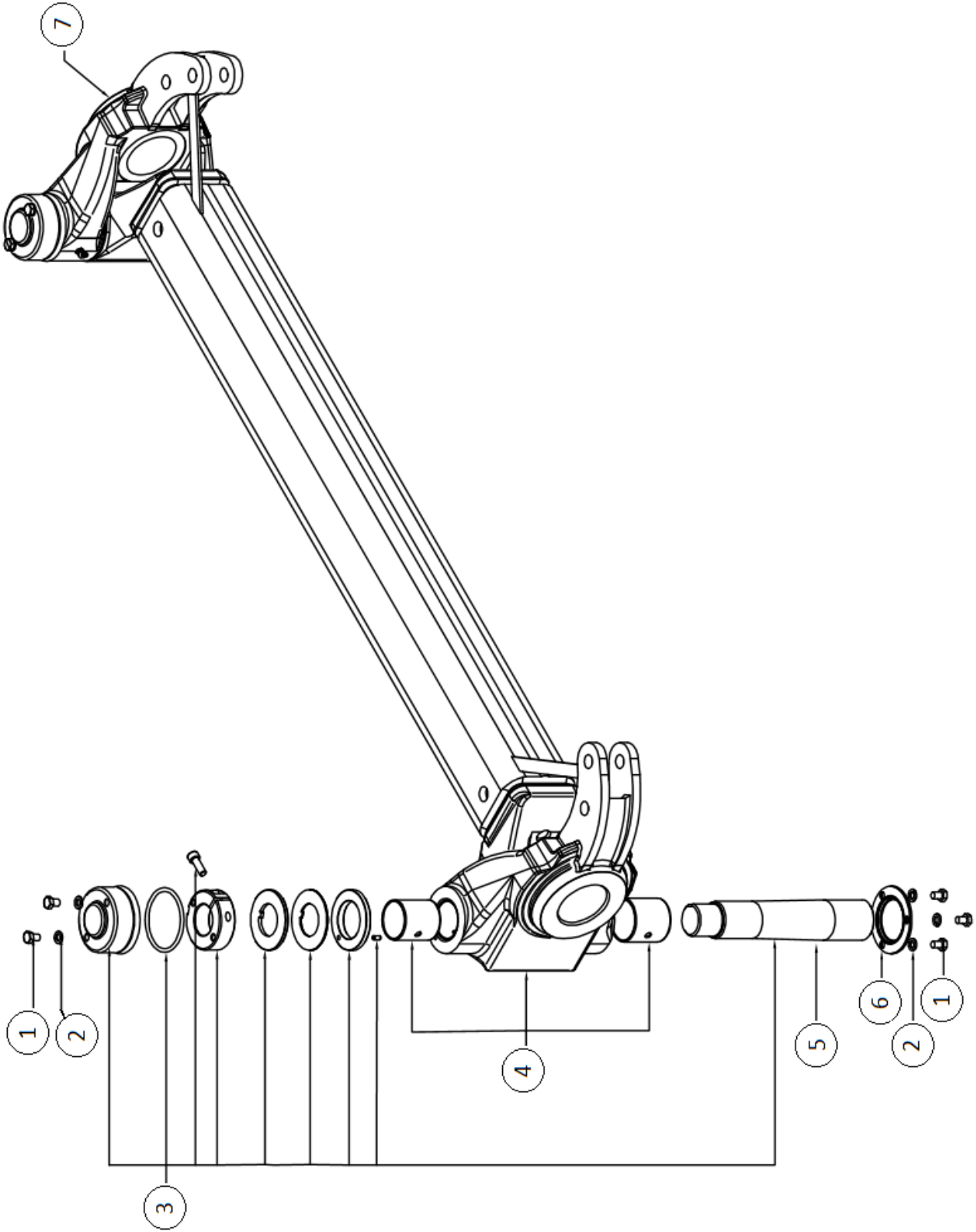
8.3.6 Asstomp ADR TAL-24 / Stub Axle ADR TAL-24 / Achsstummel ADR TAL-24

Nr.	Art. Nr.	Omschrijving	Description	Benennung
	435.0021	Asstomp 110/412E TAX LV/RA	Stub axle 110/412E TAX LV/RA	Achsstummel 110/412E TAX LV/RA
	435.0022	Asstomp 110/412E TAX RV/LA	Stub axle 110/412E TAX RV/LA	Achsstummel 110/412E TAX RV/LA
1	452.0261	Naafdopkit	Hub cap kit	Radkappe Satz
2	452.1037	Wielmoerset M22x1,5 vlak	Wheelnut set M22x1,5 flat	Radmutternsatz M22x1,5 ebene
4	452.0247	Kroonmoerset M48x1,5	Castle nut set M48x1,5	Kronenmutter M48x1,5
5	452.0262	Lagerzet	Bearing set	Lagersatz
6	452.0264	Afdichtset	Seling kit	Dichtungssatz
7	452.1075	Wielnaaf	Wheel hub	Radnabe
8	452.1044	Wielboutset M22x1,5 L=82	Wheel bolt set M22x1x5 L=82	Radbolzensatz M22x1,5 L=82
9	452.0725	Remtrommel 406x120	Brake drum 406x120	Bremstrommel 406x120



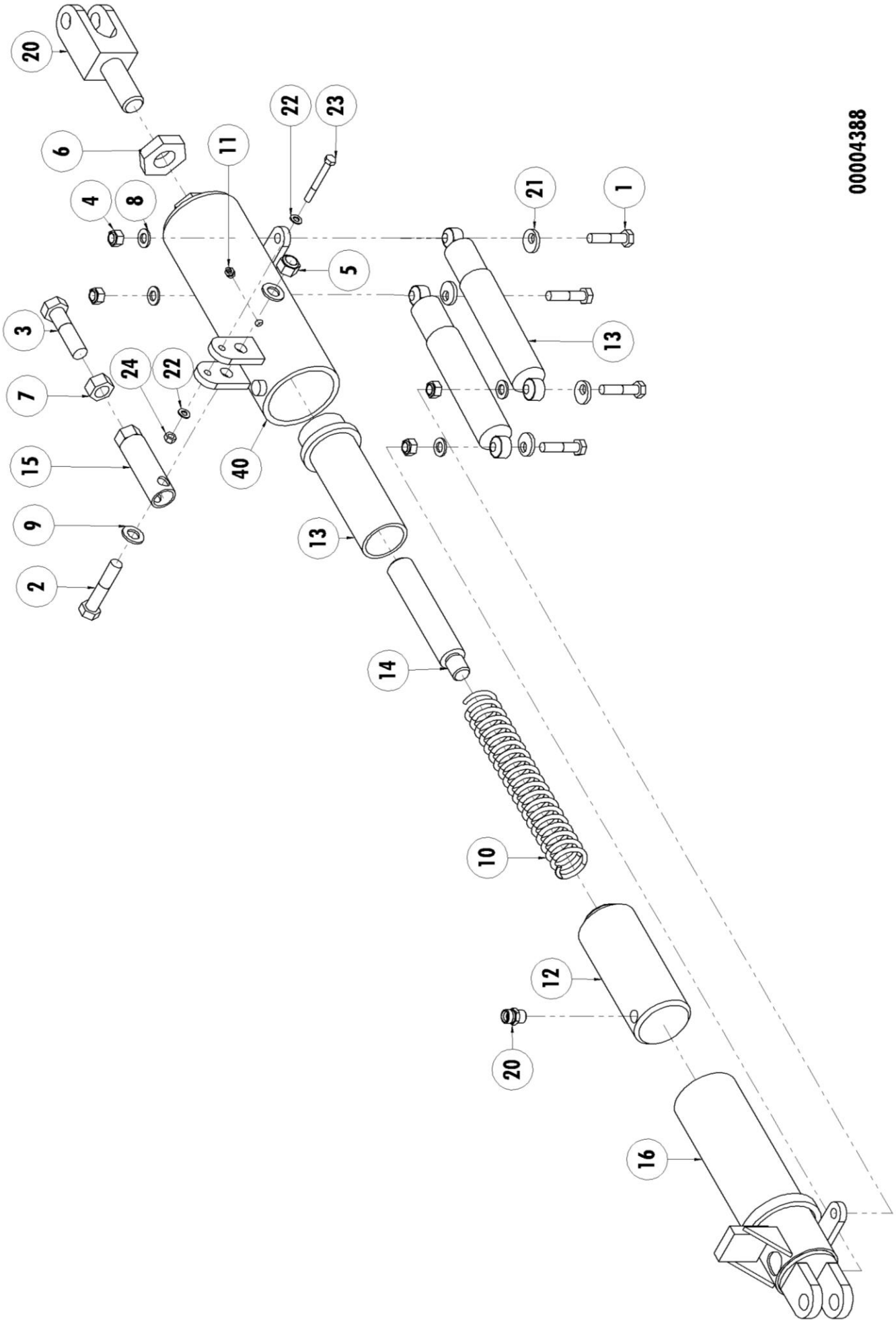
8.3.7 Remset ADR TAL-24 412 E/ Brakesets ADR TAL-24 412 E / Bremsesatz ADR TAL-24 412 E

Nr.	Art. Nr.	Omschrijving	Description	Benennung
20	452.0706	Remschoenset	Brake shoe set	Bremsbacke mit Belag
22	452.0707	Remvoeringset	Brake lining set	Bremsbelagsatz
23	452.0711	Bevestigingsset remschoen	Mounting kit brakeshoe	Montagesatz Bremsbacke
25	452.0708	Remas onderdelen set	Brake axle parts set	Bremsewelle Ersatzteil Satz
	452.0709	Set afdichtplaten	Set of seal plates	Satz Dichtscheiben
26	453.0752	Remhefboom onderdelen set	Brake lever parts set	Bremshebel Ersatzteil Satz
35	452.1033	Remhefboomset	Brake lever set	Bremshebel Satz
24	452.0759	Remas RV/LA	Brake shaft RF/LB	Bremswellen RV/LH
	452.0760	Remas LV/RA	Brake shaft LF/RB	Bremswellen LV/RH



8.3.8 Fusee / Fusee/ Fusee

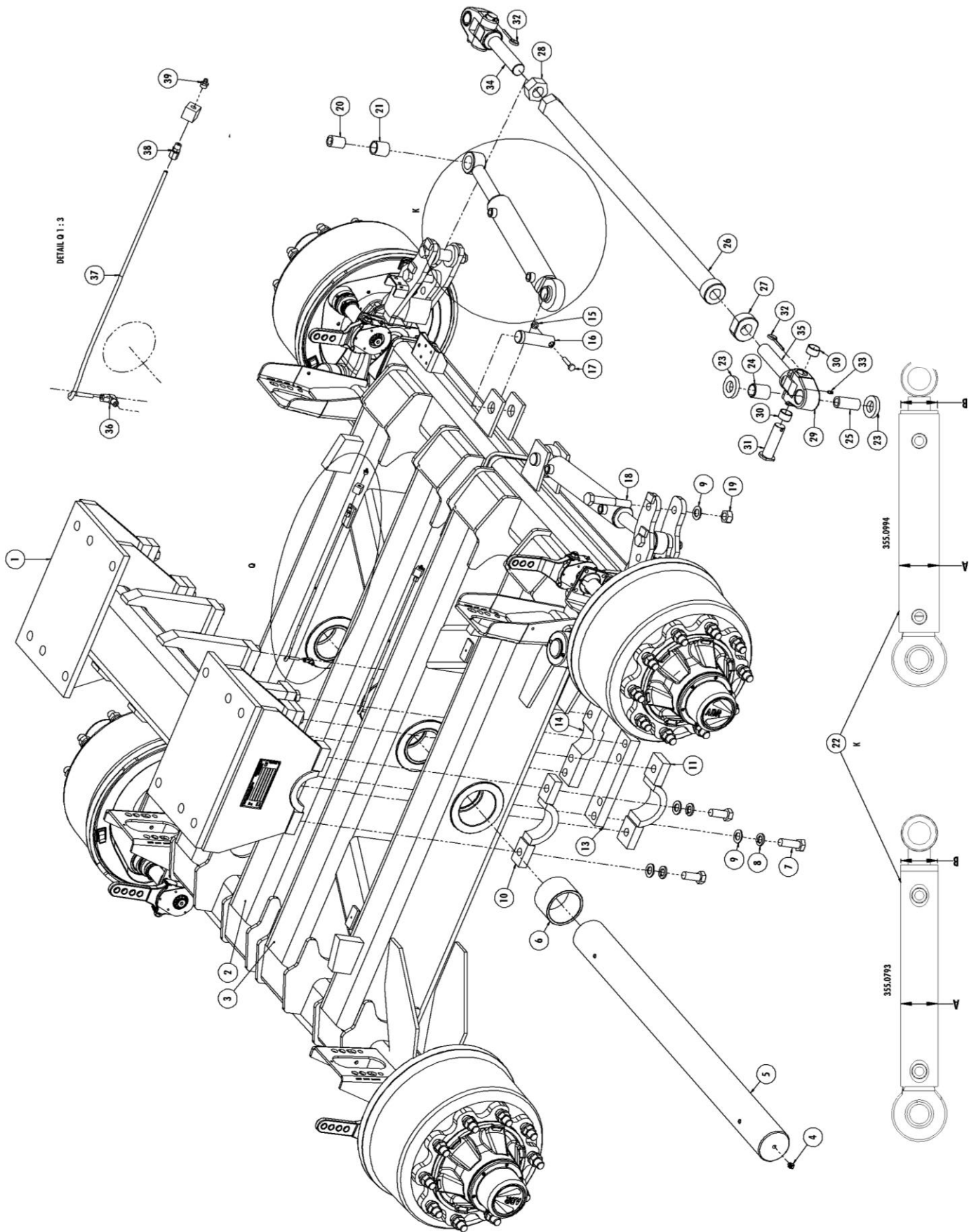
Nr.	Art. Nr.	Omschrijving	Description	Benennung
1	301.0867	Tapbout M10x14 (8.8) Ev	Bolt M10x14 (8.8)	Bolzen M10x14 (8.8)
2	452.1914	Ring M10	Ring M10	Ring M10
3	452.1915	Fusee revisiekit (Voor één fusee)	Fusee rebuild kit (One Fusee)	Fusee Reparatursatz (Ein Fusee)
4	452.1916	Fusee-arm links met bussen	Fusee-bracket left with bushes	Fusee-arme Links mit Buchsen
5	452.1917	Fusee-pen	Fusee-pin	Fusee-pin
6	452.1918	Koppeling + afdichting	Coupling + set of seals	Kopplung + Dichtungssatz
7	452.1919	Fusee-arm rechts met bussen	Fusee-bracket right with bushes	Fusee-arme Rechts mit Buchsen



00004388

8.3.9 Arreteercilinder / Stop Cylinder / Arretierzylinder

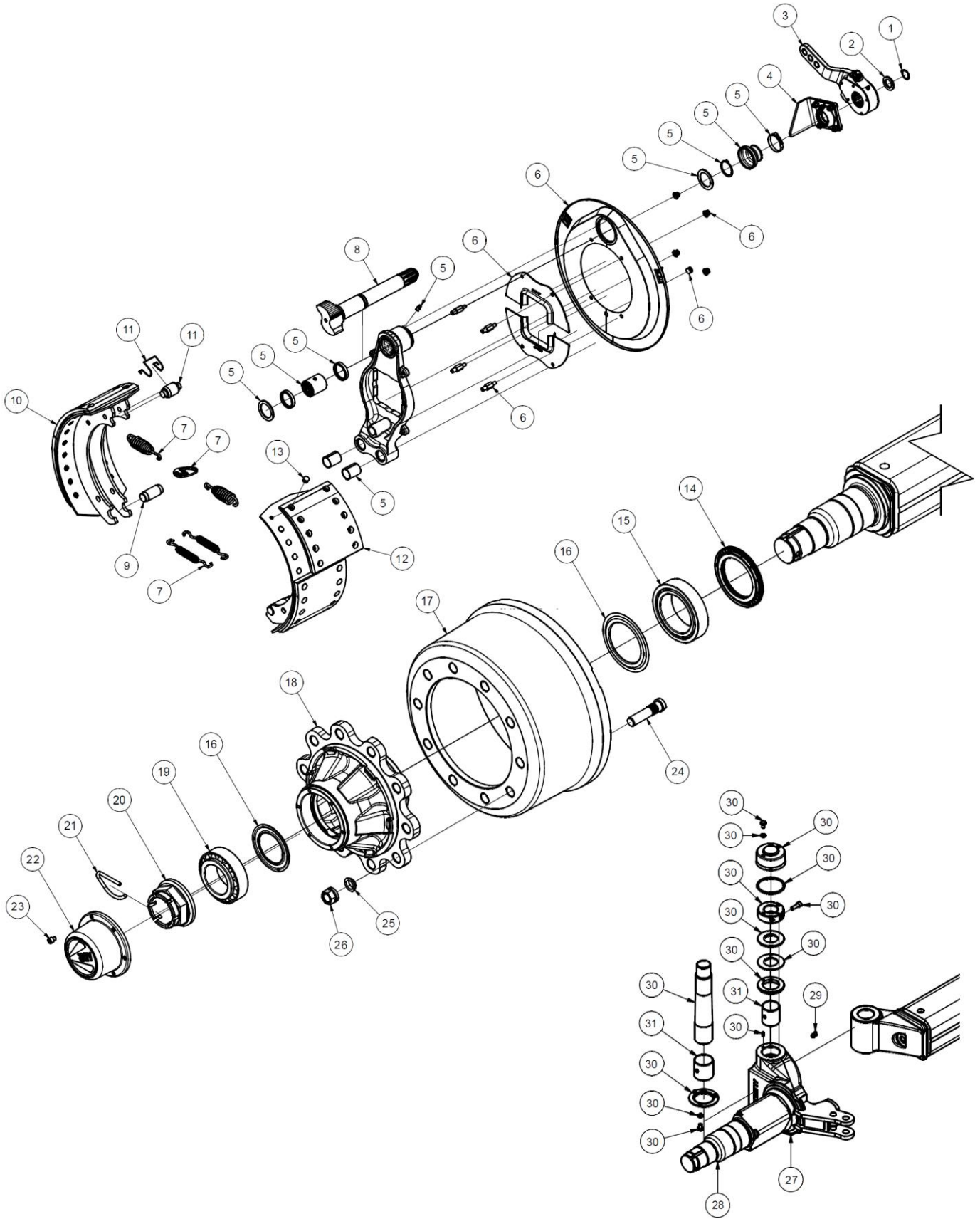
Nr.	Art. Nr.	Omschrijving	Description	Benennung	Qty.
	953.0696	Arreteercilinder	Stop cylinder	Arretierzylinder kpl	-
1	301.0735	Bout M12x55 (8.8) Ev	Bolt M12x55 (8.8)	Bolzen M12x55 (8.8)	-
2	301.0759	Bout M16x80 (8.8) Ev	Bolt M16x80 (8.8)	Bolzen M16x80 (8.8)	-
3	301.0767	Bout M20x75 (8.8) Ev	Bolt M20x75 (8.8)	Bolzen M20x75 (8.8)	-
4	306.0302	Zelfb. Moer M12 (8) Ev	Locking Nut M12 (8)	Sicherungsmutter M12 (8)	-
5	306.0303	Zelfb. Moer M16 (8) Ev	Locking Nut M16 (8)	Sicherungsmutter M12 (8)	-
6	306.0362	Lage moer M30x3.5-R (8) Ev	Low nut M30x3.5-R (8)	Niedrige Mutter M30x3.5-R (8)	1
7	306.0706	Moer M20 (8) Ev	Nut M20 (8)	Mutter M20 (8)	-
8	316.0702	Sluitring A13 Ev	Washer A13	Scheibe A13	-
9	316.0707	Sluitring A17 Ev	Washer A17	Scheibe A17	-
10	331.0225	Drukveer	Compression spring	Druckfeder	1
11	342.0103	Vetnippel M10x1-180	Grease nipple M10x1-180	Fett Nippel M10x1-180	1
12	355.0748	Blokkeer cilinder D35/70	Hydraulic cylinder D35/70	Hydr. Zylinder D35/70	1
	454.0820	Set afdichtingen tbv. 355.0748	Set of seals for 355.0771	Dichtungssatz für 355.0771	-
13	452.0101	Schokdemper-TAL 12/14	Shock absorber-TAL 12/14	Stossdampfer-TAL 12/14	2
14	921.0236	As t.b.v. cil.blokkering	Stop axle	Haltewelle	1
15	960.0872	Vergrendeling-TAL	Interlocking-TAL	Sperrstück-TAL	1
16	960.0873	Buis binnen TAL	Inner tube TAL	Innenrohr TAL	1
17	960.0874	Buis buiten	Outer tube	Aussenrohr	1
18	960.0875	Veergeleiding	Spring guide bush	Federleiter	1
19	960.0876	Verstelbare gaffel M30	Joint link M30	Gabelstück M30	1
20	355.0158	Koppeling 12-R 3/8	Coupling 12-R 3/8	Verschraubung 12-R 3/8	1
21	936.0233	Vergrendelring	Locking ring	Sicherungsring	4
22	316.0703	Sluitring A8,4 Ev	Washer A8,4	Scheibe A8,4	2
23	301.0730	Bout M8x70 (8.8) Ev	Bolt M8x70 (8.8)	Bolzen M8x70 (8.8)	1
24	306.0312	Zelfb. Moer M8 (8) Ev	Locking Nut M8 (8)	Sicherungsmutter M8 (8)	1



8.4 ADR TAH-30

8.4.1 Tandem ADR TAH-30

Nr.	Art.nr	Type	Omschrijving	Description	Benennung	Qty.
	955.4120		TAH 30-1550 ADR	TAH 30-1550 ADR	TAH 30-1550 ADR	
	955.4119		TAH 30-1800 ADR	TAM 30-1800 ADR	TAM 30-1800 ADR	
1	969.1760		Tandembok TAVTAL-30	Tandem console	Tandemportaal	1
2	969.7963		Tandem arm TAH30 Re. 1550	Swing bracket TAH30 Ri. 1550	Tandemarme TAH30 Re. 1550	1
	969.7951		Tandem arm TAH30 Re. 1800	Swing bracket TAH30 Ri. 1800	Tandemarme TAH30 Re. 1800	1
3	969.7964		Tandem arm TAH30 Li. 1550	Swing bracket TAH30 Le. 1550	Tandemarme TAH30 Li. 1550	1
	969.7950		Tandem arm TAH30 Li. 1800	Swing bracket TAH30 Le. 1800	Tandemarme TAH30 Li. 1800	1
4	342.0104		Vetnippel M10x1-45	Grease nipple M10x1-45	Fett Nippel M10x1-45	2
5	921.0637		Pendelas TA-Zwaar Spoor	Pendelachse	Swing axle	1
6	402.0163		Lagerbus 110/95 L=75	Bearing bush 110/95 L=75	Lagerbüchse 110/95 L=75	8
7	301.8005		Tapbout M20x50 (10.9) Ev	Bolt M20x50 (10.9)	Bolzen M20x50 (10.9)	8
8	316.0908		Veerring M20 Ev	Spring ring M20	Federring M20	20
9	316.0725		Sluitring A21 Ev	Washer A21	Scheibe A21	20
10	969.0499		Schaaldeel demontabel smal	Clamp small	Klemmbugel schmal	2
11	969.0764		Schaaldeel demontabel breed	Clamp wide	Klemmbugel breit	2
12	301.8006		Tapbout M20x60 (10.9) Ev	Bolt M20x60 (10.9)	Bolzen M20x60 (10.9)	12
13	913.1661		Borgstrip tandem	Locking plate	Sicherungsplatte	2
14	913.1662		Borgstrip midden	Locking plate	Sicherungsplatte	1
15	306.0306		Zelfborgende moer M10 (8) Ev	Locking Nut M10	Sicherungsmutter M10	2
16	921.0439		Pen 32-90 12 35-12 gz.	Pin 32mm	Bolzen 32mm	2
17	301.0846		Tapbout M10x45 (8.8) Ev	Cap screw M10x45 (8.8)	Kopfschraube M10x45 (8.8)	2
18	301.0781		Bout M20x130 (8.8) Ev	Bolt M20x130 (8.8)	Bolzen M20x130 (8.8)	4
19	306.0314		Zelfborgende moer M20 (8) Ev	Locking Nut M20 (8)	Sieicherungsmutter M20 (8)	2
20	926.0898		Buis 30x5 L=42	Tube 30x5 L=42	Rohr 30x5 L=42	2
21	402.0126		Inspanbus D=30/38 L=40 mm.	Bush D=30/38 L=40	Spannbuchse D=30/38 L=40	2
22	355.0994	A= 65, B=60	Hydr. Cil. D35/50-460/250	Hydr. Cyl. D35/50-460/250	Hydr. Zyl. D35/50-460/250	2
	454.0841		Set afdichtingen tbv 355.0994	Set of seals for 355.0994	Dichtungssatz für 355.0994	-
23	926.1776		Schijf 60/31 L=11 Gz.	Disc 60/31 L=11	Scheibe 60/31 L=11	4
24	402.0120		Lagerbus 30/38-50	Bearingbush 30/38-50	Lagerbuchse 30/38-50	2
25	926.1777		Buis 30x5 L=70 gz.	Bush 30x5 L=70	Buchse 30x5 L=70	2
26	969.2322		Spoorstang M36x3	Track Rod M36x3	Lenkstange M36x3	1
27	921.0703		Stelring M36x3 Linkse draad	Adjustment Ring M36x3 Left thread	Stellingring M36x3 Linksgewinde	1
28	306.0725		Moer M36x3 (8.8) glp.	Nut M36x3 (8.8)	Mutter M36x3 (8.8)	1
29	900.0745		Gaffelkop 30 – 38	Fork head 30 – 38	Gabelkopf 30 – 38	2
30	402.0315		Glijlager 34/30 L=20	Plain bearing 34/30 L=20	Gleitlager 34/30 L=20	4
31	921.1282		Pen Spoorstang	Pin trackrod	Stift Lenkstange	2
32	375.0123		Splitpen 6x50 Ev	Split pin 6x50	Splint 6x50	2
33	342.0108		Vetnippel M6x1-180	Grease nipple M6x 1-180	Fett Nippel M6x180	2
34	921.1326		Topstangspindel M36x3 Re	Spindle M36x3 right	Gewindebolzen M36x3 Rechts	1
35	921.1327		Topstangspindel M36x3 Li	Spindle M36x3 left	Gewindebolzen M36x3 Links	1
36	342.0125		Koppeling M10x1-90	Coupling M10x1-90	Kopplung M10x1-90	2
37	342.0116		Smeerleiding 6x1.0	Lubrication tube 6x1.0	Schmierleitung 6x1.0	2
38	342.0115		Koppeling M10x1-180	Coupling M10x1-180	Kopplung M10x1-180	2
39	342.0103		Vetnippel M10x1-180	Grease nipple M10x1-180	Fett Nippel M10x180	2

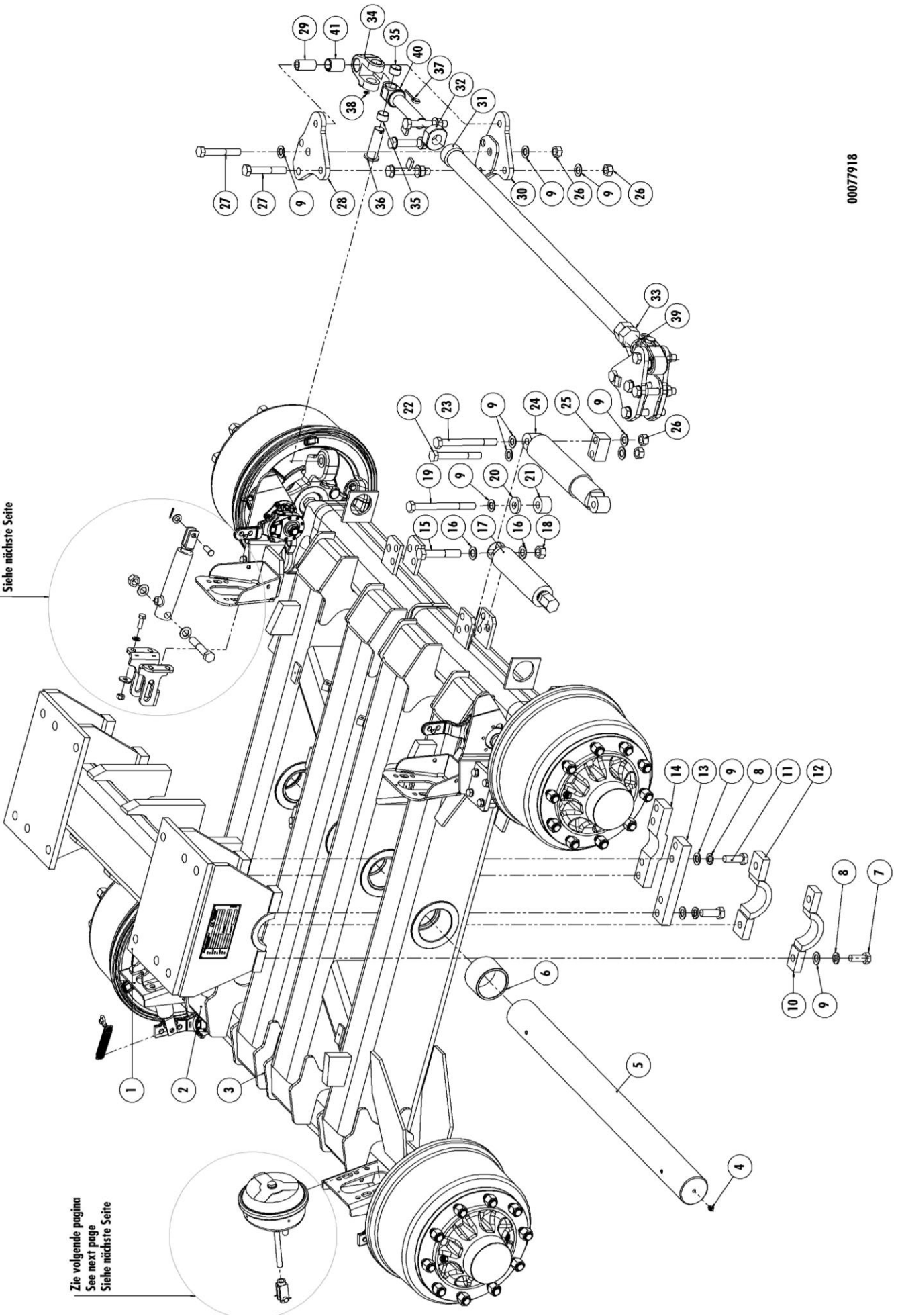


8.4.2 Asstomp ATW TAL-30 / Stub Axle / Achsstummel

Nr.	Art. Nr.	Omschrijving	Description	Benennung
1	452.6125	Buitenborgring	Locking Ring	Sicherungsring
2	452.6126	Sluistring M26 39x26x4,0	Washer M26 39x26x4,0	Scheibe M26 39x26x4,0
3	452.0507	Remsteller	Slack adjuster	Nachstellvorrichtung
4	452.6127	Remas steunplaat D=40	Brake axle support plate D=40	Bremswelle Trägerplatte D=40
5	452.0708	Remas onderdelen set (voor één trommel)	Brake axle parts set (one drum)	Bremswelle Ersatzteil Satz (für ein
6	452.0805	Set afdichtplaten	Set of seal plates	Satz Dichtscheiben
7	452.0750	Trekveerset	Tensile spring kit	Zug-Feder Satz
8	452.0804	Remas Li D=40 L=275 S-nok	Brake Shaft Left D=40 L=275 S-cam	Bremsnockenwelle Links D=40 L=275
	452.0803	Remas Re D=40 L=275 S-nok	Brake Shaft right D=40 L=275 S S-cam	Bremsnockenwelle Rechts D=40
9	452.6140	Remschoenpen	Pin for brake shoe	Pin für Bremsbacke
10	452.5059	Remschoenset 4218E-cpl.	Brake Shoe Set 4218E-cpl.	Bremsbacke mit Belag 4218E-kpl.
11	452.0711	Remschoen ophanging set	Brake Shoe suspension	Bremsbacke Aussetzung
12	452.0688	Remvoering 420x180	Brake Lining 420x180	Bremsbelag 420x180
13	452.0617	Klinknagel B8x15	Rivit B8x15	Niet B8x15
14	452.1030	Dichtring	Grease seal	Fettdichtung
15	401.0404	Kegellager 33020	Taper roller Bearing 33020	Kegellager 33020
16	452.0664	Steunring set (incl. nr. 14)	Support Ring kit (incl. nr. 14)	Stoßring Satz (inkl. Nr. 14)
17	452.6197	Remtrommel 420 10gts	Brake Drum 420 10 holes	Bremstrommel 420 10 Locher
18	452.1054	Wielnaaf	Wheel Hub	Radnabe
19	401.0402	Kegellager 33215	Cone Bearing 33215	Kegellager 33215
20	452.0386	Kroonmoer M70x2-90R	Castle Nut M70x2-90R	Kronenmutter M70x2-90R
21	452.0591	Steekborgveer M70	Locking Spring M70	Sicherungsfeder M70
22	452.0742	Naafdop	Hub cap	Radkappe
23	302.0606	Cilindrische kopbout M8x12 (8.8) Ev	Cylinderhead screw M8x12 (8.8)	Zylinderbolzen M8x12 (8.8)
24	452.0335	Wielbout M22x1,5	Wheel Bolt M22x1.5	Radbolzen M22x1.5
25	450.0735	Conische veerring 22,5x34x8	Conical spring washer 22,5x34x8	Sperrkantscheibe 22,5x34x8
26	452.0593	Wielmoer M22x1,5 vlak	Wheelnut M22x1,5 flat	Radmuttern M22x1,5
27	452.1913	Fusee-Re	Fusee right	Fusee rechts
	452.1912	Fusee-Li	Fusee left	Fusee links
29	342.0129	Vetnippel M8x1,25-45	Grease nipple M8x1,25-45	Fett Nipple M8x1,25-45
30	452.1637	Fusee revisiekit (voor één fusee)	Fusee rebuild kit (one fusee)	Fusee Reparatursatz (ein Fusee)
31	452.1907	Lagerbus D55/60 L65 (voor 2 fusee)	Grease Nippel M10x1-45 (two fusee)	Schmiernippel M10x1-45 (zwei Fusee)

Zie volgende pagina
See next page
Siehe nächste Seite

Zie volgende pagina
See next page
Siehe nächste Seite

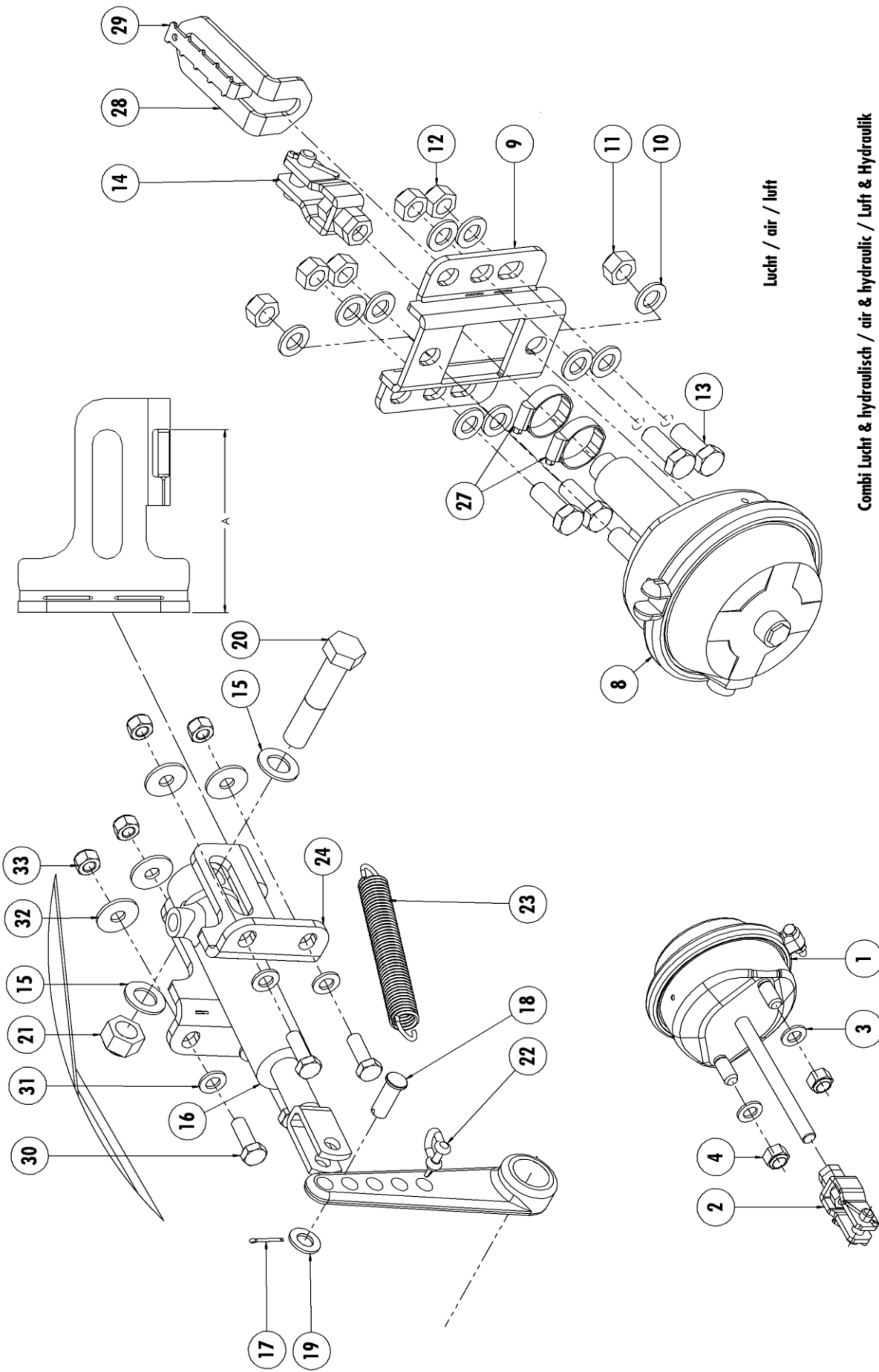


00077918

8.5 BPW TA-30

8.5.1 Tandem BPW TAM-30 meelopend gestuurd / following steered / Nachlaufgelenkt

Nr.	Art. Nr.	Omschrijving	Description	Benennung	Qty.
	955.3007	TAM 30-1550 BPW meelopend gestuurd	TAM 30-1550 BPW	TAM 30-1550 BPW	
	955.3008	TAM 30-1800 BPW meelopend gestuurd	TAM 30-1800 BPW	TAM 30-1800 BPW	
1	969.1760	Tandembok TA/TAL-30	Tandem console	Tandemportaal	1
2	969.3489	Tandem arm TAM30 Re. 1550	Swing bracket TAM30 Ri. 1550	Tandemarme TAM30 Re. 1550	1
	969.5610	Tandem arm TAM30 Re. 1800	Swing bracket TAM30 Ri. 1800	Tandemarme TAM30 Re. 1800	1
3	969.3488	Tandem arm TAM30 Li. 1550	Swing bracket TAM30 Le. 1550	Tandemarme TAM30 Li. 1550	1
	969.5609	Tandem arm TAM30 Li. 1800	Swing bracket TAM30 Le. 1800	Tandemarme TAM30 Li. 1800	1
4	342.0104	Vetnippel M10x1-45	Grease nipple M10x1-45	Fett Nippel M10x1-45	2
5	921.0637	Pendelas TAL30	Pendelachse	Swing axle	1
	402.0163	Lagerbus 110/95	Bearing bush 110/95	Lagerbüchse 110/95	8
7	301.8005	Tapbout M20x50 (10.9) Ev	Bolt M20x50 (10.9)	Bolzen M20x50 (10.9)	-
8	316.0908	Veerring M20 Ev	Spring ring M20	Federring M20	-
9	316.0725	Sluiring A21 Ev	Washer A21	Scheibe A21	-
10	969.0499	Schaaldeel demontabel smal	Clamp small	Klemmbügel schmal	2
11	301.8006	Tapbout M20x60 (10.9) Ev	Bolt M20x60 (10.9)	Bolzen M20x60 (10.9)	-
12	969.0764	Schaaldeel demontabel breed	Clamp wide	Klemmbügel breit	2
13	913.1661	Borgstrip tandem	Locking plate	Sicherungsplatte	2
14	913.1662	Borgstrip midden	Locking plate	Sicherungsplatte	1
15	307.0705	Bout M22x1.5 L=130 (8.8) Ev	Bolt M22x1.5 L=130 (8.8)	Bolzen M22x1.5 L=130 (8.8)	-
16	316.0732	Sluiring A23 Ev	Washer A23	Scheibe A23	-
17	452.0573	Arreteercilinder Colaert	Arreteeer Cylinder Colaert	Arretierzylinder Colaert	2
18	306.0329	Zelfborgende moer M22 (8) Ev	Locking Nut M22	Sieherungsmutter M22	-
19	301.7005	Bout M20x220 (8.8) Ev	Bolt M20x220	Bolzen M20x220	-
20	921.0506	Bus D=50 d=21 L=8	Bush D=50 d=21 L=8	Buchse D=50 d=21 L=8	2
21	921.0828	Bus D=50 d=21 L=35	Bush D=50 d=21 L=35	Buchse D=50 d=21 L=35	1
22	301.0793	Bout M20x160 (8.8) Ev	Bolt M20x160	Bolzen M20x160	-
23	301.7002	Bout M20x200 (8.8) Ev	Bolt M20x200	Bolzen M20x200	-
24	452.0574	Schokdemper Colaert	Shock Absorber	Stossdämpfer	1
25	913.0883	Vulblok Schokdemper as	Fillerblock	Füllblock	1
26	306.0314	Zelfborgende moer M20 (8) Ev	Locking Nut M20	Sieherungsmutter M20	-
27	301.0781	Bout M20x130 (8.8) Ev	Bolt M20x130	Bolzen M20x130	-
28	969.5579	Fuseeplaat rechtsboven/linksonder	Fusee plate rigt top/left bottom	Fusee Platte Rechts oben/links	2
29	926.0899	Buis 30x5 L=60 gz.	Bush 30x5 L=60	Buchse 30x5 L=60	2
30	969.5578	Fuseeplaat linksboven/rechtsonder	Fusee plate left top/right bottom	Fusee Platte links oben/rechts	2
	953.1089	Spoorstang compleet (Nr. 31-41)	Track bar complete (Nr. 31-41)	Lenkstange vollständig (Nr. 31-41)	1
31	969.2321	Spoorstang 2200 M36x 3	Trackrod 2200 M36x3	Lenkstange 200 M36x3	1
32	921.0703	Stelring M36x3 Linkse draad	Adjustment Ring M36x3 Left thread	Stelling M36x3 Linksgewinde	1
33	306.0725	Moer M36x3 (8.8) glp.	Nut M36x3 (8.8)	Mutter M36x3 (8.8)	1
34	900.0745	Gaffelkop 30 – 38	Fork head 30 – 38	Gabelkopf 30 – 38	2
35	402.0315	Glijlager 34/30 L=20	Plain bearing 34/30 L=20	Gleitlager 34/30 L=20	4
36	921.1282	Pen Spoorstang	Pin trackrod	Stift Glenkstange	2
37	375.0123	Splitpen 6x50	Split pin 6x50	Splint 6x50	2
38	342.0108	Vetnippel M6x1-180	Grease nipple M6x1 – 180	Fett Nippel M6x1 – 180	2
39	921.1326	Topstangspindel M36x3 Rechts	Spindle M36x3 right	Gewindebolzen M36x3 Rechts	1
40	921.1327	Topstangspindel M36x3 Links	Spindle M36x3 left	Gewindebolzen M36x3 Links	1
41	402.0120	Lagerbus 30/38-50	Bearingbush 30/38-50	Lagerbuchse 30/38-50	2
42	372.0707	Typeplaat Tandem	Type plate Tandem	Typnschild Tandem	1



Combi Lucht & hydraulisch / air & hydraulic / Luft & Hydraulik

Lucht / air / luft
Type 20

Lucht / air / luft

8.5.2 Remset 30 lucht / Brakesets 30 air / Bremsesatz 30 Luft

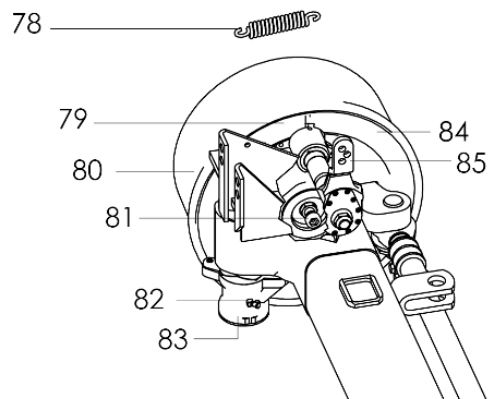
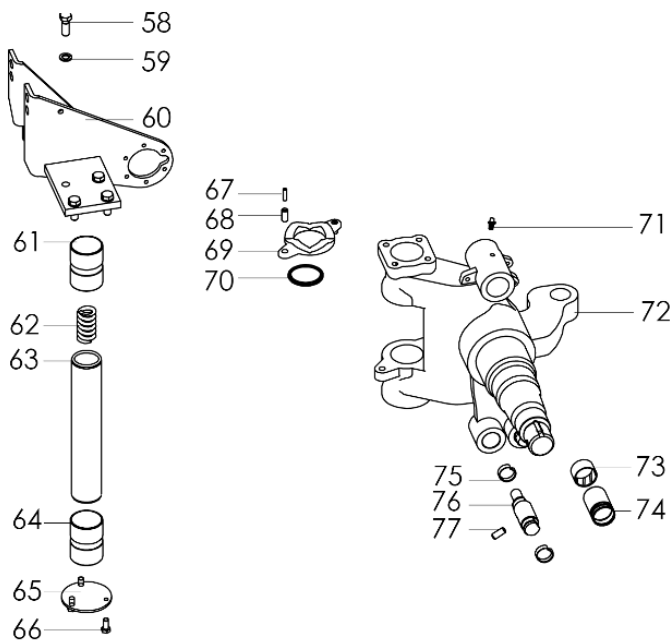
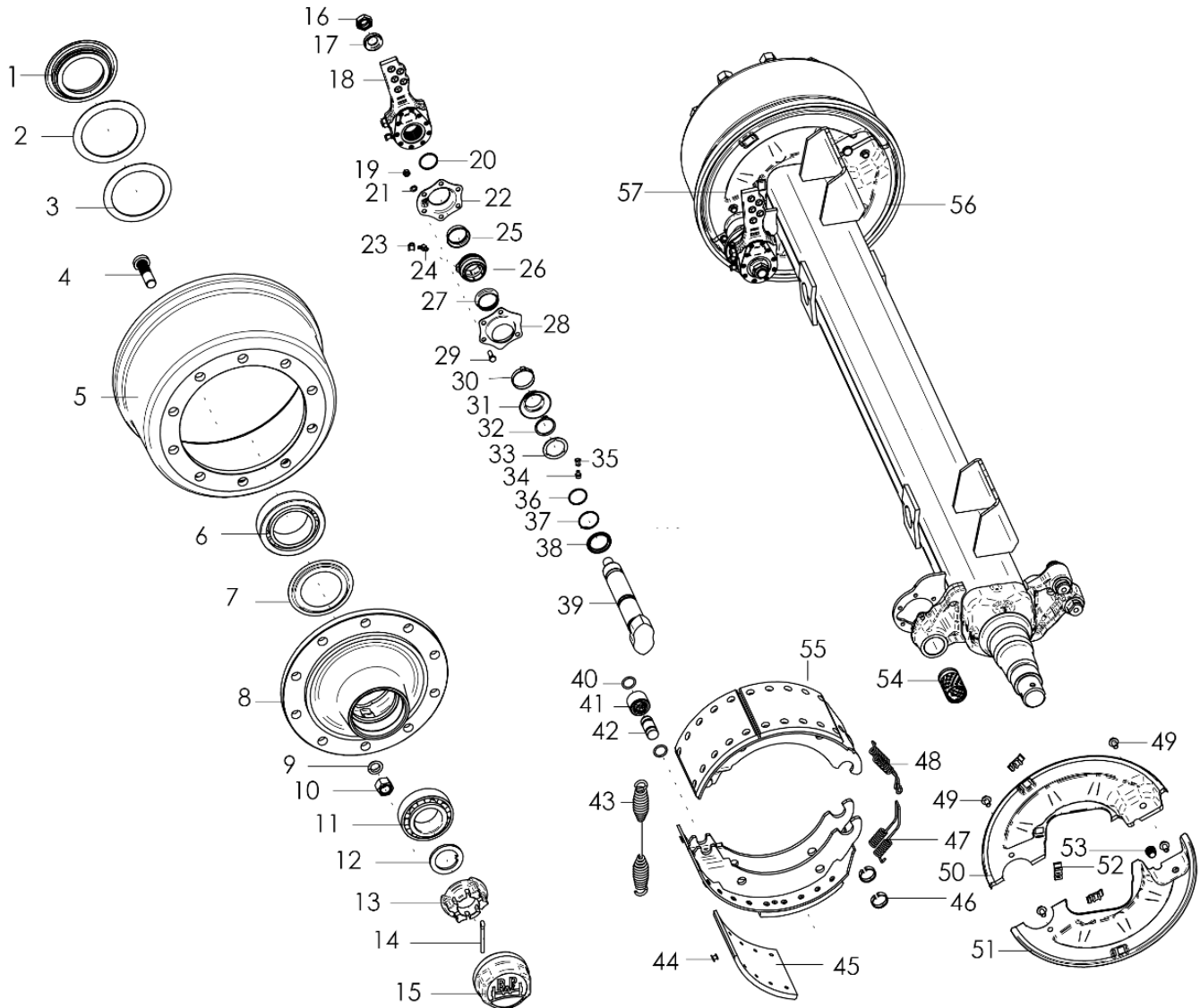
Nr.	Art. Nr.	Omschrijving	Description	Benennung	Qty.
1	460.0027	Membraancilinder Type 16	Airbrake cylinder type 16	Luftbremszylinder type 16	2
	460.0026	Membraancilinder Type 20	Airbrake cylinder type 20	Luftbremszylinder type 20	2
	460.0042	Membraancilinder Type 24	Airbrake cylinder type 24	Luftbremszylinder type 24	2
	460.0032	Membraancilinder Type 30	Airbrake cylinder type 30	Luftbremszylinder type 30	2
	460.1063	Membraancilinder Type 24"/30 Licht	Airbrake cylinder type 24"/30 Light	Luftbremszylinder type 24"/30 Leicht	2
	460.1064	Membraancilinder Type 24"/30	Airbrake cylinder type 24"/30 Heavy	Luftbremszylinder type 24"/30 Schwer	2
	460.1012	Membraancilinder Type 30"/30 Licht	Airbrake cylinder type 30"/30 Light	Luftbremszylinder type 30"/30 Leicht	2
	460.1060	Membraancilinder Type 30"/30	Airbrake cylinder type 30"/30 Heavy	Luftbremszylinder type 30"/30 Schwer	2
2	460.0098	Gaffelset 20/24/30	Fork set type 20/24/30	Gabelsatz type 20/24/30	4
3	316.0707	Sluitring A17 Ev	Washer A17	Scheibe A17	8
4	306.0339	Zelfborgende moer M16x1,5 (8) Ev	Locking Nut M16x1,5 (8)	Sicherungsmutter M16x1,5 (8)	8

8.5.3 Remset 30 lucht & hydraulisch / Brakesets 30 air & hydraulic / Bremsesatz 30 Luft & Hydraulik

Nr.	Art. Nr.	Omschrijving	Description	Benennung	Qty.
8	460.0230	Remcilinder lucht/hydr. 24/30	Brake cylinder air/hydr. 20/25	Bremszylinder Luft/Hydr. 20/25	2
	460.0242	Remcilinder lucht/hydr. 30/30	Brake cylinder air/hydr. 24/25	Bremszylinder Luft/Hydr. 24/25	2
9	937.8079	MBC-verhoging 35mm 20/24/30	MBC-expand 35mm 20/24/30	MBC-erhöhung 35mm 20/24/30	4
10	316.0707	Sluitring A17 Ev	Washer A17	Scheibe A17	8
11	306.0339	Zelfborgende moer M16x1,5 (8) Ev	Locking Nut M16x1,5 (8)	Sicherungsmutter M16x1,5 (8)	8
12	306.0303	Zelfborgende moer M16 (8) Ev	Locking Nut M16 (8)	Sicherungsmutter M16 (8)	16
13	301.0707	Tapbout M16x40 (8.8) Ev	Bolt M16x40 (8.8)	Bolzen M16x40 (8.8)	16
14	460.0098	Gaffelset 20/24/30	Fork set type 20/24/30	Gabelsatz type 20/24/30	4
27	416.0031	Slangklem 40-60	Hose clamp 40-60	Schlauchschelle 40-60	4
28	938.0723	Geleidebeugel Remcilinder	Guide Bracket Brake cylinder	Abstreifen Bremszylinder	2
29	938.0724	Geleideplaat Remcilinder	Guide Plate Brake cylinder	Platte Bremszylinder	2

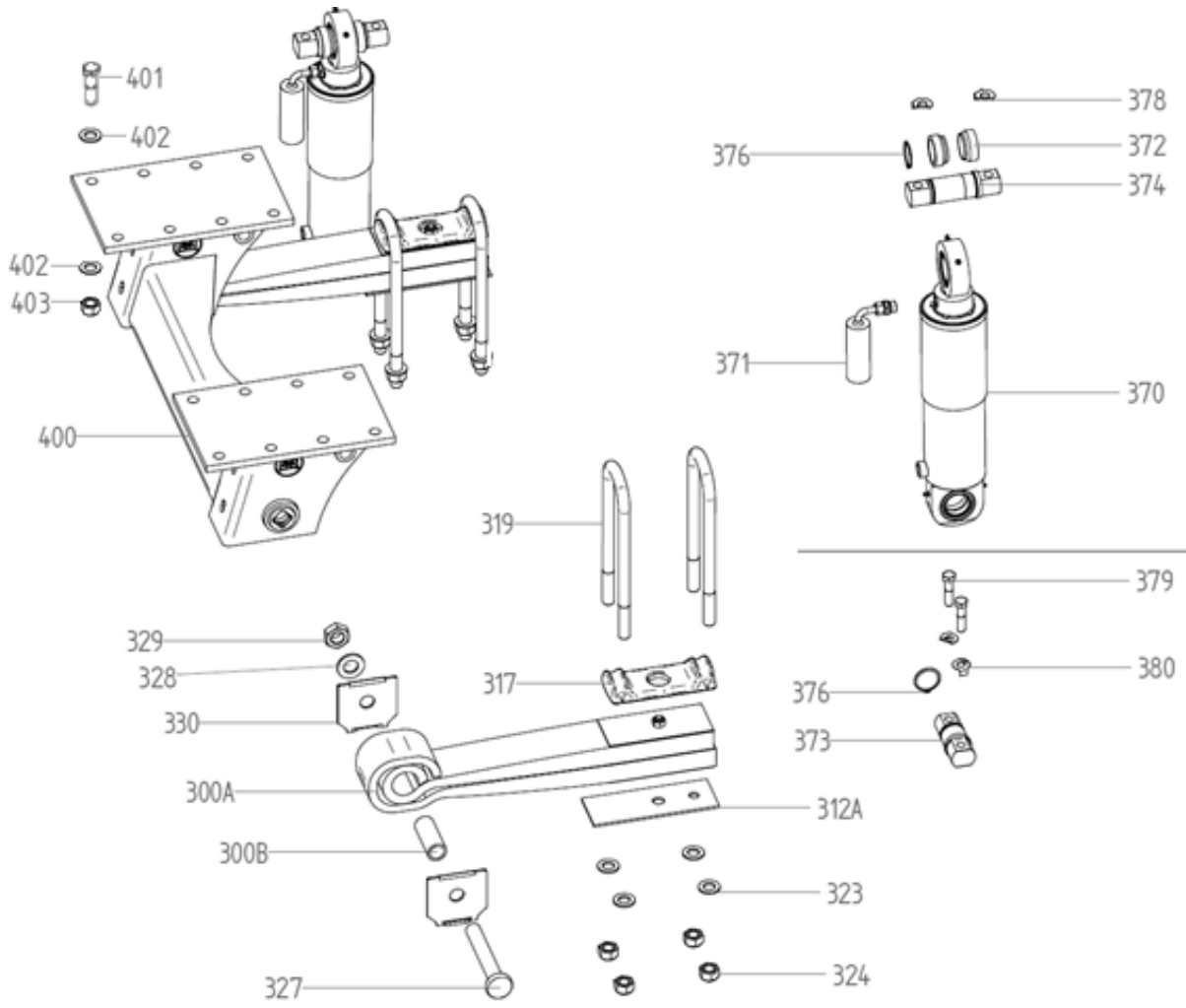
8.5.4 Remset 30 hydraulisch / Brakesets 30 hydraulic / Bremsesatz 30 Hydraulik

Nr.	Art. Nr.	Omschrijving	Description	Benennung	Qty.
15	316.0725	Sluitring A21 Ev	Washer A21 Ev	Scheibe A21 Ev	8
16	355.0749	Cilinder EPL30/50-265/90	Cylinder EPL30/50-265/90	Zylinder EPL30/50-265/90	4
	355.2001	Cilinder EPL35/55-265/90	Cylinder EPL35/55-265/90	Zylinder EPL35/55-265/90	4
	454.0801	Afdichtingset voor 355.0749	Set of seals for 355.0749	Dichtungssatz für 355.0749	-
	454.0857	Afdichtingset voor 355.2001	Set of seals for 355.2001	Dichtungssatz für 355.2001	-
17	375.0122	Splitpen 3x25 ev	Split pin 3x25	Splint 3x25	4
18	349.0076	Pen 14h11x40x3.5 Ev	Pin 14h11x40x3.5	Stift 14h11x40x3.5	4
19	316.0741	Sluitring A15 Ev	Washer A15	Scheibe A15	4
20	301.0794	Bout M20x110 (8.8) Ev	Bolt M20x110 (8.8)	Bolze M20x110 (8.8)	4
21	306.0314	Zelfborgende moer M20 (8) Ev	Locking Nut M20(8)	Sicherungsmutter M20 (8)	4
22	461.0229	D-Sluiting 8mm	D-locking Clamp 8mm	D-Verschluss 8mm	4
23	331.0103	Trekveer 3.5x25x195	Draw spring 3.5x25x195	Zugfeder 3.5x25x195	4
	452.0622	Trekveer Agrar (voor 355.2001)	Draw spring Agrar (for 355.2001)	Zugfeder Agrar (für 355.2001)	4
24	938.0998	Remcil.bev.-U L=118 (A=129mm)	Brakecylinder mount L=118 (A=129mm)	Bremszylinder bevestigung L=118 (A=129mm)	4
	937.9488	Remcil.bev.-U L=95 (A=106mm)	Brakecylinder mount L=95 (A=106mm)	Bremszylinder bevestigung L=95 (A=106mm)	4
30	301.0804	Tapbout M12 x 35 (8.8) Ev	Bolt M12x35 (8.8)	Bolzen M12x35 (8.8)	16
31	316.0702	Sluitring A13 Ev	Washer A13	Scheibe A13	16
32	316.0701	Cover A13 Ev	Cover A13	Scheibe A13	16
33	306.0302	Zelfborgende moer M12 (8) Ev	Locking Nut M12(8)	Sicherungsmutter M12 (8)	16



8.5.5 Asstomp BPW TAM-30 / Stub Axle / Achsstummel

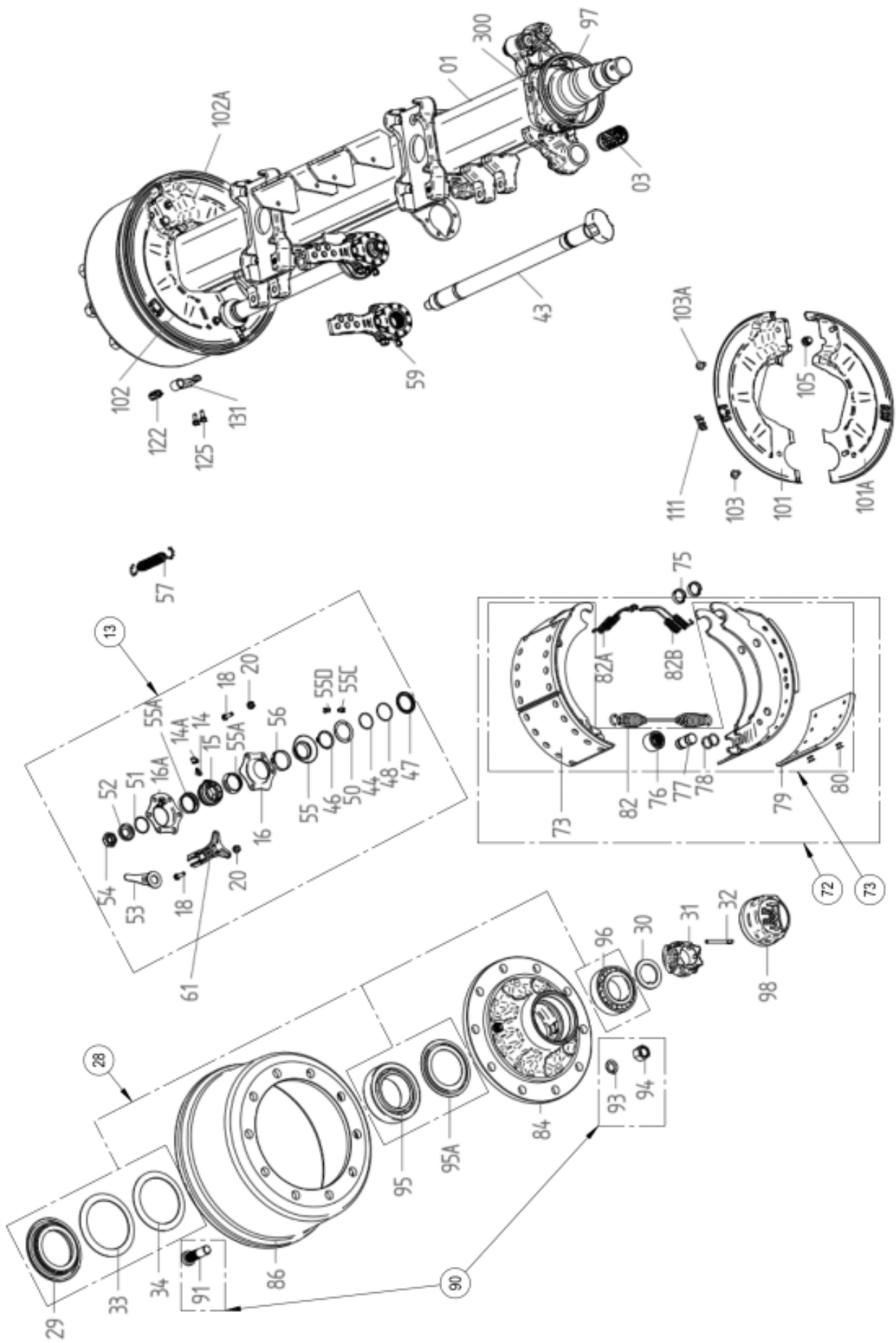
Nr.	Art. Nr.	Omschrijving	Description	Benennung
1	452.0605	Steuuring	Support Ring	Stoßring
2	452.0606	Buitenring	Outer Ring	Aussenring
3	452.0607	Binnenring	Inner Ring	Innenring
4	452.0603	Wielbout M22x1.5-80	Wheel Bolt M22x1.5-80	Radbolzen M22x1.5-80
5	452.0602	Remtrommel FL4118	Brake Drum FL4118	Bremstrommel FL4118
6	401.0403	Kegellager 33118	Taper roller Bearing 33118	Kegellager 33118
7	452.0608	Afdichtschijf	Sealing Disc	Abdeckscheibe
8	452.0601	Wielnaaf	Wheel Hub	Radnabe
9	450.0735	Veerring C22.5	Spring Ring C22.5	Federring C22.5
10	452.0604	Wielmoer M22x1.5	Wheel nut M22x1.5	Mutter M22x1.5
11	401.0405	Kegellager 33213	Cone Bearing 33213	Kegellager 33213
12	452.0609	Schijf 43/61-5.8	Disc 43/61-5.8	Scheibe 43/61-5.8
13	452.0610	Kroonmoer M52x2	Castle Nut M52x2	Kronenmutter M52x2
14	375.0139	Splitpen 8x63	Splitpin 8x63	Splint 8x63
15	452.0618	Naafdop 115x2	Hub Cap 115x2	Radkappe 115x2
16	452.0612	Borgmoer M22x1.5-15	Locking Nut M22x1.5-15	Sicherungsmutter M22x1.5-15
17	452.0611	Schijf	Disc	Scheibe
18	452.0619	Remhefboom-recht	Brake Lever Straight	Gestaengesteller-recht
26	452.0613	Lagerbus	Bearing Bush	Lagerbuchse
29	301.0806	Bout M8x20 (8.8) Ev	Bolt M8x20 (8.8)	Bolt M8x20 (8.8)
30	313.0127	Buitenborgring A42x2.5	Locking Ring A42x2.5	Sicherungsring A42x2.5
34	342.0106	Smeernippel M10x1-90	Graese Nipple M10x1-90	Schmiernippel M10x1-90
39	452.0634	Remnokas-voor	Brake Shaft Front	Bremsnockenwelle-voor
	452.0635	Remnokas-achter	Brake Shaft Rear	Bremsnockenwelle-hinten
41	452.0624	Rol	Roll	Rolle
43	452.0625	Trekveer	Draw Spring	Zugfeder
44	452.0617	Klinkniet B8x15	Rivit B8x15	Niet B8x15
45	452.0616	Remvoering	Brake Lining Set	Bremsbelag
47	452.0627	Trekveer	Draw Spring	Zugfeder
48	452.0626	Trekveer	Draw Spring	Zugfeder
55	452.0615	Remschoen FL4118 incl. 40-42,44,45	Brake Shoe Set FL4118 incl. 40-42,44,45	Bremsbacken FL4118 Inkl. 40-42,44,45
61	452.0628	Lagerbus	Bearing Bush	Lagerbuchse
62	452.0630	Drukveer	Spring	Druckfeder
63	452.0631	Scharnieras-fusee	Fusee	Lenkbolzen-fusee
64	452.0628	Lagerbus	Bearing Bush	Lagerbuchse
73	452.0629	Lagerbus	Bearing Bush	Lagerbuchse
74	452.0614	Lagerbus 42/46-73	Bearing Bush 42/46-73	Lagerbuchse 42/46-73
78	452.0632	Trekveer	Draw Spring	Zugfeder
82	342.0103	Smeernippel M10x1-180	Graese Nipple M10x1-180	Schmiernippel M10x1-180
85	452.0620	Remhefboom Li. (Stuuras)	Brake Lever Le. (steering axle)	Gestaengesteller Li. (Lenkachs)
	452.0621	Remhefboom Re. (Stuuras)	Brake Lever Re (steering axle)	Gestaengesteller Re. (Lenkachs)



8.6 Hydraulische vering BPW/ Hydraulic suspension BPW/ Hydraulische Federung BPW

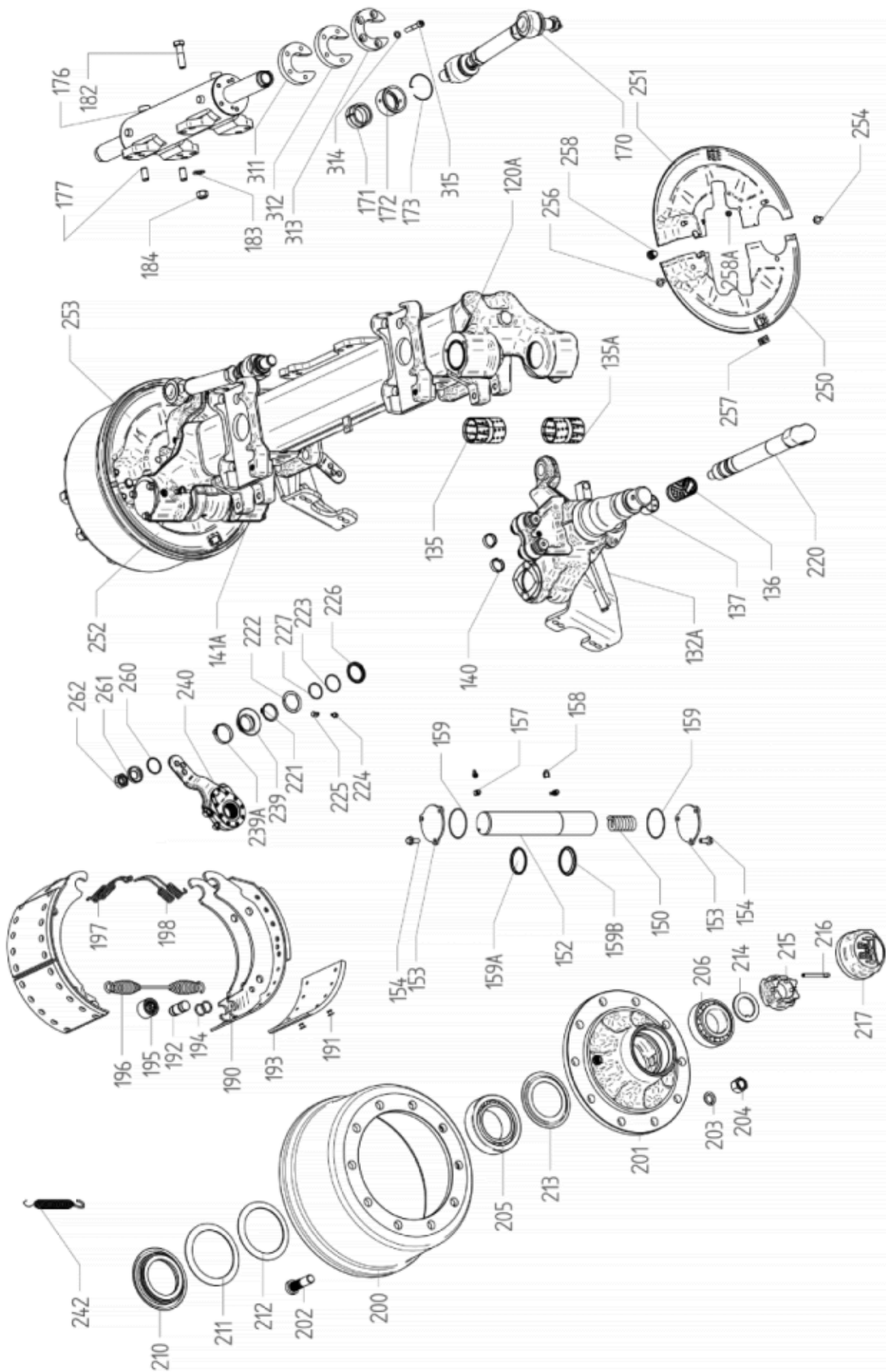
8.6.1 Veerbok BPW/ Suspension console BPW/ Federungskonsole BPW

Nr.	Art. Nr.	Type	Omschrijving	Description	Benennung
300	452.6038		Bladveer	Leaf spring	Blattfeder
312A	452.6042		Plaat	Plate	Platte
317	452.0650		Veerplaat	Spring plate	Federplatte
319	452.0651		Veerstrop M24x356	Spring U-bolt M24x356	Federbügel M24x356
323	316.0727		Sluitring A26 Ev	Washer A26	Scheibe A26
324	306.0320		Borgmoer M24 Ev	Locking nut M24	Sicherungsmutter M24
327	301.7037		Bout M30x200 (8.8) Ev	Bolt M30x200 (8.8) Ev	Bolzen M30x200 (8.8)
328	316.0729		Sluitring A31 Ev	Washer A31	Scheibe A31
329	306.0343		Borgmoer M30 Ev	Locking nut M30	Sicherungsmutter M30
330	452.0652		Klemplaat	Top plate	Klemplatte
370	452.0653		Veercilinder	Cylinder	Zylinder
	452.0660		Set afdichtingen voor 452.0653	Set of seals 452.0653	Dichtungssatz für 452.0653
371	452.0654		Oliepotje	Oil pot	Öl tonne
372	452.0678		Huls 65 L=27	Cover 65 L=27	Schutzhülle 65 L=27
	452.0674		Huls 63,5 L=27	Cover 63,5 L=27	Schutzhülle 63,5 L=27
373	452.0679	No WI	Pen 55/120	Pin 55/120	Pen 55/120
	352.0139	WI	Pin load cell	Pin load cell	Pin load cell
374	452.0680		Pen 55/189	Pin 55/189	Pen 55/189
376	313.0108		Buitenborgring A50	Locking ring A50	Sicherungsring A50
379	301.7063		Bout M16x70 12.9	Bolt M16x70 12.9	Bolzen M16x70 12.9
380	452.0682		Schijf 17/93	Washer 17/93	Scheibe 17/93
400	452.0659		Veerbok-800	Spring support-800	Federbock-800
	452.0215		Veerbok-550	Spring support-550	Federbock-550
401	301.0760		Bout M20x70 (8.8) Ev	Bolt M20x70 (8.8) Ev	Bolzen M20x70 (8.8)
402	316.0725		Sluitring A21 Ev	Washer A21 Ev	Scheibe A21 Ev
403	306.0314		Zelfb. moer M20 (8) Ev	Locking Nut M20(8) Ev 6x1,5 (8) Ev	Sicherungsmutter M20 (8) Ev



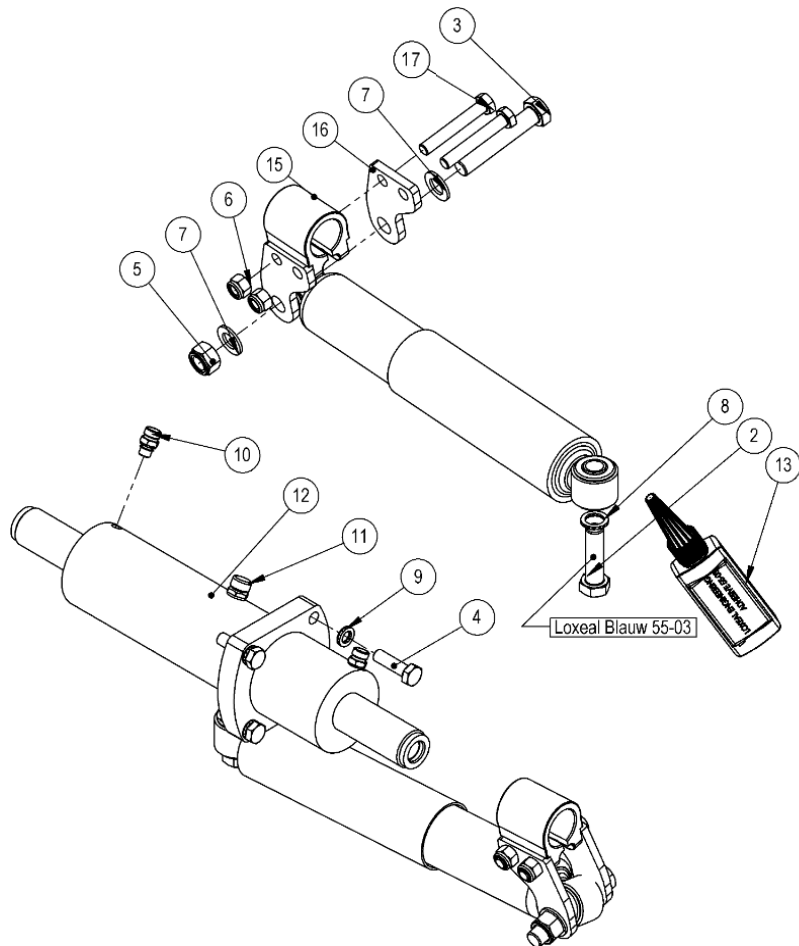
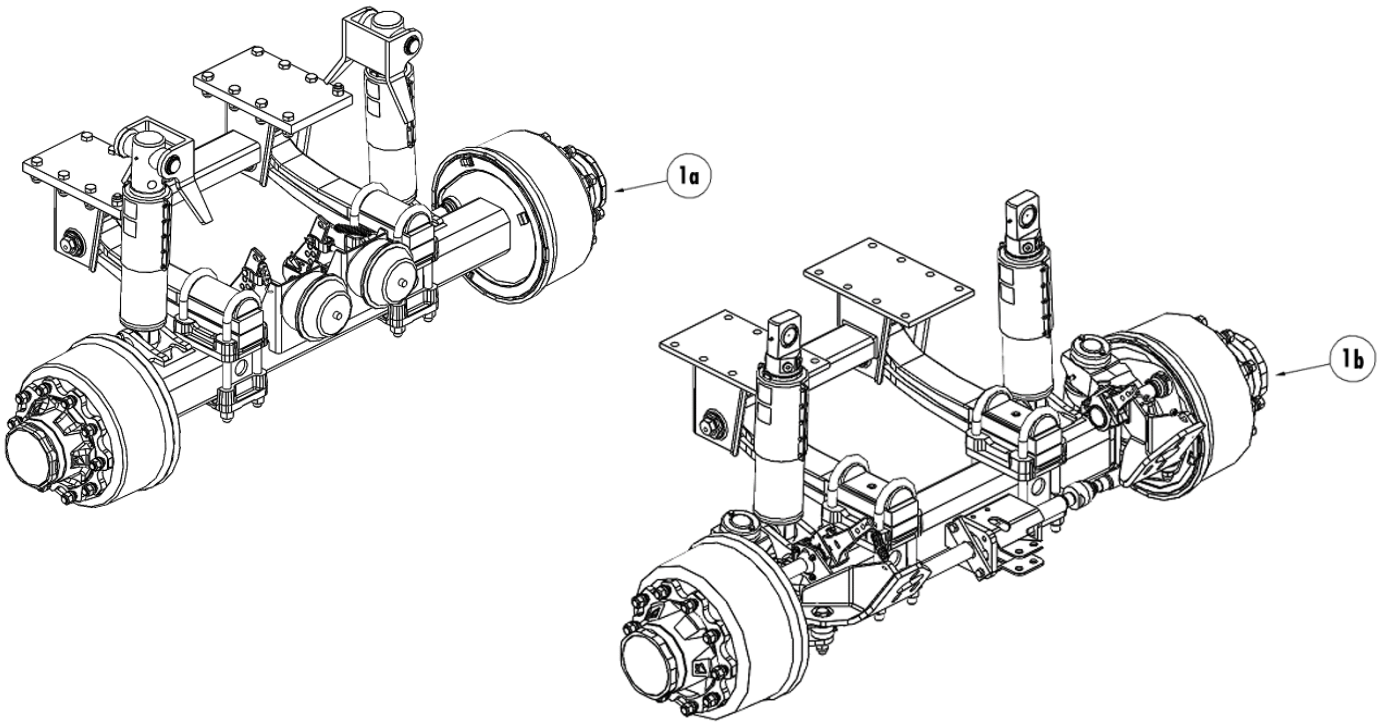
8.6.2 As BPW Agroturm 2000 / Axle BPW Agroturm 2000 / Achse BPW Agroturm 2000

Nr.	Art. Nr.	Type	Omschrijving	Description	Benennung
-	462.0028	SP2000	Hydr. aggregaat	Hydr. aggregate	Hydr. Aggregat
3	452.0126		Lagerbus 42/46-73	Bearing Bush 42/46-73	Lagerbuchse 42/46-73
13	452.0269		Remasonderdelen (nr.14-20,44-56)	Brake axle parts set (nr.14-20,44-56)	Bremsewelleersatzteilsatz (nr.14-20,44-56)
14	342.0110		Vetnippel M8x1-45	Grease nipple M8x1-45	Fett Nippel M8x1-45
14A	452.0119		Vetnippeldop	Grease nipple cap	Fett Nippel kappe
15	452.0267		Bus	Bush	Buchse
16	452.0118		Lagerhouder	Bearing holder	Lagerhalter
16A	452.0117		Lagerhouder	Bearing holder	Lagerhalter
18	301.0835		Tapbout M8x30 (8.8) Ev	Bolt M8x30	Bolzen M8x30
20	306.0312		Zelfb. moer M8 8 Ev	Locking Nut M8 (8)	Sicherungsmutter M8 (8)
28	452.0270		Lagerdelenset BPW	Bearing parts	Lagerteile
29	452.0605		Steunring	Support Ring	Stoßring
30	452.0609		Schijf 43/61-5.8	Disc 43/61-5.8	Scheibe 43/61-5.8
31	452.0610		Kroonmoer M52x2	Castle Nut M52x2	Kronenmutter M52x2
32	310.00477		Splitpen 8x63	Splitpin 8x63	Splintt 8x63
33	452.0606		Buitenring	Outer Ring	Aussenring
34	452.0607		Binnenring	Inner Ring	Innenring
43	452.0268		Remnokas L=830 A=711,5	Brake Shaft L=830 A=711,5	Bremsnockenwelle L=830 A=711,5
44	365.0081		O-ring 37x2.6	O-ring 37x2.6	O-ring 37x2.6
47	452.0127		Ring	Ring	Ring
48	452.0200		O-ring 40x2.5	O-ring 40x2.5	O-ring 40x2.5
50	452.0135		Dichtring	Seal ring	Dichtungsring
51	452.0115		Sprengkring SW40	Sprengring	Sprengring
52	452.0611		Schijf Agrar	Disk	Scheibe
54	452.0199		Borgmoer M22x1,5-15 Agrar	Locking nut M22x1,5-15	Sicherungsmutter M22x1,5-15
55	452.0120		Dichtring	Seal ring	Dichtungsring
55A	452.0116		Dichtring	Seal ring	Dichtungsring
55C	452.0280		Kegelsmeernippel BPW	cone grease nipple	Kegelschmiernippel
56	452.0136		Klemring	Clamb ring	Klemmring
57	452.0622		Trekveer	Draw Spring	Zugfeder
59	452.0611		Remhefboom 120-180	Brake Lever 120-180	Gestaengesteller 120-180
72	382.00930		Remschoenset	Brake shoe set	Bremsbackensatz
73	452.0615		Remschoen FL4118 (incl. nr. 76-	Brake Shoe FL4118 (incl. nr. 76-80)	Bremsbacken FL4118 (inkl. Nr. 76-80)
75	452.0623		C-borgring	C-clip	Hakensprengring
76	452.0624		Rol	Rol	Rolle
77	452.0124		Pen	Pin	Pen
78	452.0123		Ring	Ring	Ring
79	452.0225		Remvoering	Brake Lining Set	Bremsbelag
80	452.0617		Klinkniet B8x15	Rivit B8x15	Niet B8x15
82	452.0625	Trekveer	Draw Spring	Zugfeder	
82A	452.0720	Trekveer	Draw Spring	Zugfeder	
82B	452.0721	Trekveer	Draw Spring	Zugfeder	
84	452.0842	Wielnaaf	Wheel Hub	Radnabe	
86	452.0602	Remtrommel FL4118	Brake Drum FL4118	Bremstrommel FL4118	
90	452.0272	Wielboutset	Wheel bolt set	Radbolzensatz	
91	452.0603	Wielbout M22x1.5-80	Wheel bolt M22x1.5-80	Radbolzen M22x1.5-80	
93	450.0735	Veerring C22.5	Spring ring C22.5	Federring C22.5	
94	452.0604	Wielmoer M22x1.5	Wheelnut M22x1.5	Mutter M22x1.5	
95	401.0403	Kegellager 33118	Taper roller bearing 33118	Kegellager 33118	
95A	452.0608	Afdichtschijf	Sealing disc	Abdeckscheibe	
96	401.0405	Kegellager 33213	Taper roller bearing 33213	Kegellager 33213	
97	452.6044	Nokkenring	Cam ring	Nockenring	
98	452.0618	Naafdop	Hub cap	Radkappe	
101	452.0273	Afdichtplaat links boven	Seal plate left top	Abdeckblech links oben	
101A	452.0274	Afdichtplaat links onder	Seal plate left under	Abdeckblech links unter	
102	452.0275	Afdichtplaat rechts boven	Seal plate right top	Abdeckblech rechts oben	
102A	452.0276	Afdichtplaat rechts onder	Seal plate right under	Abdeckblech rechts unter	
103	301.1022	Flensbout M10x15 (8.8) Ev	Flange bolt	Flanschschraube	
103A	301.8025	Flensbout M10x1.5 L=15	Flange bolt	Flanschschraube	
105	452.0129	Stop	Stop	Stopfen	
111	452.0128	Stop	Stop	Stopfen	
122	452.0277	Bus	Bush	Buchse	
125	301.0806	Tapbout M8x20 (8.8) Ev	Bolt M8x20	Bolzen M8x20	
131	452.0278	Houder BPW	Holder	Halter	
300	452.0279	MT:TGRP - ABS	MT:TGRP - ABS	MT:TGRP - ABS	



8.6.3 Stuuras BPW Agroturm 2000 / Steering axle BPW Agroturm 2000 / Lenkachse BPW Agroturm 2000

Nr.	Art. Nr.	Omschrijving	Description	Benennung
	462.0027			
220	452.0288	Remas L=415 A=296.4	Brake Shaft L=415 A=296.4	Bremsnockenwelle L=415 A=296.4
151	452.0283	Fusseepeen (incl. 135,135A,150,152,157,158,159,159A,159B)	Fuseepin (incl. 135,135A,150,152,157,158,159,159A,159B)	Lenkbolzen-fusee (inkl. 135,135A,150,152,157,158,159,159A,159B)
170	452.0284	Spoorstang	Tie rod	Spurstange
174	452.0285	Hulsset (incl. 171-173)	Sleeve set (incl. 171-173)	Ärmelset (inkl. 171-173)
176	452.0286	Stuurcilinder	Steering cylinder	Lenkzylinder
181	452.0287	Stuurcil.bevestigingsset (incl. 177, 182-184)	Steering cylinder connection set (incl. 177, 182-184)	Lenkzylinderbefestigungssatz (inkl. 177, 182-184)
189	382.0093	Remschoenset (incl. 140,190, 196-	Brake shoe set (incl. 140,190, 196-	Bremsbackensatz (inkl. 140,190, 196-198)
190	452.0615	Remschoen FL4118 cpl. Agrar	Brake shoe	Bremsbacken
193	452.0225	Remvoering FL4118 Agrar	Brake Lining Set	Bremsbelag
191	452.0617	Klinknagel B8x15 Agrar	Rivit B8x15	Niet B8x15
192	452.0124	Pen	Pin	Pen
195	452.0624	Rol Agrar	Roller	Rolle
194	452.0123	Ring	Ring	Ring
196	452.0625	Trekveer Agrar	Tension spring	Zugfeder
198	452.0721	Trekveer Agrar	Tension spring	Zugfeder
197	452.072	Trekveer Agrar	Tension spring	Zugfeder
200	452.0602	Remtrommel FL4118	Brake Drum FL4118	Bremstrommel FL4118
201	452.0842	Wielnaaf BPW	Wheelhub	Nabe
202A	452.0272	Wielboutset BPW	Wheel bolt set	Radbolzensatz
202	452.0603	Wielbout M22x1,5-80 Agrar	Wheel bolt M22x1,5-80	Radbolzen M22x1,5-80
204	452.0604	Wielmoer M22x1,5 Agrar	Wheel nut M22x1,5	Radmutter M22x1,5
203	452.0271	Conische veerring 22,5	Conical spring washer 22,5	Sperrkantscheibe 22,5
209	452.0270	Lagerdelenset BPW	Bearing parts	Lagerteilensatz
210	382.00903	Stooring	Thrust ring	Druckring
214	452.0609	Schijf 43/61x5,8 Agrar	Washer 43/61x5.8	Scheibe 43/61x5.8
215	452.0610	Kroonmoer M52x2 Agrar	Castle nut M52x2	Castle nut M52x2
211	452.0606	Binnenring Agrar	Inner Ring	Innenring
212	452.0607	Buitenring Agrar	Outer Ring	Aussenring
216	310.00477	Splitpen	Split pin	Splint
213	452.0608	Afdichtschijf Agrar	Sealing disc	Abdeckblech
205	401.0004	Kegellager 33118/720	tapered roller bearing 33118	Kegelrollenlager 33118
206	401.0005	Kegellager 33213/720	tapered roller bearing 33213	Kegelrollenlager 33213
230	452.0289	Remasset met remas (incl. 136,137,220-227,239,239A,260-262)	Brake shaft set with shaft (incl. 136,137,220-227,239,239A,260-262)	Bremsnockenwelle satz mit Welle (inkl. 136,137,220-227,239,239A,260-262)
231	452.0290	Remasset zonder remas (incl. 136,137,221-227,239,239A,260-262)	Brake shaft set without shaft (incl. 136,137,221-227,239,239A,260-262)	Bremsnockenwelle satz ohne Welle (inkl. 136,137,221-227,239,239A,260-262)
240	452.0662	Remhefboom Li.+30 Z42x38 Agr HG	Brake Lever left	Gestängegesteller Li
241	452.0663	Remhefboom Re.+30 Z42x38 Agr HG	Brake Lever right	Gestängegesteller Re
242	452.0203	Trekveer Agrar	Tension spring	Zugfeder
259	452.0293	Afdekplaatset (incl. 250-258A)	Cover plate (incl. 250-258A)	Abdeckblech.Grp (inkl. 250-258A)
263	452.0291	Bevestigingsset (incl. 260-262)	Mounting kit (incl. 260-262)	Befestigung (inkl. 260-262)
311	452.0292	Schijf	Washer	Scheibe
313	452.0294	Schijf	Washer	Scheibe
314	316.0705	Sluitring A10,5 Ev	Washer A10,5 Ev	Scheibe A10.5 Ev
315	302.0603	Cil.kopbout M10x60 (8.8) Ev	Hex. bolt M10x60 (8.8) Ev	Zyl. Bolzen M10x60 (8.8) Ev
312	452.0292	Schijf	Washer	Scheibe

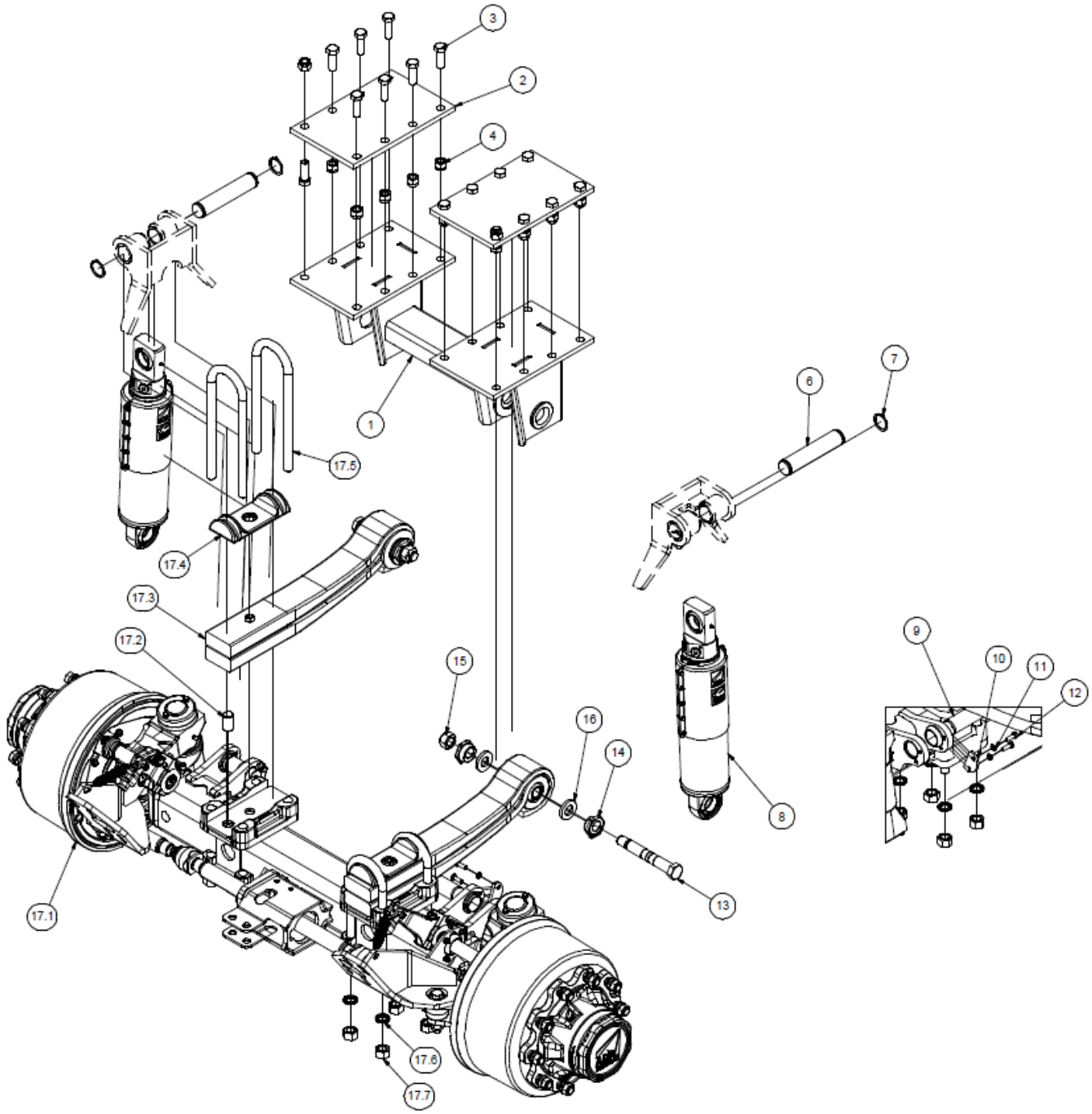


00183330

8.7 Hydraulische vering ADR / Hydraulic suspension ADR / Hydraulische Federung ADR

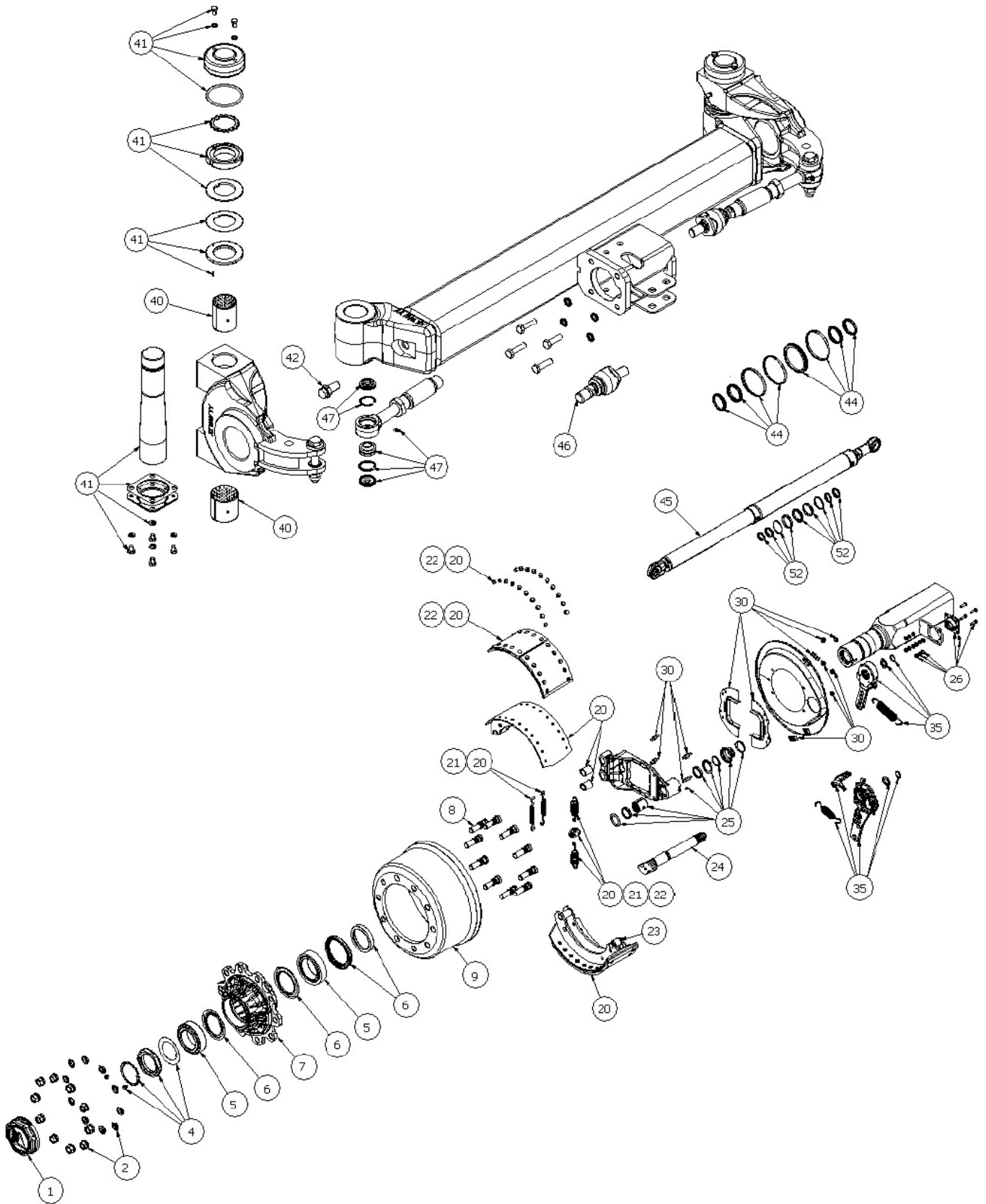
8.7.1 Wielassen ADR / Axles ADR / Achsen ADR

Nr.	Art. Nr.	Omschrijving	Description	Benennung
1a	462.0024	Wielas ADR	Fixed Axle ADR	Achse ADR
	462.0026	Wielas ADR Luchtdrukwissel	Fixed Axle ADR air press system	Achse ADR luftdrucksysteem
1b	462.0023	Stuuras ADR	Steering axle ADR	Lenkachse ADR
	462.0025	Stuuras ADR Luchtdrukwissel	Steering axle ADR air press system	Lenkachse ADR luftdrucksysteem
2	301.0760	Bout M20x70 (8.8) Ev	Bolt M20x70 (8.8) Ev	Bolzen M20x70 (8.8) Ev
3	301.0794	Bout M20x110 (8.8) Ev	Bolt M20x110 (8.8) Ev	Bolzen M20x110 (8.8) Ev
4	301.7033	Bout M14x50 (10.9) Ev	Bolt M14x50 (10.9) Ev	Bolzen M14x50 (10.9) Ev
5	306.0314	Zelfb. moer M20 8 Ev	Locking nut M20 8 Ev	Sicherungsmutter M20 8 Ev
6	306.0375	Zelfb. moer M14 8 Ev	Locking nut M14 8 Ev	Sicherungsmutter M14 8 Ev
7	316.0725	Sluistring A21 Ev	Washer A21 Ev	Scheibe A21 Ev
8	316.0913	NL Borgring M20 GLP	NL Washer M20 GLP	NL Scheibe M20 GLP
9	316.0934	NL Borgring M14 GLPon	NL Washer M14 GLP	NL Scheibe M14 GLP
10	355.0140	Kopp. AL 12-R1/4 WD	Kopp. AL 12-R1/4 WD	Kopp. AL 12-R1/4 WD
11	355.0293	Ontluchtingsfilter 3/8" BSP	Ventingfilter	Entlueftungsfilter
12	355.3154	Cilinder Meelopend gestuurd	Cylinder Following steered	Zylinder Nachlaufgelenkt
	355.3155	Cilinder Gedwongen gestuurd	Cylinder Steering steered	Zylinder Zwangsgelenkt
	452.0193	Afdichtset stuurcilinder	Sealingkit steeringcylinder	Dichtungssatz Lenkungzylinder
13	367.0001	Loxéal 55-03 borgvloeistof blauw	Loxéal 55-03 locking	Loxéal 55-03 sicherung
14	452.1636	Schokdemper Colaert	Shock Absorber	Stossdampfer
15	452.1645	Schokdemperbevestiging	Shock Absorber connection	Stossdampferverbinding
16	938.4932	Bevestigingsplaat schokdemper	Shock Absorber plate	Stossdampferplatte
17	301.0758	Bout M14x90 (8.8) Ev	Bolt M14x90 (8.8) Ev	Bolzen M14x90 (8.8) Ev



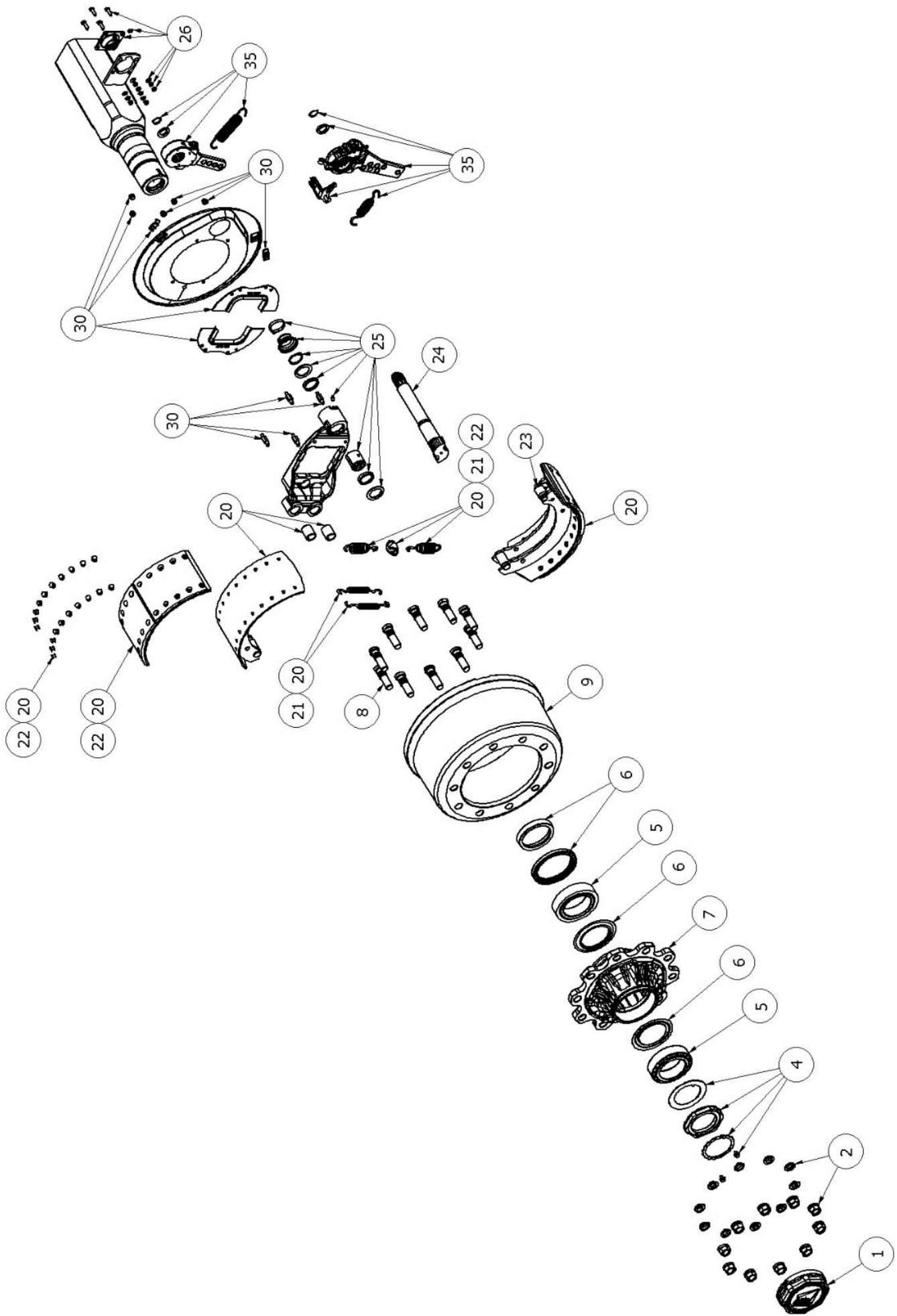
8.7.2 Hydraulische veerbok ADR / Suspension console ADR / Federungskonsole ADR

Nr.	Art. Nr.	Omschrijving	Description	Benennung	Qty.
1	452.0223	Veebok-550 ADR	Suspension console 550 ADR	Federungskonsole-550 ADR	-
	452.0242	Veebok-700 ADR	Suspension console 700 ADR	Federungskonsole-700 ADR	-
6	452.6155	Cilinderpen framezijde	Cylinder pin chassis	Zylinderpen Unterrahmen	2
7	313.0135	Buitenborgring A45x2.5	Locking Ring A45x2.5	Sicherungsring A45x2.5	4
8	452.6146	Veercilinder 120/100x200	Spring cylinder 120/100x200	Federzylinder 120/100x200	2
9	452.6158	Cilinderpen aszijde	Cylinder pin axle	Zylinderpen Achse	2
10	452.6193	Borgplaat cilinderpen	Retainer cilinderpin	Sicherungsplatte Federzylinder	2
11	316.0705	Sluitring A10.5 Ev	Washer A10.5 Ev	Scheibe A10.5 Ev	4
12	301.0811	Bout M10x30 8.8 ev.	Bolt M10x30 8.8 ev.	Bolzen M10x30 8.8 ev.	4
13	452.0233	Penbout bladveer	Pin bolt spring	Penbolzen Blattfeder	2
14	452.0234	Excenterbus conisch	Eccentric bus conical	Exzentrischer Bus	4
15	306.0407	Zelfb. moer M27x1.5 8.8 ev.	Locking nut M27x1.5 8.8 ev.	Sicherungsmutter M27x1.5 8.8 ev.	2
16	452.0235	Ring t.b.v. silentblock	Ring for silentblock	Ring für silentblock	4
17.2	452.0230	Pin	Pin	Pin	2
17.3	452.0226	Bladveer HG	Leaf spring	Blattfeder	2
17.4	452.0228	Stropzitting	U-bolt seat	Bügelschraube halterung	2
17.5	452.0227	Veerstrop M24x2	U-bolt M24x2	Bügelschraube M24x2	4
17.6	316.0928	Borgring M24 Ev	Locking washer M24	Sicherungs Scheibe M24	8
17.7	452.0229	Moer M24x2 (8) Ev	Nut M 24x2 (8) Ev	Mutter M24x2 (8)	8



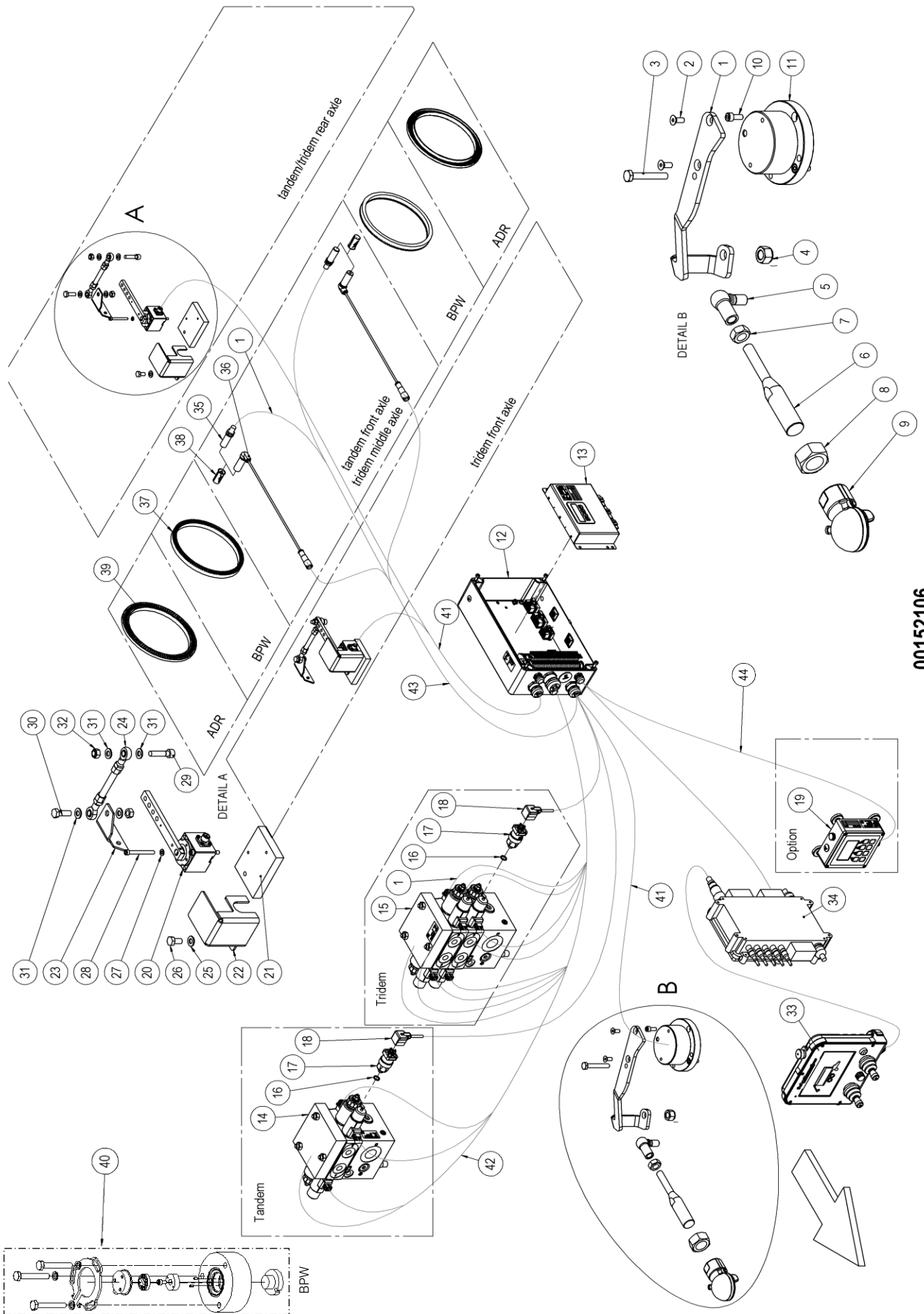
8.7.3 Stuuras ADR / Steering axle ADR / Lenkachse ADR

Nr.	Art. Nr.	Omschrijving	Description	Benennung	Qty.
	462.0023	Stuuras ADR	Steering axle ADR	Lenkachse ADR	
	462.0025	Stuuras ADR Luchtdrukwissel	Steering axle ADR air press system	Lenkachse ADR luftdrucksystem	
1	452.0179	Naafdop ADR	Wheel cap kit	Radkappe satz	2
2	452.1037	Wielmoerset M22x1.5 ADR (10x)	Wheelboltnutset M22x1,5	Rahdbolzenmuttersatz M22x1,5	2
4	452.0295	Ringmoerset 4Y	Crown nut kit	Krohnmutter satz	2
5	452.0180	Lagerset ADR	Bearing set ADR	Lagersatz ADR	2
6	452.0182	Steunring KIT ADR 1Y/4Y	Bearingkit ADR UA/UF	Lagersatz ADR UA/UF	2
7	452.0183	Wielnaaf 10gts 1Y	Wheelhub 10 holes	Nabe 10 locher	2
8	452.0164	Wielboutset M22x1.5 ADR	Wheelbolt M22x1,5	Rahdbolzen M22x1,5	1
9	452.5020	Remtrommel 420x180	Brakedrum 420x180 10 hole	Bremstrommel 420x180 10 loch	1
10	342.0128	Vetnippel M8x1.25-180	Grease nipple M8x1.25-180	Schmiernippel Grease nipple	2
10	342.0129	Vetnippel M8x1.25-45	Grease nipple M8x1.25-45	Schmiernippel Grease nipple	2
20	452.0185	Remschoenset ADR 420x180	Brake shoe set	Bremsbackensatz	2
21	452.0750	Remverenset 9RK0016	Tensile spring kit	Zug-Feder Satz	2
22	452.0186	Remvoeringset ADR 420x180	Brake Lining Set	Bremsbelagsatz	2
23	452.0711	Remschoen ophanging set	Brake shoe parts	Bremsbackenteile	2
24	452.0188	Right camshaft	Brake Shaft Right	Bremsnockenwelle Rechts	1
24	452.0231	Left camshaft	Brake Shaft Left	Bremsnockenwelle Links	1
25	452.0708	Remas onderdelen set ADR	Brake axle parts	Bremsewelle Ersatzteil	2
30	452.0296	Set afdichtplaten XU 4218E	Set of seal plates	Satz Dichtscheiben	2
40	452.0191	Lagerbusset	Bearing Set	Lagersatz	2
41	452.0192	Stuurasset compleet	Fusee pin set ADR	Fuseepensatz ADR	2
42	452.0856	Stelboutset stuuruitslag M20x1,5	Adjusting bolt set steering M20x1.5	Stelbolzensatz lenkung M20x1.5	1
46	382.02092	Axiaalkogelkop stuurcilinder	Axiaal kogelkop	Axial ballhead	2
47	452.0764	Kogelkop set	Bearing set	Lagersatz	2



8.7.4 Wielas ADR / Wheel axle ADR / Starrachse ADR

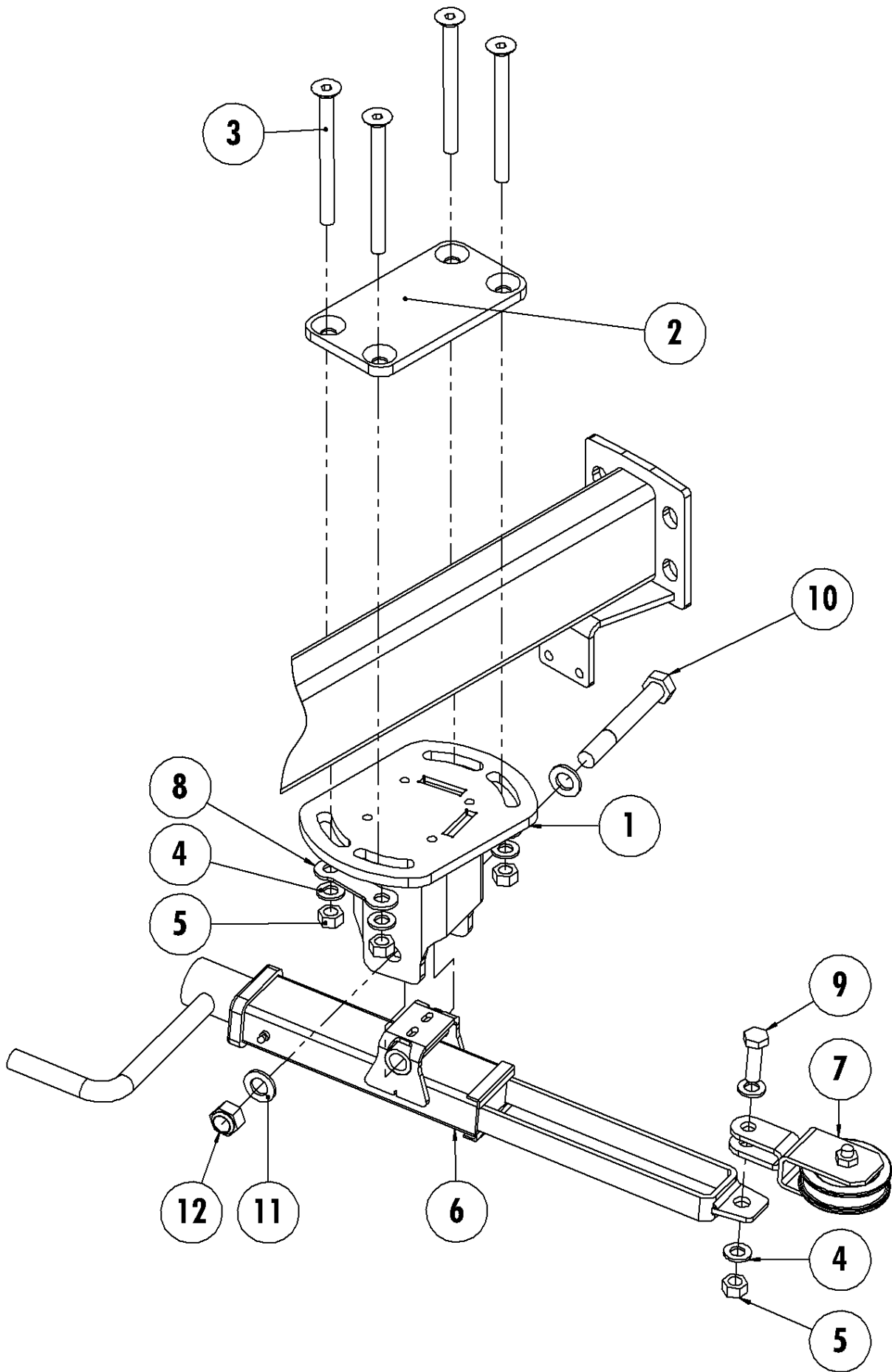
Nr.	Art. Nr.	Omschrijving	Description	Benennung	Qty.
	462.0024	Wielas ADR	Wheel axle ADR	Starrachse ADR	
	462.0026	Wielas ADR Luchtdrukwissel	Wheel axle ADR air press system	Starrachse ADR luftdrucksystem	
1	452.0179	Naafdop ADR	Wheel cap kit	Radkappe satz	2
2	452.1037	Wielmoerset M22x1.5 ADR (10x)	Wheelboltnutset M22x1,5	Rahdbolzenmuttersatz M22x1,5	2
4	452.0295	Ringmoerset 4Y	Crown nut kit	Krohnmutter satz	2
5	452.0180	Lagerset ADR	Bearing set ADR	Lagersatz ADR	2
6	452.0182	Steunring KIT ADR 1Y/4Y	Bearingkit ADR UA/UF	Lagersatz ADR UA/UF	2
7	452.0183	Wielnaaf 10gts 1Y	Wheelhub 10 holes	Nabe 10 locher	2
8	452.0164	Wielboutset M22x1.5 ADR	Wheelbolt M22x1,5	Rahdbolzen M22x1,5	1
9	452.5020	Remtrommel 420x180	Brakedrum 420x180 10 hole	Bremstrommel 420x180 10 loch	1
10	342.0128	Vetnippel M8x1.25-180	Grease nipple M8x1.25-180	Schmiernippel Grease nipple	2
20	452.0185	Remschoenset ADR 420x180	Brake shoe set	Bremsbackensatz	2
21	452.0750	Remverenset 9RK0016	Tensile spring kit	Zug-Feder Satz	2
22	452.0186	Remvoeringset ADR 420x180	Brake Lining Set	Bremsbelagsatz	2
23	452.0711	Remschoen ophanging set	Brake shoe parts	Bremsbackenteile	2
24	452.0194	Right camshaft	Brake Shaft Right	Bremsnockenwelle Rechts	1
24	452.0195	Left camshaft	Brake Shaft Left	Bremsnockenwelle Links	1
25	452.0708	Remas onderdelen set ADR	Brake axle parts	Bremsewelle Ersatzteil	2
30	452.0187	Set afdichtplaten XU 4218E R120	Set of seal plates	Satz Dichtscheiben	2



00152106

8.8 Elektrische wielbesturing / Electric steering axle / Elektrische lenkung

Nr.	Art. Nr.	Omschrijving	Description	Benennung
1	938.2313	Stuurhefboom-250 K16 Potmeter	Steering lever 250 K16	Steuerhebel 250 K16
2	303.0912	PL.verz.bout M8x20 (8.8) Ev	Bolt M8x20 (8.8) Ev	Bolzen M8x20 (8.8) Ev
3	301.0719	Bout M10x70 (8.8) Ev	Bolt M10x70 (8.8) Ev	Bolzen M10x70 (8.8) Ev
4	306.0303	Zelfb.moer M16 (8) Ev	Locking Nut M16 (8) Ev	Sicherungsmutter M16 (8) Ev
5	311.0113	Kogelgewricht M16 Li. Ev	Ball joint M16 Left Ev	Kugelgelenk M16 Links Ev
6	921.1669	Stuurstang EST M16Li-M30x2 L=184	Steeringbar EST M16Li-M30x2 L=184	Steuergestange EST M16Li-M30x2 L=184
7	306.0819	Moer – DIN934 – M16 Li (8)	Nut – DIN934 – M16 Li (8)	Mutter – DIN934 – M16 Li (8)
8	306.0729	Moer M30x2 (8) Ev glp.	Nut M30x2 (8) Ev	Mutter M30x2 (8) Ev
9	461.0171	Trekkogel Zwangsl. ZO K50	Steering ball K50	Kugel Zwangslenkung K50
10	302.0607	Cil.kopbout M8x20 (8.8) Ev	Bolt M8x20 (8.8) Ev	Bolzen M8x20 (8.8) Ev
11	484.3013	533 4AW-5005	533 4AW-5005	533 4AW-5005
12	484.3017	Voorbedr. Behuizing Mobil Tandem	pre-wired housing	vorverdrahtetes Gehäuse
13	484.3016	Veiligheidsstuurcomputer	Safety computer	Sicherheitscomputer
14	355.4018	Prop. hydr.blok elek. best tandem	Prop. hydr. block 2-axle	Prop. hydr. Block 2-Achser
15	355.4019	Prop. Hydr. blok. Elek. Best. Tridem	Prop. hydr. block 3-axle	Prop. hydr. Block 3-Achser
16	451.0439	Afdichtring 12x16 Koper 7603-A	Seal ring 12x16 Cupper 7603-A	12x16 Koper 7603-A
17	484.3024	Druksensor Mobil	Pressure sensor	Drucksensor
18	484.3025	Kabel tbv druksensor	Cable for Pressure sensor	Kabel für Drucksensor
19	484.1068	Bedieningskast Mobil Elektronik	Control box	Operations Box
20	484.3012	Hoeksensor as Mobil	Angle sensor	Winkelsensor
21	938.0534	Lasplaat Mobil sensor as	Welding plate	Schweisplatte
22	937.9419	Afdekkaphoeksensor as TA30	Cover plate	Schutzkappe
23	937.7376	Hoeksensorplaat as Mobil	Angle sensor plate	Winkelsensorplate
24	484.3022	Stang t.b.v. hoeksensor Mobil	Angle sensor rod	Winkelsensorgestange
25	316.0945	Sluitring A8.4	Washer A8.4	Scheibe A8.4
26	301.0801	Tapbout M8x16 (8.8) Ev	Bolt M8x16 (8.8) Ev	Bolzen M8x16 (8.8) Ev
27	316.0730	Sluitring A5.3 Ev	Washer A5.3 Ev	Scheibe A5.3 Ev
28	302.0659	Cil.kopbout M5x50 (12.9) Ev	Cylinderhead bolt M5x50 (12.9) Ev	Zylinderbolzen M5x50 (12.9) Ev
29	302.0627	Cil.kopbout M8x35 (8.8) Ev	Cylinderhead bolt M8x35 (8.8) Ev	Zylinderbolzen M8x35 (8.8) Ev
30	301.0802	Tapbout M8x25 (8.8) Ev	Bolt M8x25 (8.8) Ev	Bolzen M8x25 (8.8) Ev
31	316.0703	Sluitring A8.4 Ev	Washer A8.4 Ev	Scheibe A8.4 Ev
32	306.0312	Zelfb. moer M8 (8) Ev	Locking Nut M8 (8) Ev	Sicherungsmutter M8 (8) Ev
33	484.1075	Bed.kast 7" RA/RO	Control box 7" display	Operations Box 7" display
34	484.1070	Besturingskast ISO-A	Junctionbox	Steuerbox
35	452.6068	Sensor wielnaaf	Sensor wheelhub	Sensor Nabe
36	452.6065	Sensor ABS	Sensor ABS	Sensor ABS
37	452.6044	Nokkenring BPW	Cam ring BPW	Nockenring BPW
38	355.7288	Sensorplug wielnaaf	Sensor plug	Sensorstecker
39	452.6095	Nokkenring ADR 100/170	Cam ring ADR	Nockenring ADR
40	484.0488	Hoeksensorset fussee BPW	Angle sensor kit fussee BPW	Winkelsensorsat fussee BPW

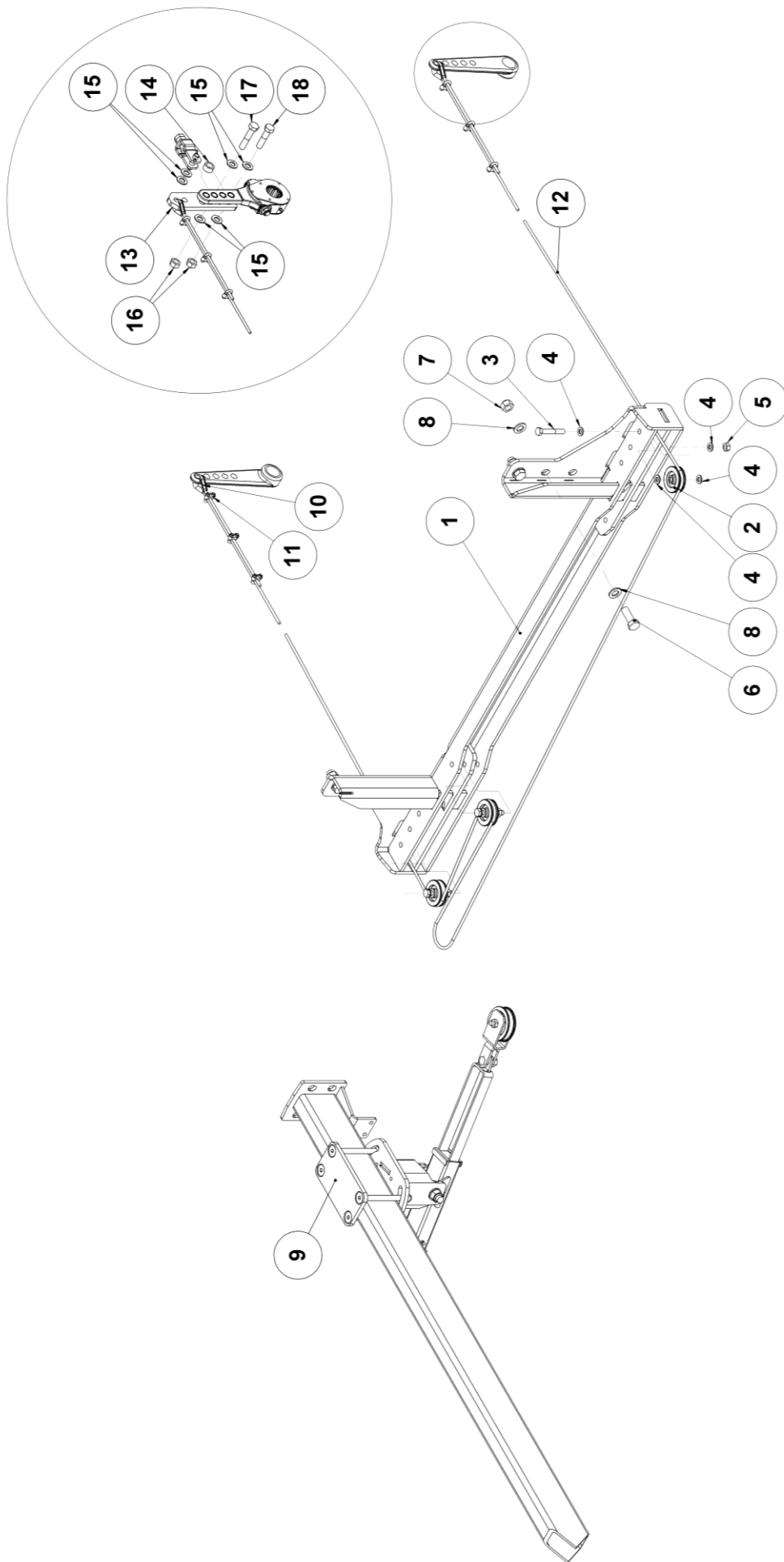


00117522

8.9 Handremsets / Handbrakes / Handbremsen

8.9.1 Parkeerrem set 2-assen Tandem / Parking brake 2-axles Tandem/ Feststellbremse 2-Achsen Tandem

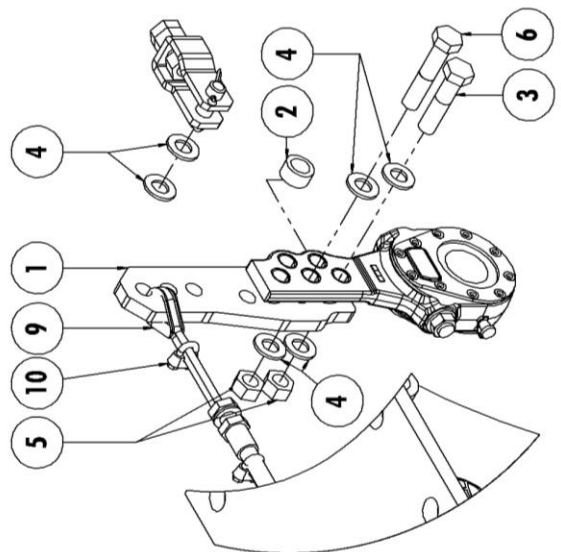
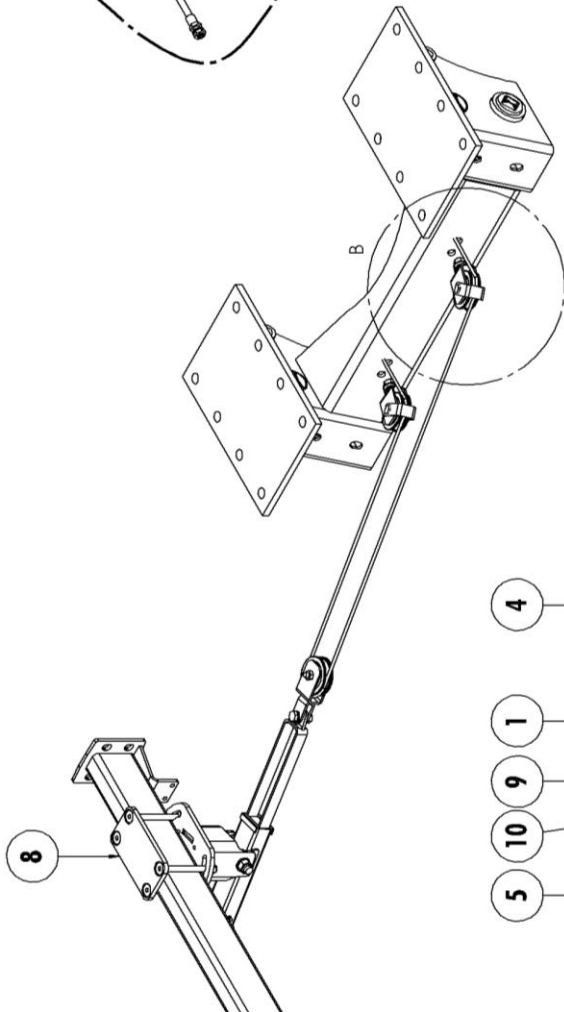
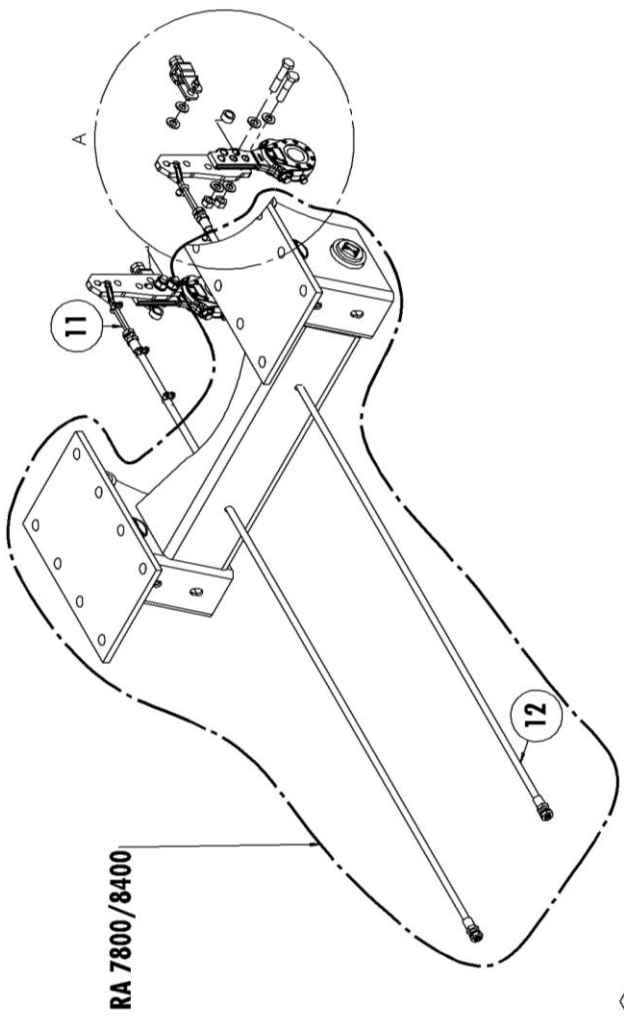
Nr.	Art. Nr.	Omschrijving	Description	Benennung	Qty.
1	969.8436	Houder P-remspindel	Holder P-brakespindle	Halter P-bremsespindel	1
2	938.0255	B-plaat 185x100x10 verz. Gaten	B-plate 185x100x10	B-scheibe 185x100x10	1
3	303.1019	Pl.verz.bout M12x140 (10.9) Ev	Bolt M12x140 (10.9) Ev	Bolze M12x140 (10.9) Ev	4
4	316.0702	Sluitring A13 Ev	Washer A13 Ev	Scheibe A13 Ev	6
5	306.0302	Zelfborgende moer M12 (8) Ev	Locking Nut M12 (8) Ev6x1 Ev	Sicherungsmutter M12 (8) Ev	5
6	969.8335	P-remspindel pendelbevestiging	P-brakespindle	P-bremsespindel	1
7	953.0085	Spankatrol P-rem Ra 90gr cpl	Spanpulley P-brake Ra 90gr cpl	Spankatrol P-bremse Ra 90gr Kpl	1
	462.0127	Katrol	Pulley	Katrol	1
	910.0068	Strip	Strip	Platte	2
8	938.0254	B-strip afgerond h-h:62 D:13	B-Strip	B-Strip	2
9	301.0810	Tapbout M12x30 (8.8) Ev 933	Bolt M12x30 (8.8) Ev	Bolze M12x30 (8.8) Ev	1
10	301.0744	Bout M16x120 (8.8) Ev	Bolt M16x120 (8.8) Ev	Bolze M16x120 (8.8) Ev	1
11	316.0707	Sluitring A17 Ev	Washer A17 Ev	Scheibe A17 Ev	2
12	306.0303	Zelfb. Moer M16 (8) Ev	Locking Nut M16 (8) Ev	Mutter M16 (8) Ev	1



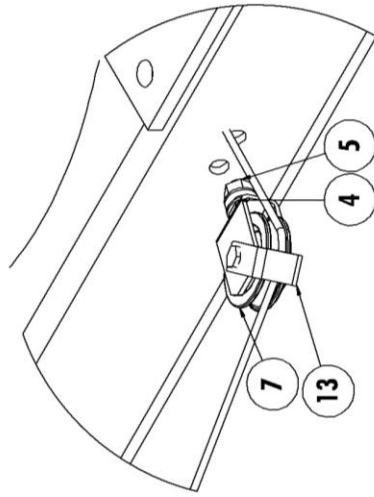
00116261

8.9.2 Parkeerrem set Tandem / Parking brake Tandem/ Feststellbremse Tandem

Nr.	Art. Nr.	Omschrijving	Description	Benennung	Qty.
1	960.2164	P-remconsole TA	P-brakeconsole TA	P-bremse Klammer TA	1
2	462.1027	Kabelrol Rd.80	Cable pulley Rd.80	Seilrolle Rd.80	3
3	301.0725	Bout M10x65 (8.8) Ev	Bolt M10x65 (8.8) Ev	Bolz M10x65 (8.8) Ev	3
4	316.0705	Sluitring A10,5 Ev	Washer A10,5 Ev	Scheibe A10,5 Ev	12
5	306.0306	Zelfb. Moer M10 (8) Ev	Locking Nut M10	Sicherungsmutter M10	3
6	301.0836	Tapbout M16x45 (8.8) Ev	Bolt M16x45 (8.8)	Bolzen M16x45 (8.8)	3
7	306.0303	Zelfb. Moer M16 (8) Ev	Locking Nut M16 (8) Ev	Mutter M16 (8) Ev	3
8	316.0707	Sluitring A17 Ev	Washer A17 Ev	Scheibe A17 Ev	6
9	-	P-remspindelset zie pagina 120	P-brakespindle kit see page 120	P-bremse satz Schau seite 120	1
10	378.0102	Puntkous 5/16"	Thimble 5/16"	Fingerhut 5/16"	2
11	378.0118	Staalkabelklem 1/4"	Steel cable clamp 1/4"	Stahlkabelklemme 1/4"	6
12	378.0132	Staalkabel Rd.6	Steel cable Rd.6	Stahlkabel Rd.6	7,5m
13	937.9483	Remhefboomverlenging 275	Brake lever extension	Bremshebelverlängerung	2
14	926.1980	Buis 25x4 L=13 +/-0.5 Ez.	Bush 25x4 L=13 +/-0.5 Ez.	Buchse 25x4 L=13 +/-0.5 Ez.	2
15	316.0741	Sluitring A15 Ev	Washer A15 Ev	Scheibe A15 Ev	12
16	306.0375	Zelfb. Moer M14 (8) Ev	Locking Nut M14 (8) Ev	Mutter M14 (8) Ev	4
17	301.0904	Bout M14x70 (8.8) Ev	Bolt M14x70 (8.8) Ev	Bolze M14x70 (8.8) Ev	2
18	301.0859	Bout M14x60 (8.8) Ev	Bolt M14x60 (8.8) Ev	Bolze M14x60 (8.8) Ev	2



DETAIL A 1 : 4

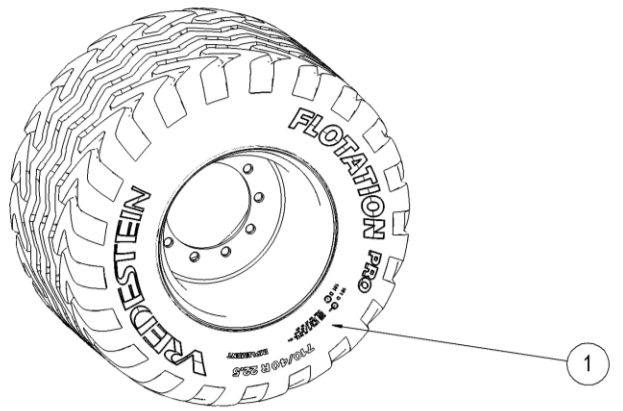
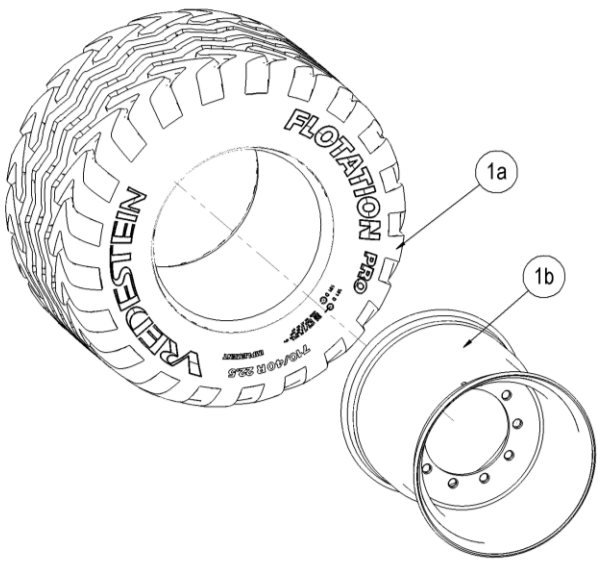


DETAIL B 1 : 4

00118763

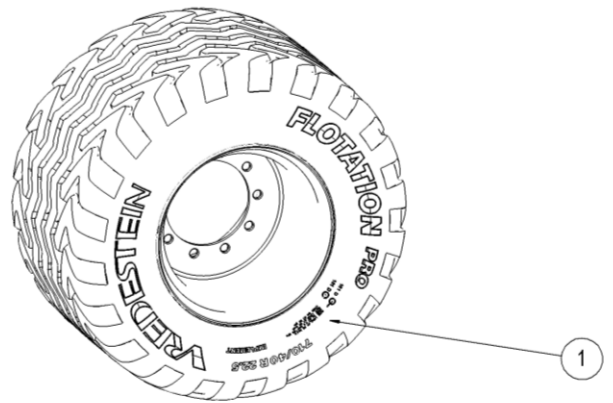
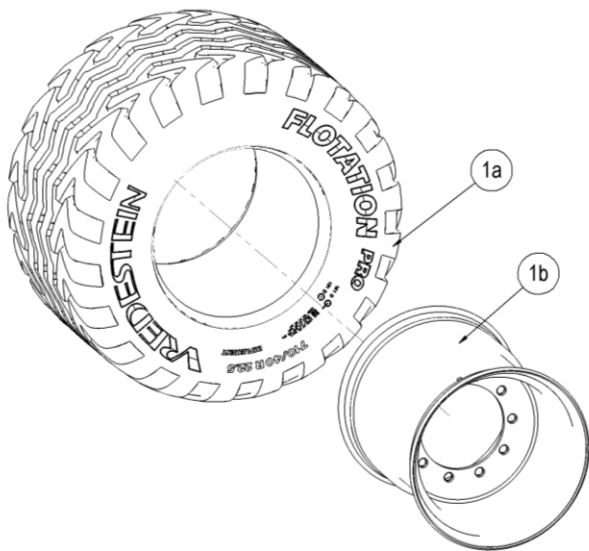
8.9.3 Parkeerrem set / Parking brake / Feststellbremse

Nr.	Art. Nr.	Type	Omschrijving	Description	Benennung	Qty.
1	937.9483		Remhefboomverlenging 275	Brake lever extension	Bremshebelverlängerung	2
2	926.1980		Buis 25x4 L=13 +/-0.5 Ez.	Bush 25x4 L=13 +/-0.5 Ez.	Buchse 25x4 L=13 +/-0.5 Ez.	2
3	301.0859		Bout M14x60 (8.8) Ev	Bolt M14x60 (8.8)	Bolze M14x60 (8.8)	2
4	316.0741		Sluitring A15 Ev	Washer A15	Scheibe A15	16
5	306.0375		Zelfb. Moer M14 (8) Ev	Locking Nut M14 (8)	Mutter M14 (8)	6
6	301.0904		Bout M14x70 (8.8) Ev	Bolt M14x70 (8.8)	Bolze M14x70 (8.8)	2
7	969.3726		Kabelrol met M14-bev	Cable pulley	Seilrolle	2
8	-		P-remspindelset (zie pag.120)	P-brakespindle kit see page 120	P-bremse satz Schau seite 120	-
9	378.0102		Puntkous 5/16"	Thimble 5/16"	Fingerhut 5/16"	2
10	378.0118		Staalkabelklem 1/4"	Steel cable clamp 1/4"	Stahlkabelklemme 1/4"	6
11	378.0132		Staalkabel Rd.6	Steel cable Rd.6	Stahlkabel Rd.6	8,0m
12	462.0197	7800/8400	Remkabel(buiten) 14-1750-14	Brakecable (outside) 14-1750-14	Bremskabel (draussen) 14-	2
13	938.0765		P-Rem geleiding	P-brake conduction	P-rem Leitung	2

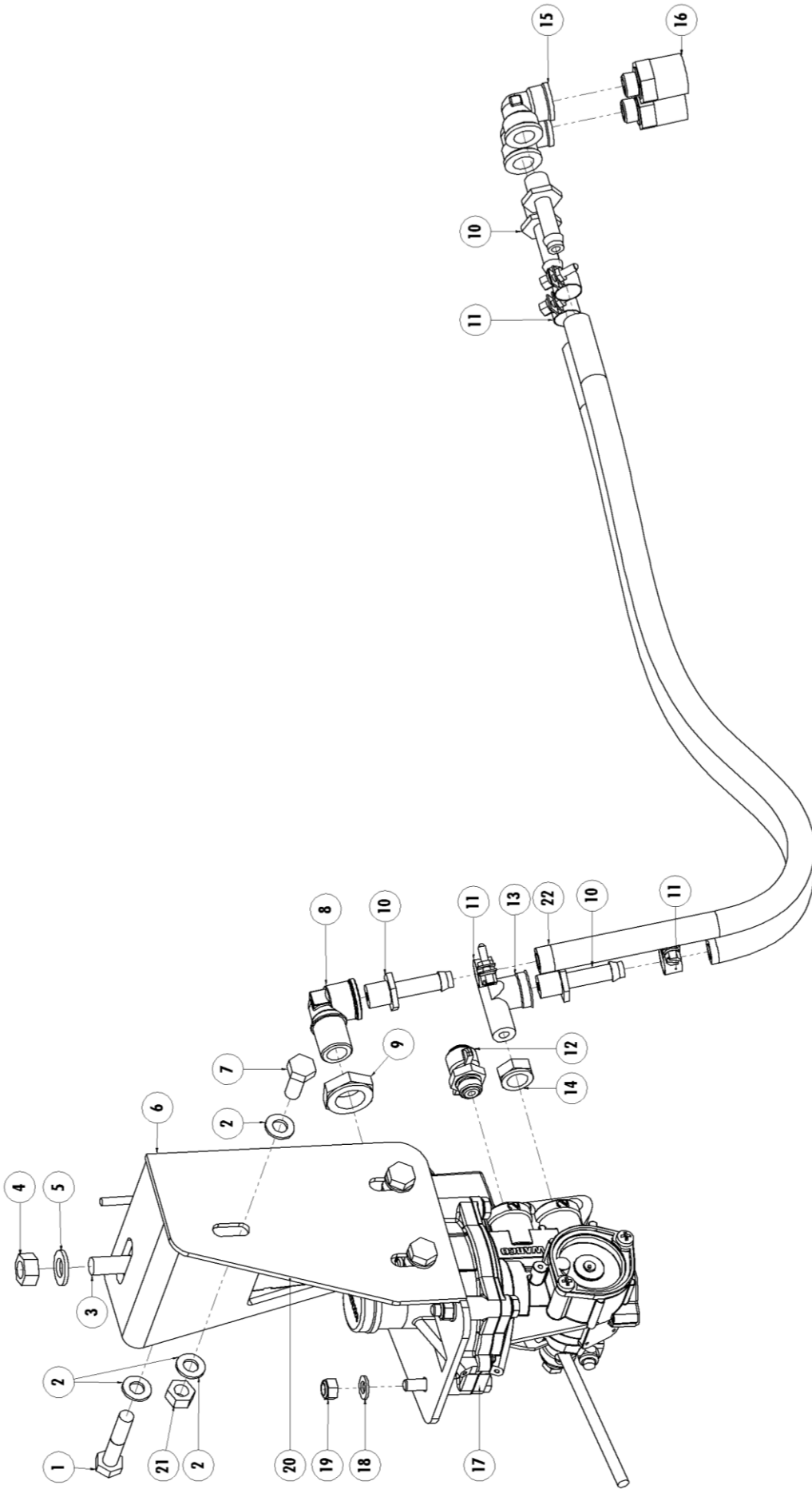


9 Wielen / Wheels / Räder

Nr	Merk / Brand / Marke	Maat / size / Größe	Art. Nr.	Omschrijving / Description / Benennung
1 1a 1b	Alliance	560/60R22.5	432.1363	Wiel / Wheel / Räder 560/60R22.5 885TL 161D ET0 Band / Tyre / Reifen 560/60R22.5 885 161D Velg / Rim / Felge 16.00x22.5 10gts ET0
1 1a 1b	Alliance	750/45R22.5	432.1368 432.3041 432.0106	Wiel / Wheel / Räder 750/45R22.5 I-380 166E TL ET-25 Band / Tyre / Reifen 750/45R22.5 I-380 166E Velg / Rim / Felge 24.00x22.5 10gts ET-25
1 1a 1b	Alliance	650/55R26.5	432.1378	Wiel / Wheel / Räder 650/55R26.5 380-HD 187E TL ET0 Band / Tyre / Reifen 650/55R26.5 I-380-HD 187E Velg / Rim / Felge 20.00x26.5 10gts ET0
1 1a 1b	Alliance	710/50R26.5	432.1231 432.3057 432.2094	Wiel / Wheel / Räder 710/50R26.5 A-390 172D TL ET-25 Band / Tyre / Reifen 710/50R26.5 A-390 172D Velg / Rim / Felge 24.00x26.5 10gts ET-25
1 1a 1b	Alliance	750/45R26.5	432.1272 432.3035 432.2094	Wiel / Wheel / Räder 750/45R26.5 I-380 170E TL ET-25 Band / Tyre / Reifen 750/45R26.5 I-380 170E Velg / Rim / Felge 24.00x26.5 10gts ET-25
1 1a 1b	BKT	560/60R22.5	432.1379	Wiel / Wheel / Räder 560/60R22.5 FL693M 161D TL ET0 Band / Tyre / Reifen 560/60R22.5 FL693M 161D Velg / Rim / Felge 16.00x22.5 10gts ET0
1 1a 1b	BKT	600/50R22.5	432.1365	Wiel / Wheel / Räder 600/50R22.5 FL630 Plus 170A8 TL ET0 Band / Tyre / Reifen 600/50R22.5 FL630 Plus 170A8 Velg / Rim / Felge 20.00x22.5 10gts ET0
1 1a 1b	BKT	750/45R26.5	432.1371	Wiel / Wheel / Räder 750/45R26.5 FL630 Plus TL 170D ET-25 Band / Tyre / Reifen 750/45R26.5 FL630 Plus TL 170D Velg / Rim / Felge 24.00x26.5 10gts ET-25
1 1a 1b	BKT	750/45R26.5	432.1374	Wiel / Wheel / Räder 750/45R26.5 FL630 Plus TL 170D ET-0 Band / Tyre / Reifen 750/45R26.5 FL630 Plus TL 170D Velg / Rim / Felge 24.00x26.5 10gts ET-0
1 1a 1b	BKT	750/45R26.5	432.3974	Wiel / Wheel / Räder 750/60R26.5 FL630Super TL 180D ET-50 Band / Tyre / Reifen 750/60R26.5 FL630Super TL 180D Velg / Rim / Felge 24.00x26.5 10gts ET-50
1 1a 1b	Michelin	560/60R22.5	432.1224 432.3021	Wiel / Wheel / Räder 560/60R22.5 CargoXbib 161D TL ET0 Band / Tyre / Reifen 560/60R22.5 CargoXbib 161D Velg / Rim / Felge 16.00x22.5 10gts ET0
1 1a 1b	Michelin	525/65R20.5	432.1386 432.3016	Wiel / Wheel / Räder 525/65R20.5 XS TL 173F ET0 Band / Tyre / Reifen 525/65R20.5 XS 173F Velg / Rim / Felge 18.00x20.5 10gts ET0
1 1a 1b	Michelin	24x20.5	432.1370 432.3012	Wiel / Wheel / Räder 24xR20.5 XS TL 176F ET0 Band / Tyre / Reifen 24xR20.5 XS 1763F Velg / Rim / Felge 18.00x20.5 10gts ET0
1 1a 1b	Michelin	710/50R26.5	432.1366 432.3014 432.2094	Wiel / Wheel / Räder 710/50R26.5 CargoXbib 170D TL ET-25 Band / Tyre / Reifen 710/50R26.5 CargoXbib 170D Velg / Rim / Felge 24.00x26.5 10gts ET-25
1 1a 1b	Vredestein	560/60-22.5	432.1318	Wiel / Wheel / Räder 560/60-22.5 Flotation Plus167A8 TL ET+25 Band / Tyre / Reifen 560/60-22.5 Flotation Plus167A8 TL Velg / Rim / Felge 20.00x22.5 10gts ET+25
1 1a 1b	Vredestein	710/40R22.5	432.1362 432.3913 432.0106	Wiel / Wheel / Räder 710/40R22.5 Flotation Pro TL 161D ET-25 Band / Tyre / Reifen 710/40R22.5 Flotation Pro 161D Velg / Rim / Felge 24.00x22.5 10gts ET-25



Nr.	Merk/Brand/Marke	Maat/size/Größe	Art. Nr.	Omschrijving/ Description/ Benennung
1 1a 1b	Vredestein	710/45R22.5	432.1367 432.3909 432.0106	Wiel / Wheel / Räder 710/45R22.5 Flotation Trac TL 165D ET-25 Band / Tyre / Reifen 710/45R22.5 Flotation Trac 165D Velg / Rim / Felge 24.00x22.5 10gts. ET-25
1 1a 1b	Vredestein	710/50R26.5	432.1227 432.3906 432.2094	Wiel / Wheel / Räder 710/50R26.5 Flotation Pro 170D TL ET-25 Band / Tyre / Reifen 710/50R26.5 Flotation Pro 170D Velg / Rim / Felge 24.00x26.5 10gts ET-25
1 1a 1b	Vredestein	750/45R26.5	432.1311 432.3038 432.2094	Wiel / Wheel / Räder 750/45R26.5 Flotation Trac TL 170D ET-25 Band / Tyre / Reifen 750/45R26.5 Flotation Trac 170D Velg / Rim / Felge 24.00x26.5 10gts ET-25
1 1a 1b	Vredestein	800/45R26.5	432.0079 432.0102 432.0103	Wiel / Wheel / Räder 800/45R26.5 Flotation Trac TL 174D ET-50 Band / Tyre / Reifen 800/45R26.5 Flotation Trac 174D Velg / Rim / Felge 28.00x26.5 10gts ET-50



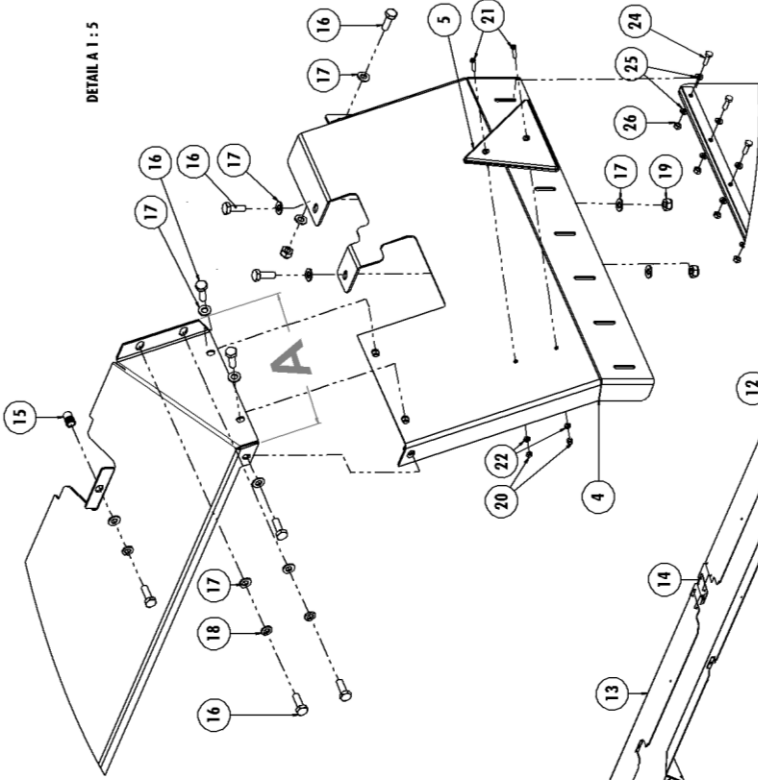
00126775

00126775

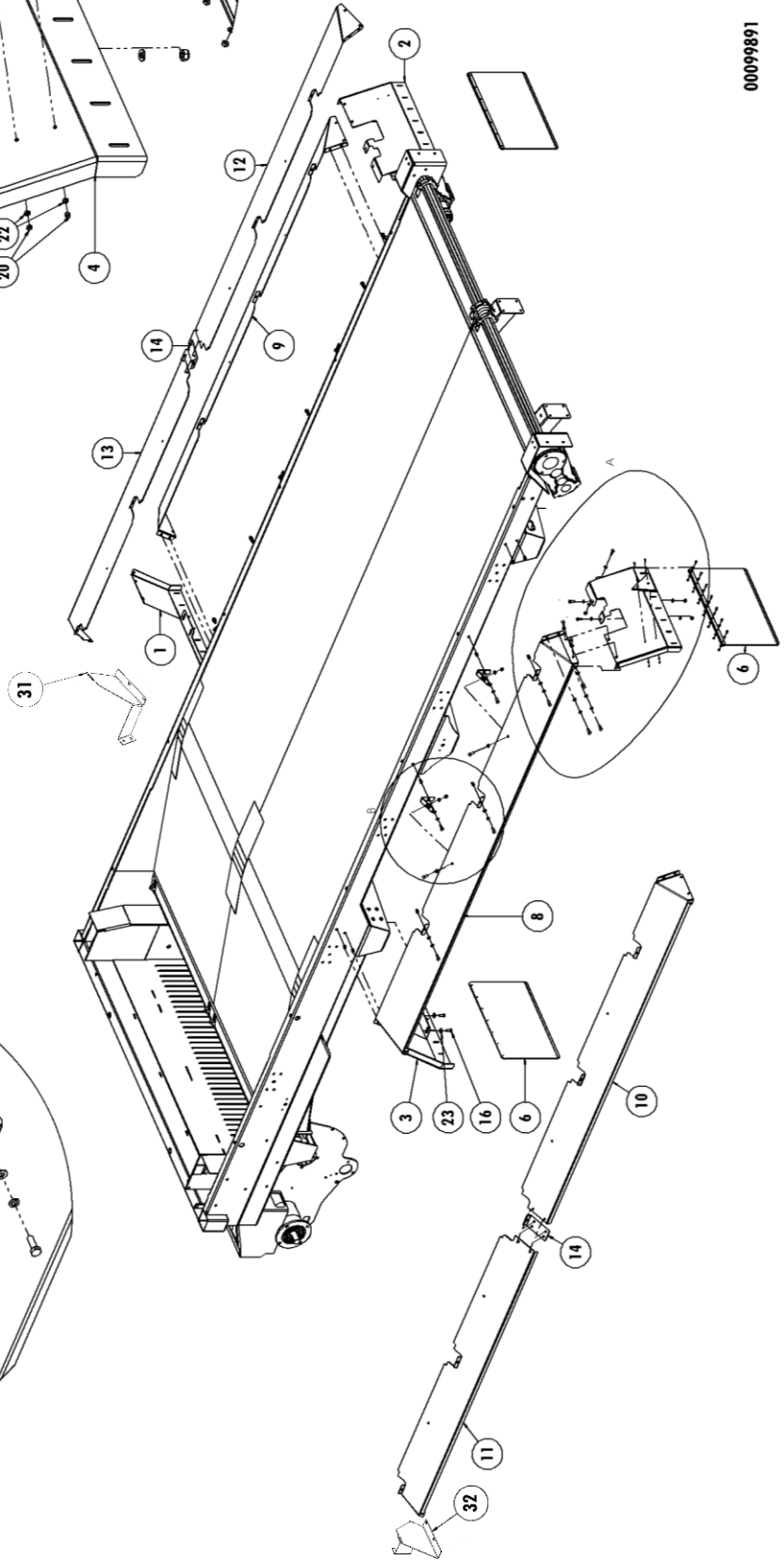
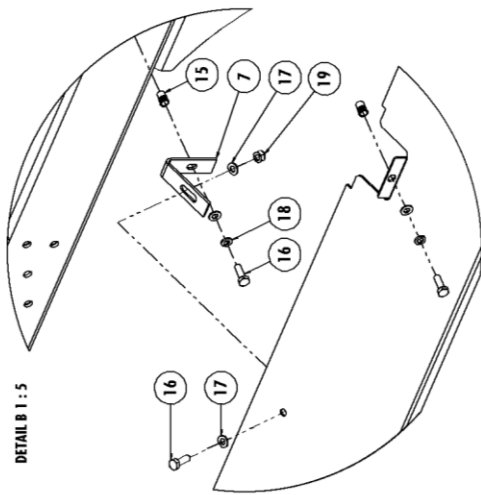
10 Elektrische geregelde luchtremmen (ELB) / Electric controlled air brakes (ELB) / Elektrische lastafh ngige Bremsen (ELB)

Nr.	Art. Nr.	Omschrijving	Description	Benennung	Qty.
1	301.0723	Bout M10x50	Bolt M10x50	Bolzen M10x50	1
2	316.0705	Sluitring M10 Ev	Washer M10	Scheibe M10	8
3	969.5630	Stelbout	Adjusting screw	Stellbolzen	1
4	306.0704	Moer M12 (8) Ev	Nut M12 (8)	Mutter M12 (8)	2
5	316.0702	Sluitring A13 Ev	Washer A13	Scheibe A13	2
6	969.7136	ELB-console Rapide	ELB-Console	ELB-Konsole	1
7	301.0805	Tapbout M10x25 (8.8) Ev	Bolt M10x25 (8.8)	Bolzen M10x25 (8.8)	3
8	460.0118	Knie M22bi-M22bu/M16bi	Knee M22bi-M22bu/M16bi	Knie M22bi-M22bu/M16bi	1
9	460.0119	Moer M22 + O-ring	Nut M22 + O-Ring	Mutter M22 + O-Ring	1
10	460.0080	Slangpilaar M16 11x3.5	Hose barb M16 11x3.5	Schlauch-Beschlag M16 11x3.5	4
11	460.0081	Slangklem 12-18	Hose clamp12-18	Schlauchschele 12-18	4
12	460.0090	Testaansluiting M16	Test connection M16	Pr�fanschluss M16	1
13	460.0116	Knie M16bi-M16bu	Knee M16bi-M16bu	Knie M16bi-M16bu	1
14	460.0117	Moer M16 + O-ring	Nut M16 + O-Ring	Mutter M16 + O-Ring	1
15	460.0182	Knie M16x1.5 Bi - M16x1.5 Bi	Knee M16x1.5 Bi - M16x1.5 Bi	Knie M16x1.5 Bi - M16x1.5 Bi	2
16	460.0085	Inst. inschroef M16-D15x1.5	Screw M16-D15x1.5	Schraube M16-D15x1.5	2
17	460.0069	ALR-Ventiel	ALR-Valve	ALR-Ventil	1
18	316.0703	Sluitring M8 Ev	Washer M8	Scheibe M8	4
19	306.0312	Zelfb. moer M8 (8) Ev	Locking nut M8 (8)	Sicherungsmutter M8 (8)	4
20	484.0324	Lineair-motor 12VDC/LA12	Motor 12VDC/LA12	Motor 12VDC/LA12	1
21	306.0306	Zelfb. moer M10 (8) Ev	Locking Nut M10 (8)	Sicherungsmutter M10 (8)	4
22	460.0236	Slang 18x11	Hose 18x11	Slauch 18x11	2

DETAIL A 1:5



DETAIL B 1:5

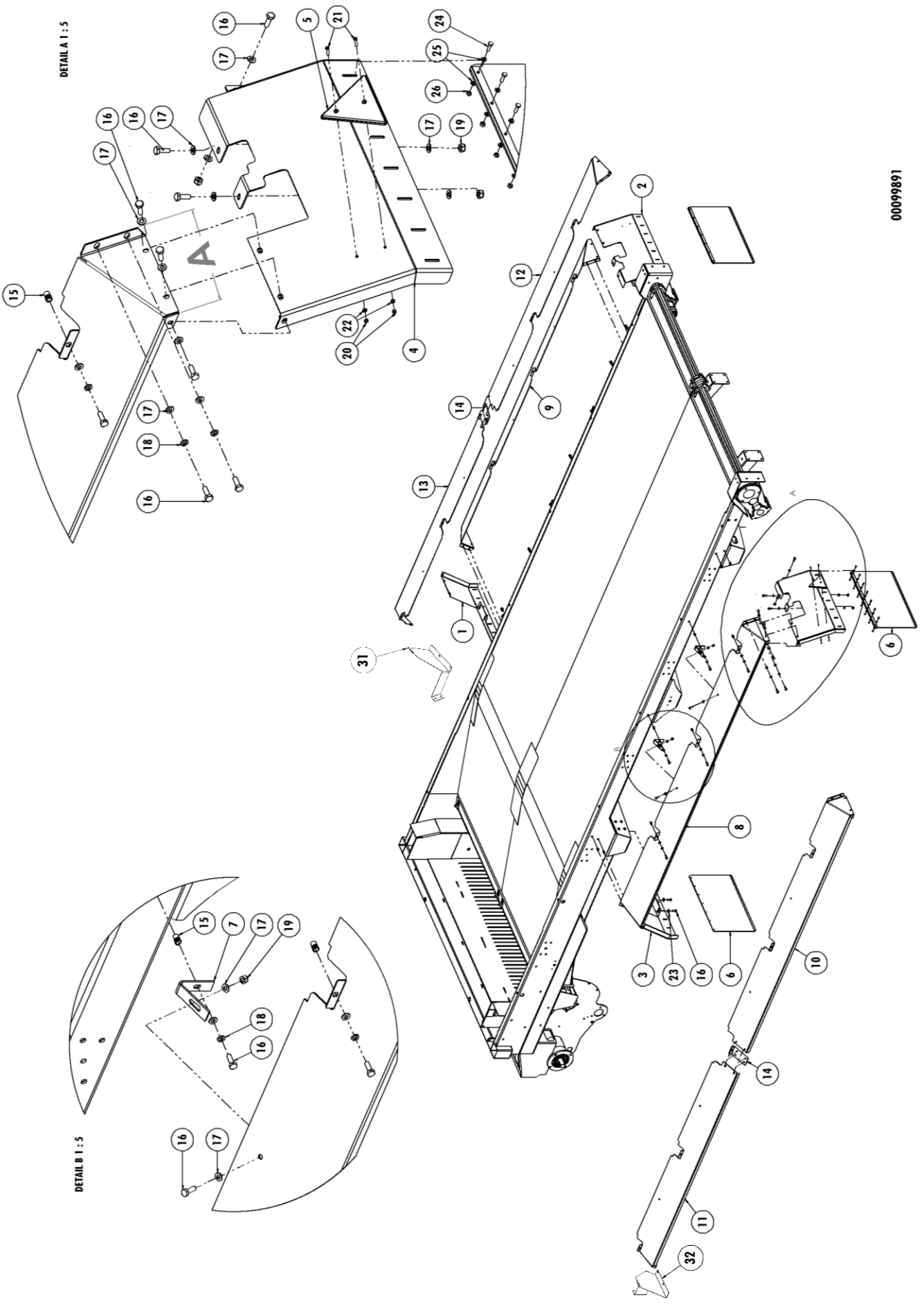


00099891

11 Spatborden / Mudguard / Kotflügel

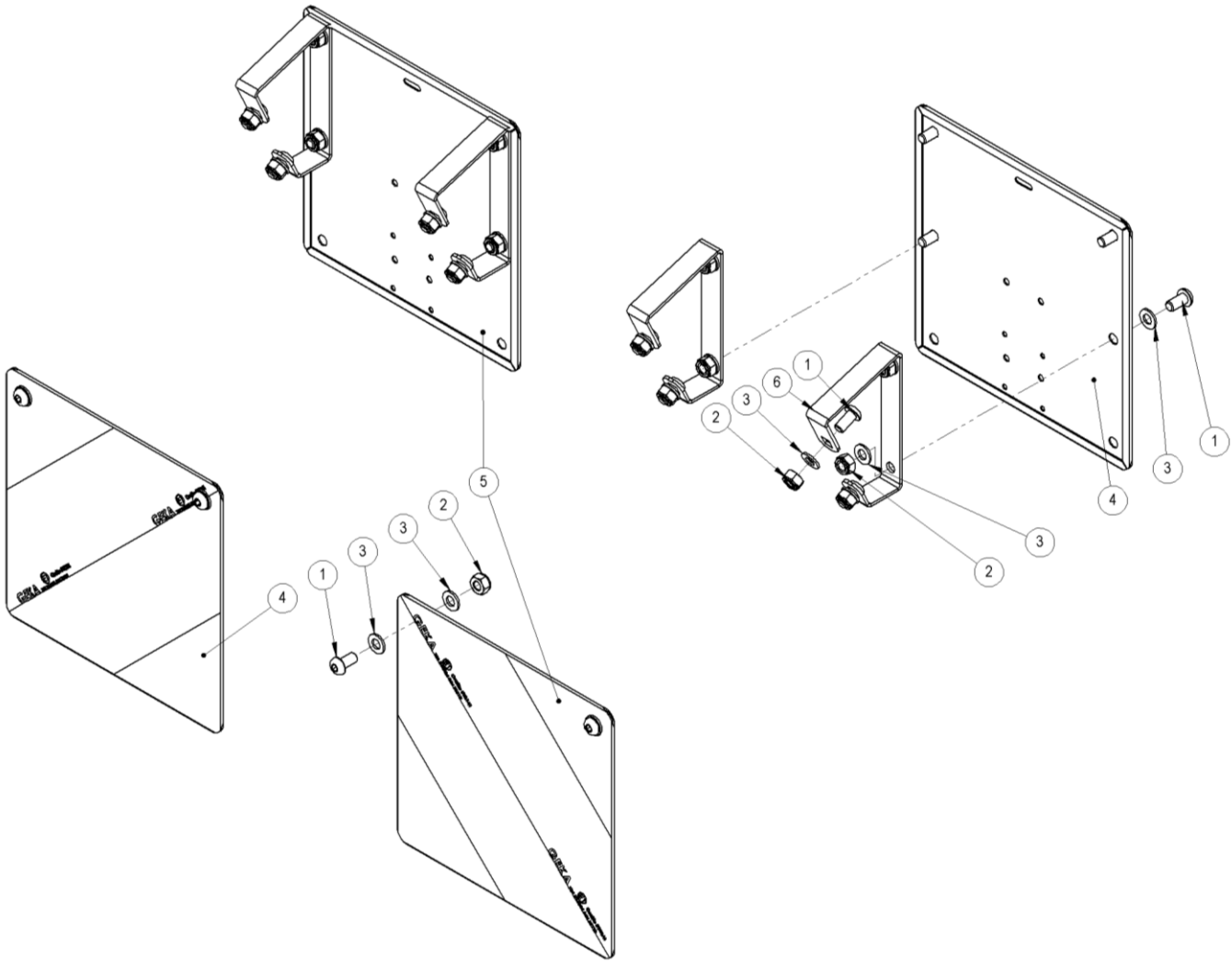
11.1 Spatborden / Mudguard / Kotflügel

Nr.	Art. Nr.	Type	Omschrijving	Description	Benennung	Q
1	938.9647	A=120	Spatbordplaat 120 RV	Mudguardplate 120 RF	Kotflügelblech 120 RV	1
	937.8750	A=225	Spatbordplaat 225 RV	Mudguardplate 225 RF	Kotflügelblech 225 RV	1
	930.3306	A=175	Spatbordplaat 175 RV	Mudguardplate 175 RF	Kotflügelblech 175 RV	1
2	937.8779	A=250	Spatbordplaat 250 RV	Mudguardplate 250 RF	Kotflügelblech 250 RV	1
	938.9649	A=120	Spatbordplaat 120 RA	Mudguardplate 120 RR	Kotflügelblech 120 RH	1
	930.3305	A=175	Spatbordplaat 175 RA	Mudguardplate 175 RR	Kotflügelblech 175 RH	1
3	937.8752	A=225	Spatbordplaat 225 RA	Mudguardplate 225 RR	Kotflügelblech 225 RH	1
	937.8781	A=250	Spatbordplaat 250 RA	Mudguardplate 250 RR	Kotflügelblech 250 RH	1
	938.9646	A=120	Spatbordplaat 120 LV	Mudguardplate 120 LF	Kotflügelblech 120 LV	1
4	930.3305	A=175	Spatbordplaat 175 LV	Mudguardplate 175 LF	Kotflügelblech 175 LV	1
	937.8749	A=225	Spatbordplaat 225 LV	Mudguardplate 225 LF	Kotflügelblech 225 LV	1
	937.8778	A=250	Spatbordplaat 250 LV	Mudguardplate 250 LF	Kotflügelblech 250 LV	1
5	938.9648	A=120	Spatbordplaat 120 LA	Mudguardplate 120 LR	Kotflügelblech 120 LH	1
	930.3306	A=175	Spatbordplaat 175 LA	Mudguardplate 175 LR	Kotflügelblech 175 LH	1
	937.8751	A=225	Spatbordplaat 225 LA	Mudguardplate 225 LR	Kotflügelblech 225 LH	1
6	937.8780	A=250	Spatbordplaat 250 LA	Mudguardplate 250 LR	Kotflügelblech 250 LH	1
	482.0201		Driehoek reflector	Triangle reflector	Dreieck-Reflektor	2
	374.0154		Spatlapset B=650 H=400	Mudguardset B=650 H=400	Kotflügelsatz B=650 H=400	2
7	938.9652	A=120	Spatbord-steun 120	Mudguards support 120	Kotflügel stutz 120	-
	937.9567	A=175	Spatbord-steun 175	Mudguards support 175	Kotflügel stutz 175	-
	937.8759	A=225	Spatbord-steun 225	Mudguards support 225	Kotflügel stutz 225	-
8	937.8784	A=250	Spatbord-steun 250	Mudguards support 250	Kotflügel stutz 250	-
	938.9650	520	Spatbord 520 120L L=2740	Mudguard 520 120L L=2740	Kotflügel 520 120L L=2740	1
	937.8730	520	Spatbord 520 225L L=2740	Mudguard 520 225L L=2740	Kotflügel 520 225L L=2740	1
9	938.9651	520	Spatbord 520 120R L=2740	Mudguard 520 120R L=2740	Kotflügel 520 120R L=2740	1
	937.8731	520	Spatbord 520 225R L=2740	Mudguard 520 225R L=2740	Kotflügel 520 225R L=2740	1
10	938.4035	580	Spatbord 580 225LA L=3142	Mudguard 580 225LRL=3142	Kotflügel 580 225LHL=3142	1
	938.2479	660(0)	Spatbord 660(0) 250LA L=3396	Mudguard 660(0) 250LR L=3396	Kotflügel 660(0) 250LH L=3396	1
	938.4049	7800	Spatbord 7800 250LA L=5105	Mudguard 7800 250LR L=5105	Kotflügel 7800 250LH L=5105	1
11	938.0520	7800	Spatbord 7800 225LA L=2808	Mudguard 7800 225LR L=2808	Kotflügel 7800 225LH L=2808	1
	938.4066	840(0)	Spatbord 840(0) 250LA L=5091	Mudguard 840(0) 250LR L=5091	Kotflügel 840(0) 250LH L=5091	1
	938.4053	840(0)	Spatbord 840(0) 225LA L=5091	Mudguard 840(0) 225LR L=5091	Kotflügel 840(0) 225LH L=5091	1
12	938.4057	780	Spatbord 780 250LA/RV L=3806	Mudguard 780 225LR/RF L=3806	Kotflügel 780 225LH/RV L=3806	1
	930.3306	780	Spatbord 780 175LA/RV L=3806	Mudguard 780 175LR/RF L=3806	Kotflügel 780 175LH/RV L=3806	1
	938.4034	580	Spatbord 580 225LV L=3142	Mudguard 580 225LF L=3142	Kotflügel 580 225LV L=3142	1
13	938.2478	660(0)	Spatbord 660(0) 250LV L=3396	Mudguard 660(0) 250LF L=3396	Kotflügel 660(0) 250LV L=3396	1
	938.4048	7800	Spatbord 7800 250LV L=5105	Mudguard 7800 250LF L=5105	Kotflügel 7800 250LV L=5105	1
	938.0519	7800	Spatbord 7800 225LV L=2298	Mudguard 7800 225LF L=2298	Kotflügel 7800 225LV L=2298	1
14	938.4065	840(0)	Spatbord 840(0) 250LV L=5091	Mudguard 840(0) 250LF L=5091	Kotflügel 840(0) 250LV L=5091	1
	938.4052	840(0)	Spatbord 840(0) 225LV L=5091	Mudguard 840(0) 225LF L=5091	Kotflügel 840(0) 225LV L=5091	1
	938.4058	780	Spatbord 780 250LV/RA L=3806	Mudguard 780 250LF/RR L=3806	Kotflügel 780 250LV/RH L=3806	1
15	930.3305	780	Spatbord 780 175LV/RA L=3806	Mudguard 780 175LF/RR L=3806	Kotflügel 780 175LV/RH L=3806	1
	938.4037	580	Spatbord 580 225RA L=3142	Mudguard 580 225RB L=3142	Kotflügel 580 225RH L=3142	1
	938.2477	660(0)	Spatbord 660(0) 250RA L=3396	Mudguard 660(0) 250RR L=3396	Kotflügel 660(0) 250RH L=3396	1
16	938.4051	7800	Spatbord 7800 250RA L=5105	Mudguard 7800 250RR L=5105	Kotflügel 7800 250RH L=5105	1
	938.0522	7800	Spatbord 7800 225RA L=2808	Mudguard 7800 225RR L=2808	Kotflügel 7800 225RH L=2808	1
	938.4068	840(0)	Spatbord 840(0) 250RA L=5091	Mudguard 7800 225RR L=2808	Kotflügel 7800 225RH L=2808	1
17	938.4055	840(0)	Spatbord 840(0) 225RA L=5091	Mudguard 840(0) 225RR L=5091	Kotflügel 840(0) 225RH L=5091	1
	938.4036	580	Spatbord 580 225RV L=3142	Mudguard 580 225RF L=3142	Kotflügel 580 225RV L=3142	1
	938.2476	660(0)	Spatbord 660(0) 250RV L=3396	Mudguard 660(0) 250RF L=3396	Kotflügel 660(0) 250RV L=3396	1
18	938.4050	7800	Spatbord 7800 250RV L=5105	Mudguard 7800 250RF L=5105	Kotflügel 7800 250RV L=5105	1
	938.0521	7800	Spatbord 7800 225RV L=2298	Mudguard 7800 225RF L=2298	Kotflügel 7800 225RV L=2298	1
	938.4067	840(0)	Spatbord 840(0) 250RV L=5091	Mudguard 840(0) 250RF L=5091	Kotflügel 840(0) 250RV L=5091	1
19	938.4054	840(0)	Spatbord 840(0) 225RV L=5091	Mudguard 840(0) 225RF L=5091	Kotflügel 840(0) 225RV L=5091	1
	938.1915	660(0)/780(0)/840(0)	Spatbord verbindingsplaat 250	Mudguard connection plate 250	Kotflügel Anschlussplatte 250	2
	930.3341	780	Spatbord verbindingsplaat 175	Mudguard connection plate 175	Kotflügel Anschlussplatte 175	2
20	938.0524	780(0)	Spatbord verbindingsplaat 225	Mudguard connection plate 225	Kotflügel Anschlussplatte 225	2



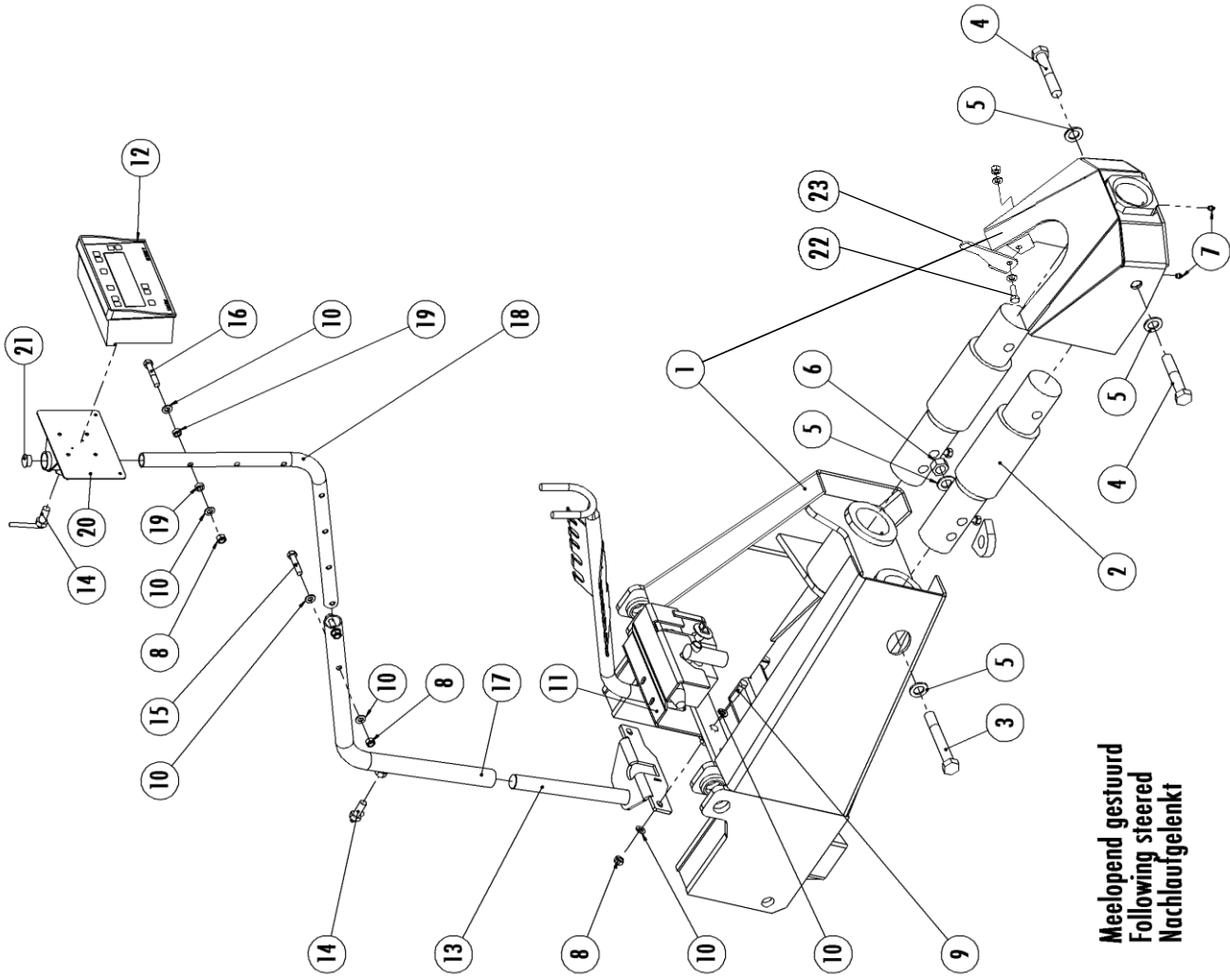
00099891

Nr.	Art. Nr.	Type	Omschrijving	Description	Benennung	Qty.
15	306.0390		Blindklinkmoer M10	Blind rivet nut M10	Blindnietmutter M10	-
16	301.0811		Tapbout M10x30 (8.8) Ev	Bolt M10x30 (8.8)	Bolzen M10x30 (8.8)	-
17	316.0705		Sluitring A10.5 Ev	Washer A10.5	Scheibe A10.5	-
18	316.0906		Veerring M10 Ev	Spring ring M10	Federring M10	-
19	306.0306		Zelfb. moer M10 (8) Ev	Locking nut M10 (8)	Sicherungsmutter M10 (8)	-
20	306.0335		Zelfb. moer M5 (8) Ev	Locking nut M5 (8)	Sicherungsmutter M5 (8)	-
21	303.0921		Cilinderkopschroef M5x25 (4.8) Ev	Cilinderhead screw M5x25	Zylinderschraube M5x25 (4.8)	-
22	316.0730		Sluitring A5,3 Ev	Washer A5,3	Scheibe A5,3	-
23	316.0719		Sluitplaat A10.5 Ev	Washer A10.5	Scheibe A10.5	-
24	301.0824		Tapbout M6x20 (8.8) Ev	Bolt M6x20 (8.8)	Bolzen M6x20 (8.8)	-
25	316.0708		Sluitring A6.4 Ev	Washer A6.4	Scheibe A6.4	-
26	306.0311		Zelfborgende moer M6 (8) Ev	Locking nut M6 (8)	Sicherungsmutter M6 (8)	-
31	930.3295	RA-780	Spatschildmontageplaat RV	Mudguardplate RF	Kotflügelblech RV	1
32	930.3296	RA-780	Spatschildmontageplaat LV	Mudguardplate LF	Kotflügelblech LV	1



11.2 Breedtemarkering

Nr.	Art. nr.	Omschrijving	Description	Benennung	Qty.
1	303.1006	Laagbolkop Schroef M10x20 (10.9) Ev.	Bolt M10x20 (10.9) Ev.	Bolzen M10x20 (10.9) Ev.	20
2	306.0306	Zelfb. moer M10 8 Ev	Locking nut M10 8 Ev	Sicherungsmutter M10 8 Ev	20
3	316.0705	Sluitring A10,5 Ev	Washer A10,5 Ev	Scheibe A10,5 Ev	32
4	482.0012	Markeringsbord-uitsteek 285x285	Selection board Left rear / Right	Parkwarntafeln LH/RV	2
5	482.0013	Markeringsbord-uitsteek 285x285	Selection board Left front / Right	Parkwarntafeln LV/RH	2
6	930.0855	Steun breedte markering	Console	Konsole	4

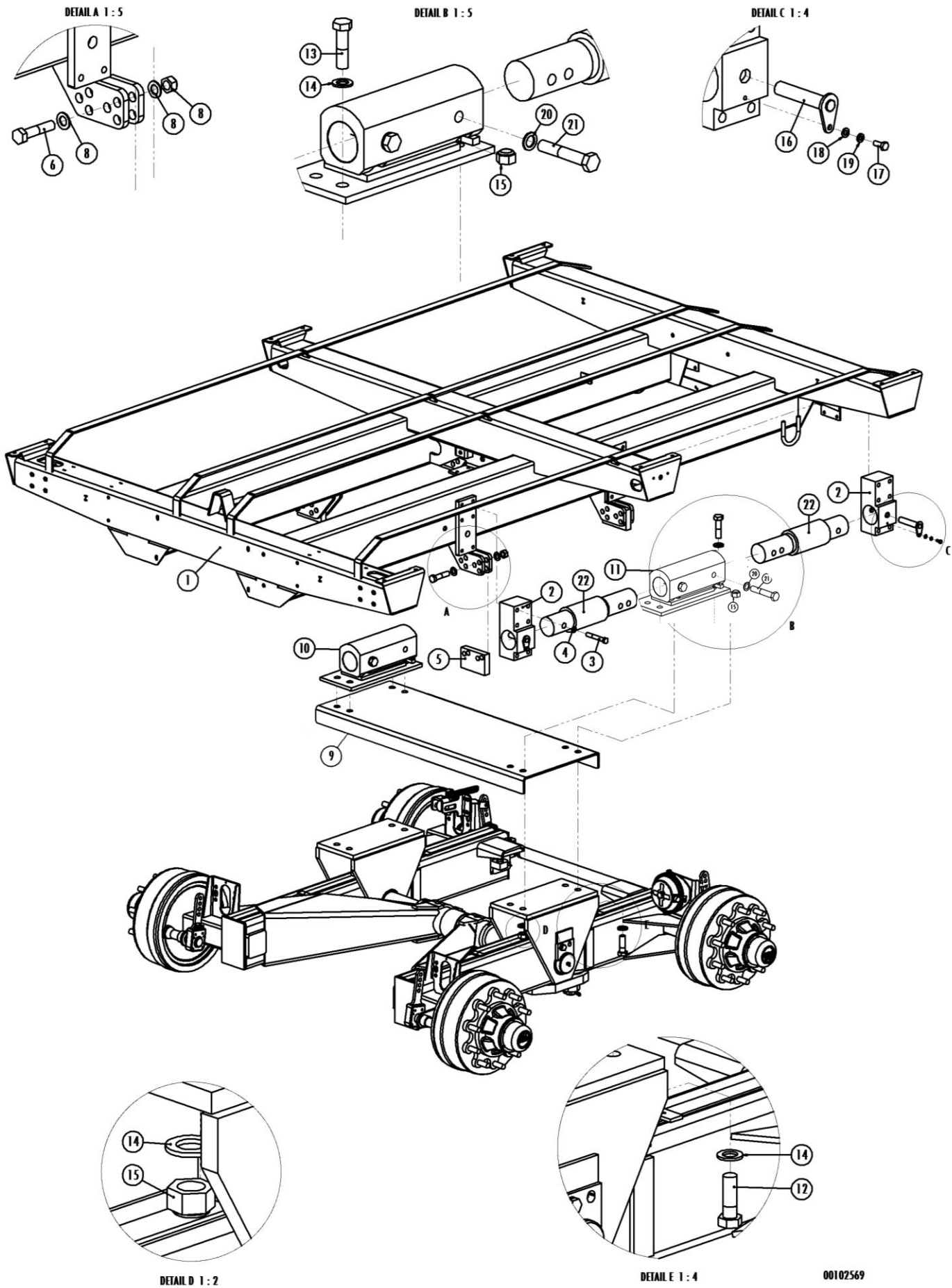


Meelopend gestuurd
Following steered
Nachlaufgelenkt

12 Weeginrichting / Weighing unit / Wiegeeinrichtung

12.1 580V Meelopend gestuurd / 580V Following steered / 580V Nachgelenkt

Nr.	Art. nr.	Omschrijving	Description	Benennung	Qty.
1	960.1569	Trekkop meelopend gestuurd	Towbar following steered	Zugdeichsel mitlaufgelenkt	1
2	352.0046	Weegstaaf	Loadcell	Wiegstange	2
3	900.0560	Bout M24x2 L=170 (10.9) Ev	Bolt M24x2 L=170 (10.9)	Bolzen M24x2 L=170 (10.9)	2
4	301.0701	Bout M24x130 (8.8) Ev	Bolt M24x130 (8.8)	Bolzen M24x130 (8.8)	2
5	316.0727	Sluitring 26 Ev	Washer 26	Scheibe 26	4
6	306.0333	Zelfborgende moer M24x2 Ev	Locking nut M24x2 (8)	Sicherungsmutter M24x2 (8)	2
7	342.0103	Vetnippel M10	Grease nipple M10	Fett Nippel M10	2
8	306.0302	Zelfborgende moer M12 (8) Ev	Locking Nut M12 (8)	Sicherungsmutter M12 (8)	2
9	301.0729	Bout M12x50 (8.8) Ev	Bolt M12x50 (8.8)	Bolzen M12x50 (8.8)	2
10	316.0702	Sluitring A13 Ev	Washer A13	Scheibe A13	4
11	937.5113	Montageplaat	Mountingplate	Montageplatte	1
12	352.0074	Weegcomputer	Weighingcomputer	Wiegecomputer	1
	352.0051	Verbindingsbox met 15m kabel	Connector box with 15m cable	Anschlußkasten mit 15m Kabel	1
	352.0064	Kabel verbindingsbox	Cable connectorbox	Kabel Anschlußkasten	15m
	352.0016	Voedingskabel	Powercable	Stromkabel	3,3m
13-21	983.1251	Weegconsole set incl. nr. 8 & 10	Weighingconsole kit incl. nr. 8 & 10	Wiegeconsole satz inkl. Nr. 8 & 10	1
13	969.7899	Draaisteun weegconsole	Support Weighingconsole	Unterstützung Wiegeconsole	1
14	965.0382	Klembout M16	Clamping bolt M16	Klembolzen M16	1
15	301.0704	Bout M12x60 (8.8) Ev	Bolt M12x60 (8.8)	Bolzen M12x60 (8.8)	2
16	301.0775	Bout M12x70 (8.8) Ev	Bolt M12x70 (8.8)	Bolzen M12x70 (8.8)	1
17	969.7898	Buis weegcomputerplaat	Tube Weighingcomputer plate	Rohr Wiegecomputer Platte	1
18	969.1919	Verstelbuis computer	Tube Computer	Rohr computer	1
19	926.1708	Buis 20x3.5 L=8 +/-0.5 gz	Tube 20x3.5 L=8 +/-0.5	Rohr 20x3.5 L=8 +/-0.5	2
20	969.7896	Bevestiging Computer	Mount Computer	Befestigung computer	1
21	376.0154	Indop Rnd. 26.5/11.8	Plastic cap 26.5/11.8	Stopfen 26.5/11.8	1
22	301.00424	Bout M12x35 (8.8) Ev	Bolt M12x35 (8.8) Ev	Bolzen M12x35 (8.8) Ev	1
23	937.4891	Aftakassteun	PTO-shaft support	Gelenkwelle Unterstützung	1



00102569

12.2 580V Pendeltandem / 580V Swingtandem / 580V Pendeltandem

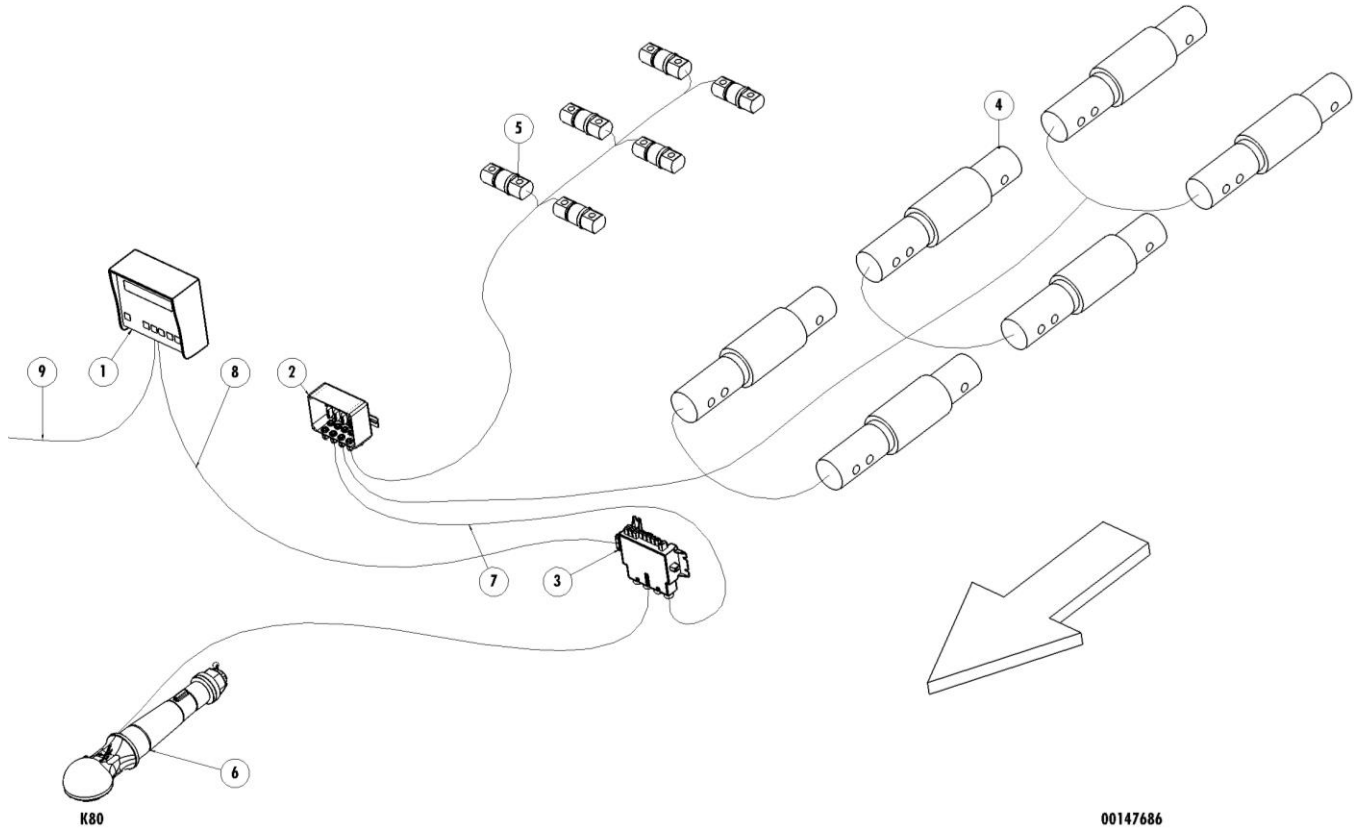
Nr.	Art. nr.	Omschrijving	Description	Benennung	Qty.
1	969.7528	Frame weeginrichting RA 580	Frame weighing unit RA 580	Frame Wiegeeinrichtung RA 580	1
2	913.3095	Weegcelhouder TAL	Mount load cell	Befestigung Wiegestange	4
3	301.0718	Bout M16x110 (8.8) Ev	Bolt M16x110 (8.8)	Bolzen M16x110 (8.8)	24
4	316.0915	Nl Borgring M16 GLP	Nord-lock Locking ring M16	Nord-lock Sicherungsring M16	24
5	913.2778	Afstempelblok TAL 18/24 H=100	Bump stop TAL 18/24 H=100	Schlenker Stop TAL 18/24 H=100	4
	913.3243	Afstempelblok TAL 18/24 H=130	Bump stop TAL 18/24 H=130	Schlenker Stop TAL 18/24 H=130	4
6	301.0771	Bout M20x90 (8.8) Ev	Bolt M20x90 (8.8)	Bolzen M20x90 (8.8)	8
7	316.0725	Sluitring A21 Ev	Washer A21	Scheibe A21	16
8	306.0314	Zelfborgende moer M20 (8) Ev	Locknut M20 (8)	Sicherungsmutter (8)	8
9	937.6960	Dwarsbalk	Cross bar	Querträger	1
10	969.6726	Bevestiging weeginrichting	Mount weighing unit Right	Befestigung Wiegeeinrichtung	1
11	969.6727	Bevestiging weeginrichting Links	Mount weighing unit Left	Befestigung Wiegeeinrichtung Links	1
12	301.079	Bout M24x2 L=75 (8.8) Ev	Bolt M24x2 L=75 (8.8)	Bolzen M24x2 L=75 (8.8)	4
13	301.0903	Bout M24x2 L=90 (8.8) Ev	Bolt M24x2 L=90 (8.8)	Bolzen M24x2 L=90 (8.8)	4
14	316.0727	Sluitring M24 Ev	Washer M24	Scheibe M24	8
15	306.0333	Zelfborgende moer M24x2 (8)	Locknut M24x2 (8.8)	Sicherungsmutter M24x2 (8.8)	8
16	969.6737	Pen 23.5-118	Pin 23.5-118	Stift 23.5-118	4
17	301.0806	Tapbout M8x20 (8.8) Ev	Bolt M8x20 (8.8)	Bolzen M8x20 (8.8)	4
18	316.0703	Sluitring M8 Ev	Washer M8	Scheibe M8	4
19	316.0905	Veerring M8 Ev	Spring washer M8	Federscheibe M8	4
20	316.0928	Nl Borgring M24 GLP	Nord-Lock Locking ring M24	Nord-lock Sicherungsring M24	4
21	301.7019	Bout M24x140 (8.8) Ev	Bolt M24x140 (8.8)	Bolzen M24x140 (8.8)	4
22	352.0046	Weegstaaf	Load cell	Wiegestange	4

SITUATION 1:

Hydraulisch geveerd
Hydraulic suspension
Hydraulisch Federung

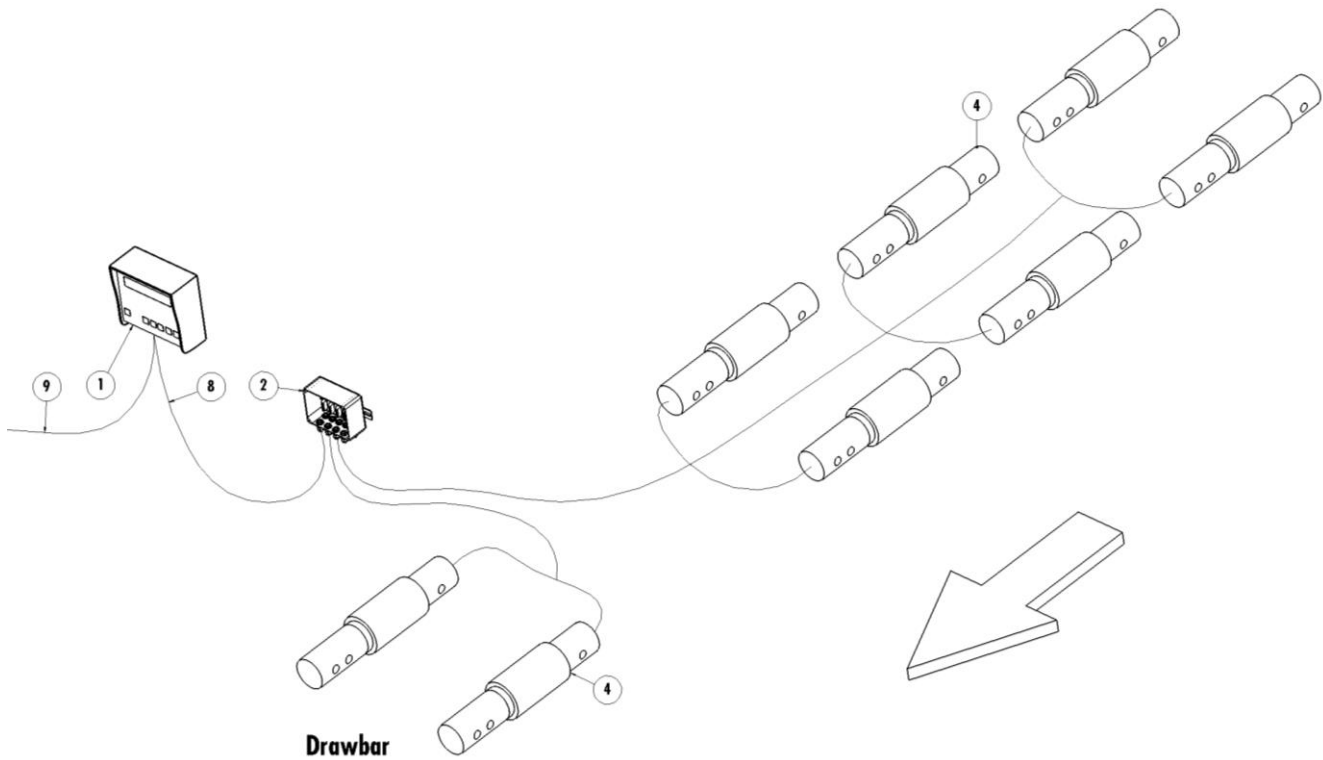
Tandem or

Parabool geveerd
Parabolic suspension
Parabolisch Federung



00147686

SITUATION 2:



Drawbar

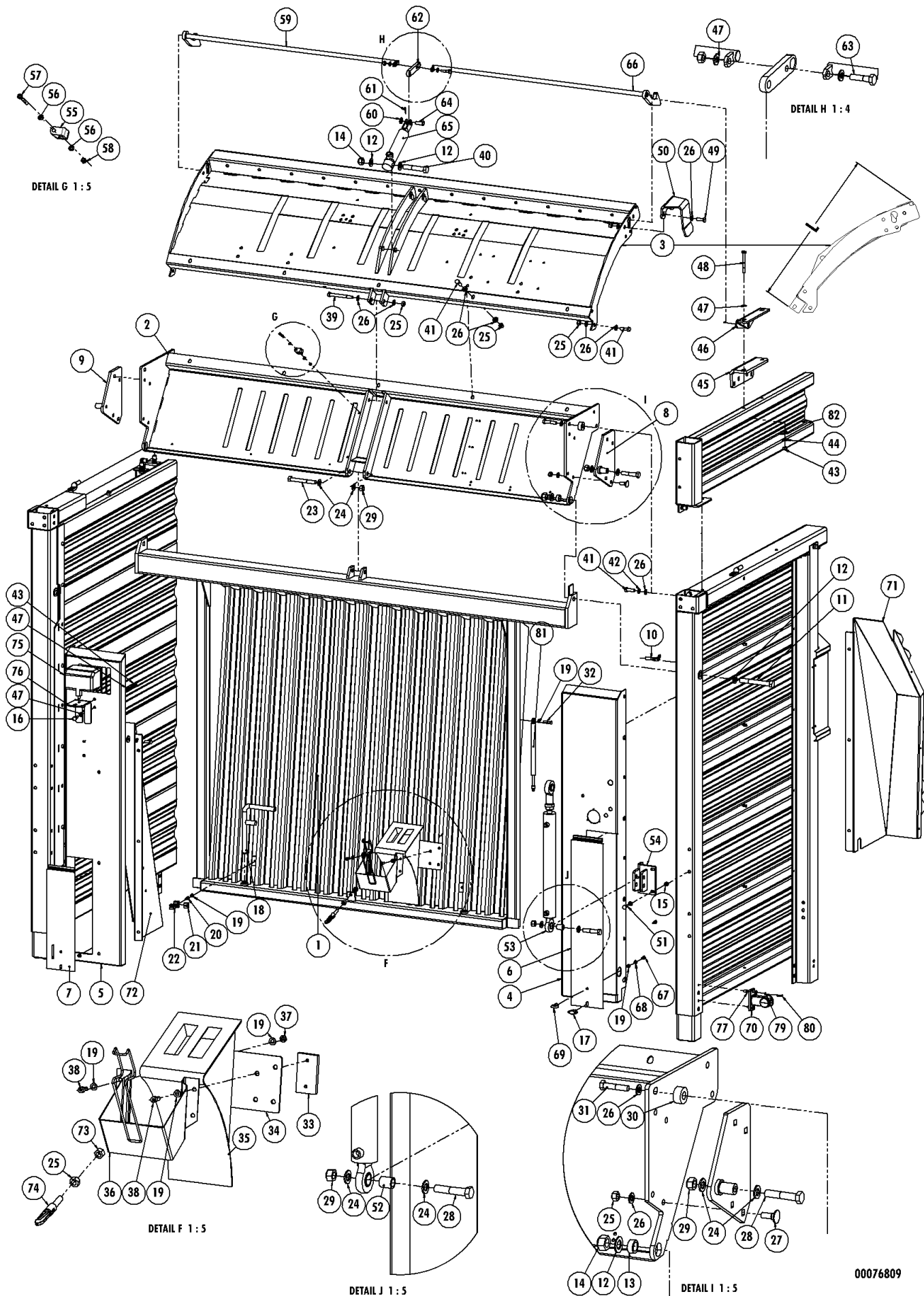
12.3 Weeginrichting / Weighingunit / Wiegeeinrichtung

SITUATION 1 – Dynamica Generale

Nr.	Type	Art. nr.	Omschrijving	Description	Benennung	Qty.
1	option	352.0200	Weegcomputer Dinamica	Weighingcomputer Dinamica	Wiegecomputer Dinamica	1
		352.0191	Field scale computer	Field scale computer	Field scale Computer	1
2		352.0211	Junction box Dinamica	Junction box Dinamica	Junction box Dinamica	1
3		352.0198	SensorLOGIC box	SensorLOGIC box	SensorLOGIC box	1
4		352.0160	Weegstaaf (Parabool vering / TA)	Load cell (Parabolic suspension / TA)	Wiegestange (Blattfederung / TA)	4/6/8
5		352.0139	Weegstaaf (Hydraulische vering)	Load cell (Hydraulic suspension)	Wiegestange (Hydr. Federung)	4/6
6		352.0202	Trekoog K80	Pull eye K80	Zugöse K80	1
7		352.0181	Sensorkabel	Sensor cable	Sensorkabel	1
8		352.0212	SensoLOGIC kabel	SensoLOGIC cable	SensoLOGIC Kable	1
9		352.0142	Powerkabel Dinamica	Powercable	Powerkabel	1

SITUATION 2 – Digi-Star

Nr.	Type	Art. nr.	Omschrijving	Description	Benennung	Qty.
2		352.0051	Junction box Digi-star 6-P	Junction box Digi-star 6-P	Junction box Digi-star 6-P	1
3	option	352.0074	Weegcomputer EZ2500V	Weighingcomputer EZ2500V	Wiegecomputer EZ2500V	1
		352.0073	Weegcomputer EZ2500V Rem/Ser	Weighingcomputer EZ2500V Rem/Ser	Wiegecomputer EZ2500V Rem/Ser	1
		352.0085	Weegcomputer EZ3410	Weighingcomputer EZ3410	Wiegecomputer EZ3410	1
		352.0083	Weegcomputer EZ3410 Rem/Ser	Weighingcomputer EZ3410 Rem/Ser	Wiegecomputer EZ3410 Rem/Ser	1
4		352.0046	Weegstaaf Tandem	Load cell Tandem	Wiegestange Tandem	4
8		352.0064	Sensorkabel Digi-star	Sensor cable Digi-star	Sensorkabel Digi-star	1
9		352.0016	Powerkabel Digi-star	Powercable Digi-star	Powerkabel Digi-star	1

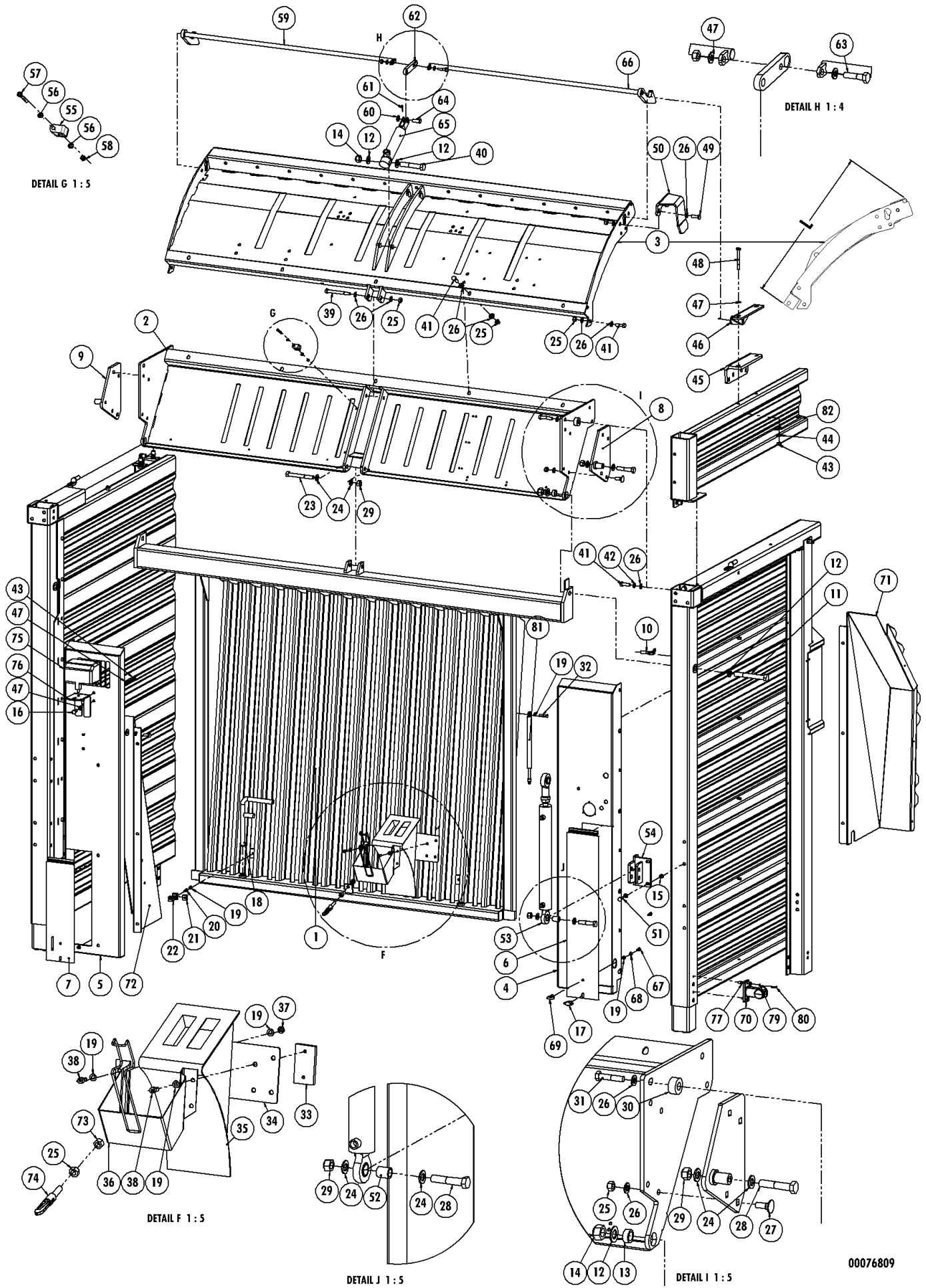


00076809

13 Bordopbouw / Board Build-up / Bordaufbau

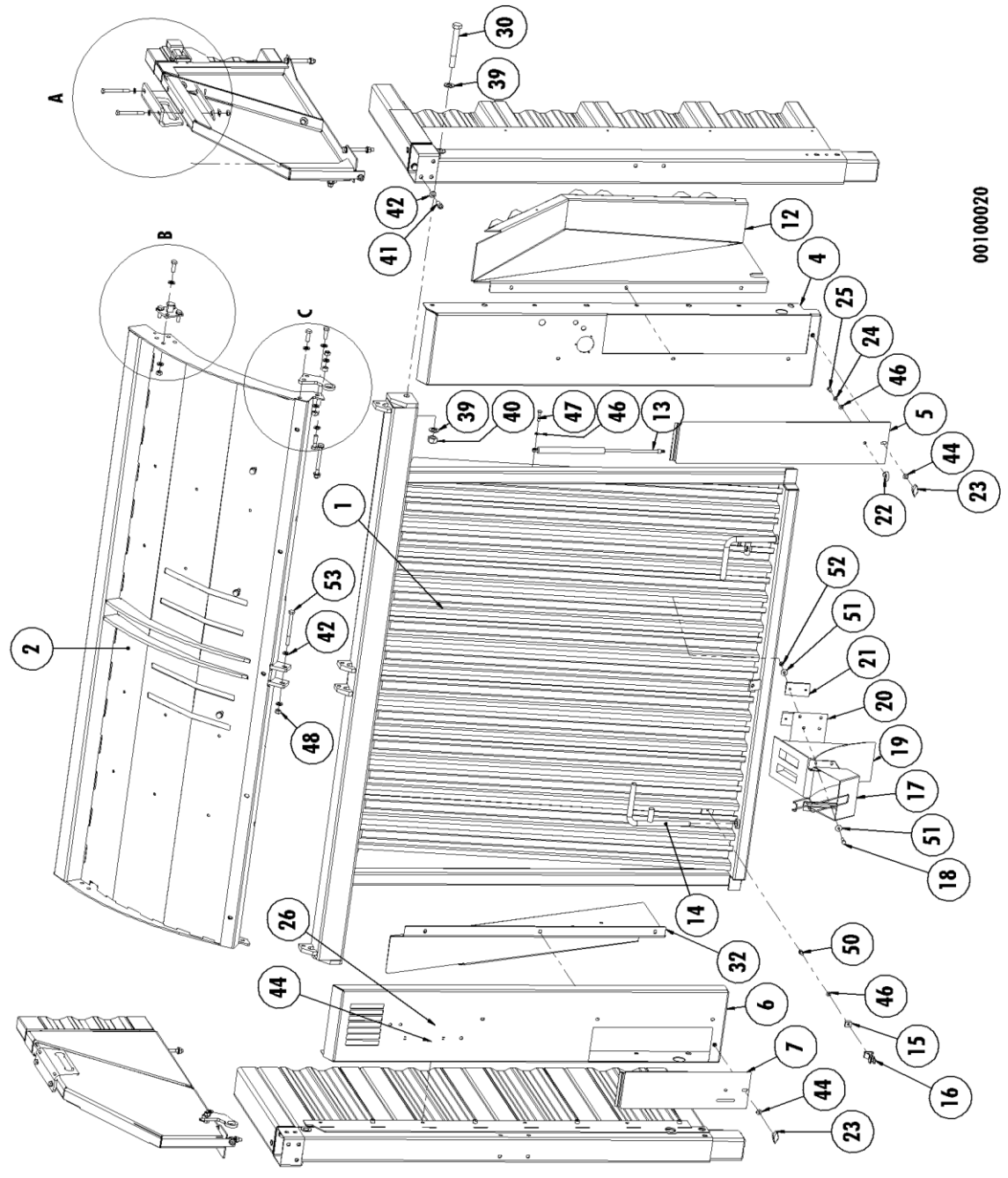
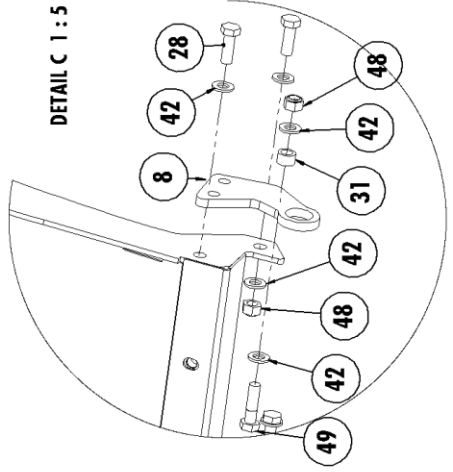
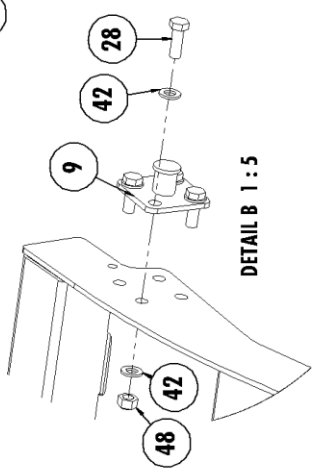
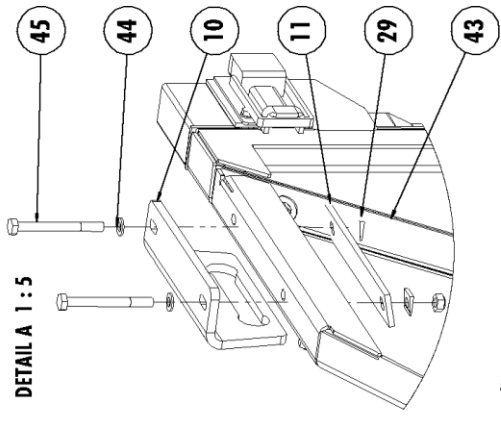
13.1 Voorwand / Front wall / Vorderwand

Nr.	Art. Nr.	Type	Omschrijving	Description	Benennung	Qty
1	960.1607	L=1292mm option L=1440mm	Voorbord RA-16	Front panel RA-16	Vorderwand RA-16	1
2	960.1479		Boven-voorbord	Upper front panel	Oben Vorderwand	1
3	960.1582		Geleidebord RA-2330	Upper panel RA-2330	Oben-wand RA-2330	1
	960.1616		Geleidebord RA-2350	Upper panel RA-2350	Oben-wand RA-2350	1
4	960.1608		Voorwand-zijstuk links	Frontwall-side piece left	Vorderwand-seitenplatte L	1
5	930.1774		Voorwand-zijstuk rechts	Frontwall-side piece right	Vorderwand-seitenplatte R	1
6	930.1782		Sluitplaat links	Cover left	Deckel links rot	1
7	930.1784		Sluitplaat rechts	Cover right	Deckel rechts rot	1
8	960.1645		Cilinder B-plaat bovenbord L	Cylinder plate upper panel L	Zylinder platte oben Wand L	1
9	960.1646		Cilinder B-plaat bovenbord R	Cylinder plate upper panel R	Zylinder platte oben Wand R	1
10	484.0353	Benaderingssensor kort	Proximity sensor short	Näherungssensor kurz	1	
11	301.0793	Bout M20x160 (8.8) Ev	Bolt M20x160 (8.8)	Bolzen M20x160 (8.8)	-	
12	316.0725	Sluitring A21 Ev	Washer A21	Scheibe A21	-	
13	926.1445	Buis 30x4.5 L=13 +/-0.5 Ev	Tube 30x4.5 L=13	Rohr 30x4.5 L=13	2	
14	306.0314	Zelfb. moer M20 (8) Ev	Locking Nut M20 (8.8)	Sicherungsmutter M20 (8.8)	-	
15	306.0390	Blindklinkmoer M10	Blind rivet nut M10	Blindnietmutter M10	-	
16	301.0805	Tapbout M10x25 (8.8) Ev	Bolt M10x25 (8.8)	Bolzen M10x25 (8.8)	-	
17	349.0136	Vleugelknop M10x20	Wing bolt M10x20	Knebel M10x20	-	
18	961.0119	Grendelpen vert. gz.	Locking Pin	Riegelstift	2	
19	316.0703	Sluitring A8.4 Ev	Washer A8.4	Scheibe A8.4	-	
20	302.0617	Cil.kopbout M8x16 (8.8) Ev	Cyl. Head Bolt M8x16 (8.8)	Zyl. Kopfbolzen M8x16 (8.8)	-	
21	913.2064	D-strip 20x8-24 M8 Ev	Plate 20x8-24 M8	Platte 20x8-24 M8	2	
22	330.0002	Klemveer	Locking Spring	Klemmfeder	2	
23	301.0716	Bout M16x130 (8.8) Ev	Bolt M16x130 (8.8)	Bolzen M16x130 (8.8)	-	
24	316.0707	Sluitring A17 Ev	Washer A17	Scheibe A17	-	
25	306.0302	Zelfb. moer M12 (8) Ev	Locking Nut M12 (8)	Sicherungsmutter M12 (8.8)	-	
26	316.0702	Sluitring A13 Ev	Washer A13	Scheibe A13	-	
27	303.0715	Slotbout M12x35 (8.8) Ev	Locking bolt M12x35 (8.8)	Sicherungsbolzen M12x35 (8.8)	-	
28	301.0759	Bout M16x80 (8.8) Ev	Bolt M16x80 (8.8)	Bolzen M16x80 (8.8)	-	
29	306.0303	Zelfb. moer M16 (8) Ev	Locking Nut M16 (8)	Sicherungsmutter M16 (8)	-	
30	926.1446	Ndl.prec.buis 38x10	Tube 38x10	Rohr 38x10	2	
31	301.0704	Bout M12x60 (8.8) Ev	Bolt M12x60 (8.8)	Bolzen M12x60 (8.8)	-	
32	301.0750	Bout M8x35 (8.8) Ev	Bolt M8x35 (8.8)	Bolzen M8x35 (8.8)	-	
33	913.2902	D-strip 50x8-90 M8-60	Plate 50x8-90 M8-60	Platte 50x8 M8-60	4	
34	937.2791	Wielblokhouderplaat	Wheel Block holder plate	Bremsklotzhalter platte	2	
35	462.0122	22.5"	Wielkeg G46. Geel	Sprag. G46 Yellow	Unterlegkeil. G46Gelb	2
	462.0121	26.5"/30.5"	Wielkeg G53. Geel	Sprag. G53 Yellow	Unterlegkeil. G53 Gelb	2
36	462.0152	22.5"	Wielblokhouder 480	Wheel Block holder 480	Bremsklotzhalter 480	2
	462.0151	26.5"/30.5"	Wielblokhouder 600	Wheel Block holder 600	Bremsklotzhalter 600	2
37	306.0312	Zelfb. moer M8 (8) Ev	Locking Nut M8 (8)	Sicherungsmutter M8 (8)	-	
38	302.0607	Cil.kopbout M8x20 (8.8) Ev	Cylinder head bolt M8x20	Zylinderbolzen M8x20 (8.8)	-	
39	301.0727	Bout M12x120 (8.8) Ev	Bolt M12x120 (8.8)	Bolzen M12x120 (8.8)	-	
40	301.0794	Bout M20x110 (8.8) Ev	Bolt M20x110 (8.8)	Bolzen M20x110 (8.8)	-	
41	301.0706	Tapbout M12x40 (8.8) Ev	Bolt M12x40 (8.8)	Bolzen M12x40 (8.8)	-	



00076809

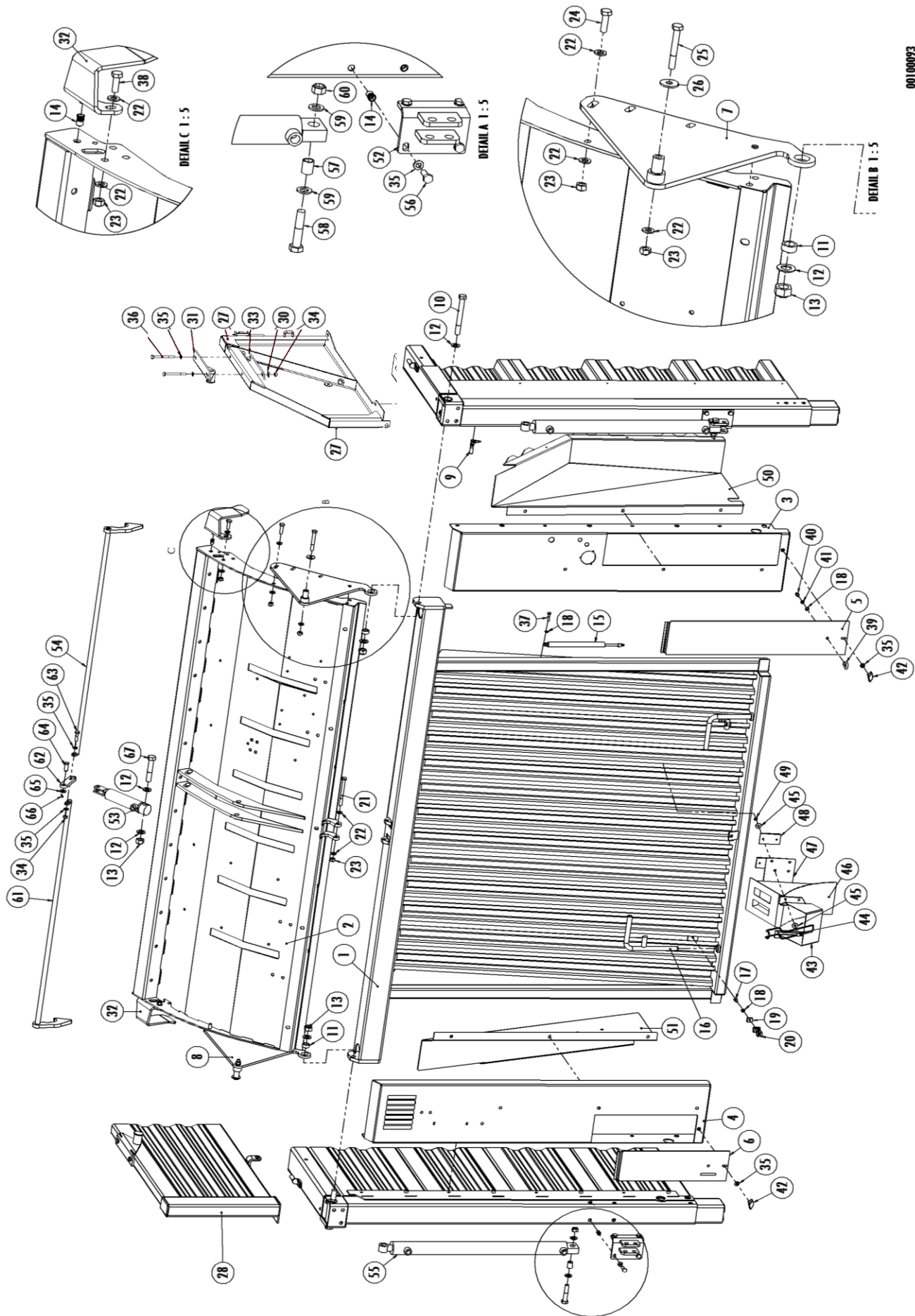
Nr.	Art. Nr.	Type	Omschrijving	Description	Benennung	Qty.
42	316.0904		Veerring M12 Ev	Spring Ring M12	Federring M12	-
43	306.0306		Zelfborgende moer M10 (8) Ev	Locking Nut M10 (8)	Sicherungsmutter M10 (8)	-
44	316.0803		Hellingpl. M10-14% THVZ	Clamping plate M10	Steigungsplatte M10	-
45	930.1775		Borgplaat geleidebord RA	Locking console upper panel RA	Sicherungskonsole oben Wand RA	2
46	960.1642		Borgas-DHV L/R	Locking console-DHV L/R	Sicherungskonsole-DHV L/R	2
47	316.0705		Sluitring A10.5 Ev	Washer A10.5	Scheibe A10.5	-
48	301.0712		Bout M10x100 (8.8) Ev	Bolt M10x100 (8.8)	Bolzen M10x100 (8.8)	-
49	301.0804		Tapbout M12x35 (8.8) Ev	Bolt M12x35	Bolzen M12x35	-
50	930.1681		Borghaak zijborden HV	Locking hook sidebord	Sicherungshaken Seitenwand	2
51	301.0811		Tapbout M10x30 (8.8) Ev	Bolt M10x30 (8.8)	Bolzen M10x30 (8.8)	-
52	926.1464		Buis 24.5x3.25 L=29 0/-1 gz.	Tube 24.5x3.25 L=29	Rohr 24.5x3.25 L=29	2
53	355.9015		Hydr.cil. D25/50-685/400	Hydr. cylinder D25/50-685/400	Hydr. Zylinder D25/50-85/400	2
	454.0813		Afdichtingset voor 355.3083	Set of seals for 355.3083	Dichtungssatz für 355.3083	-
	401.0258		Stangkop voor 355.3083	Rod end for 355.3083	Gelenk für 355.3002	-
54	960.1647		Cilindersteun-HV L/R	Cylinder plate	Zylinder platte	2
55	375.0128		Leidingbeugel LB-12	Pipe handle LB-12	Rohrschelle LB-12	-
56	316.0708		Sluitring A6.4 Ev	Washer A6.4	Scheibe A6.4	-
57	302.0029		Cil.kopbout M6x40 (8.8) Ev	Cylinder head bolt M6x40 (8.8)	Zylinderbolzen M6x40 (8.8)	-
58	306.0311		Zelfb. moer M6 (8) Ev	Locking Nut M6	Sicherungsmutter M6	-
59	960.1644		Borgmechanisme rechts	Locking mechanism right	Sicherungsmechanismus rechts	1
60	316.0741		Sluitring A15 Ev	Washer A15	Scheibe A15	-
61	375.0122		Splitpen 3x25 Ev	Split pin 3x25	Splint 3x25	-
62	930.1860		Borghefboom	Locking lever	Sicherungshebel	1
63	301.0722		Bout M10x40 (8.8) Ev	Bolt M10x40 (8.8)	Bolzen M10x40 (8.8)	-
64	349.0076		Pen 14h11x40x3.5 Ev	Pin 14h11x40x3.5	Pen 14h11x40x3.5	1
65	355.1025		Cilinder EPL25/50-265/90	Cylinder EPL25/50-265/90	Zylinder EPL25/50-265/90	1
	454.0813		Afdichtingset voor 355.1025	Set of seals for 355.1025	Dichtungssatz für 355.1025	-
66	960.1643		Borgmechanisme links	Locking mechanism left	Sicherungsmechanismus links	1
67	301.0801		Tapbout M8x16 (8.8) Ev	Bolt M8x16 (8.8)	Bolzen M8x16 (8.8)	-
68	316.0905		Veerring M8 Ev	Spring ring M8 Ev	Federring M8 Ev	-
69	306.0350		Ringmoer M8	Ringnut M8	Ring Mutter M8	1
70	480.0089		Contourlamp kort LED	Contourlight LED	Contourleuchte LED	2
71	930.1777		Frontkast Links	Front Cabinet left	Vordergehäuse links	1
72	930.1781		Frontkast Rechts	Front Cabinet right	Vordergehäuse rechts	1
73	306.0704		Moer M12 (8) Ev	Nut M12 (8)	Mutter M12 (8)	1
74	371.0294		Tuimelsluiting M12	Tipping trailer catch M12	Kipp Verschluss M12	1
75	482.0144	option	Werklamp LED	Working light LED	Arbeitsleuchte LED	1
76	937.3443		Werklampsteun	Working light console	Arbeitsleuchtekonsole	1
77	306.0387		Blinde neopreen moer M5	Blind neoprene nut M5	Neopren Blindmutter	4
78	316.0709		Sluitplaat A6.4 Ev	Washer A6.4	Scheibe A6.4	4
79	316.0730		Sluitplaat A5.3 Ev	Washer A5.3	Scheibe A5.3	4
80	303.0921		Cil.kopschroef M5x25 (4.8) Ev	Cylinderhead screw M5x25 (4.8)	Zylinderschraube M5x25 (4.8)	4
81	333.0001		Gasdrukveer 10/21 1000N	Gas pressure spring 10/21 1000N	Gas Feder 10/21 1000N	1
82	930.1776		B-strip 40x6-240 11-200	Plate 40x6-240 11-200	Platte 40x6-240 11-200	2



00100020

13.2 Voorwand Rapide V / Front wall Rapide V / Vorderwand Rapide V

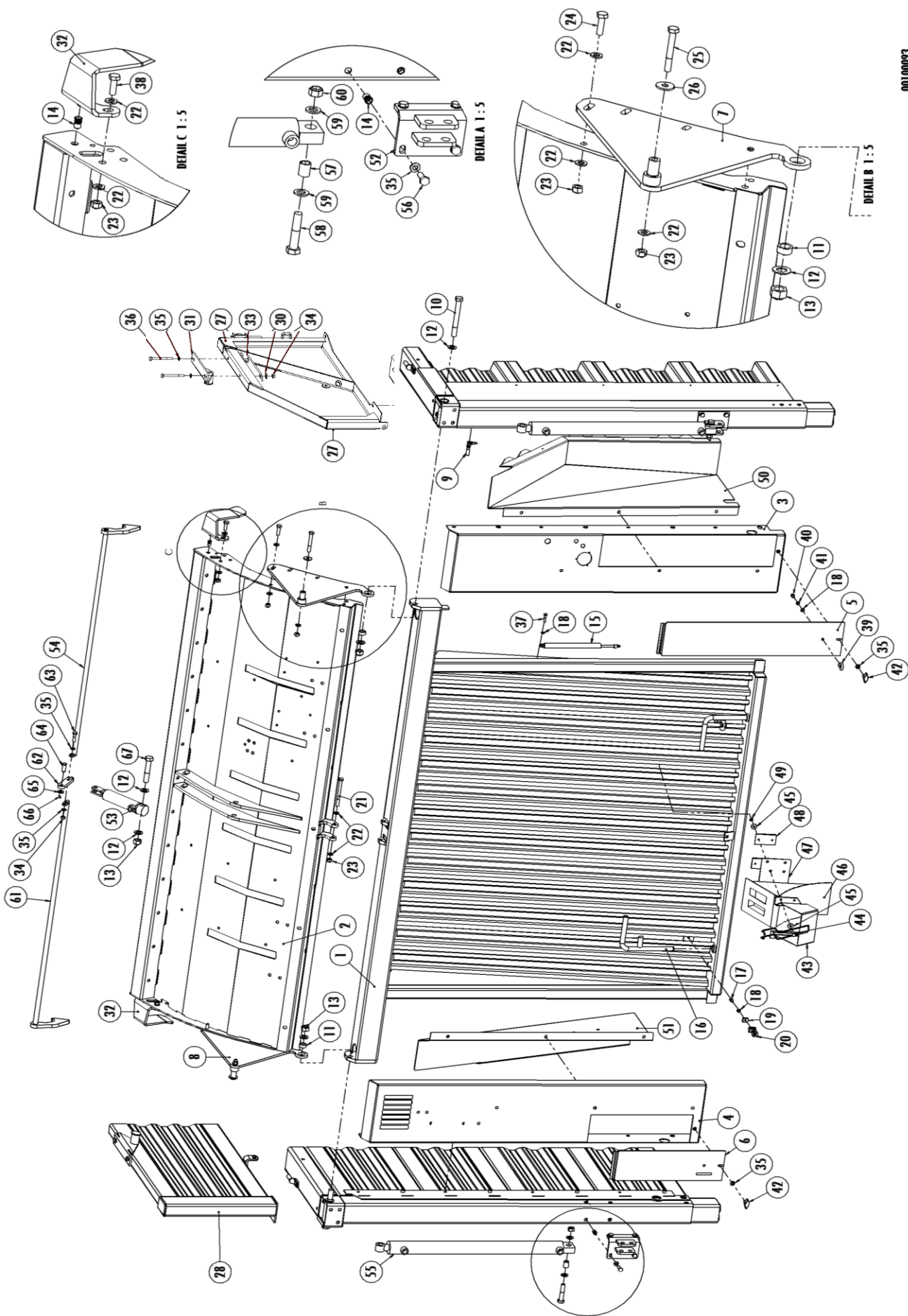
Nr.	Art. Nr.		Omschrijving	Description	Benennung	Qty.
1	960.1697		Voorbord	Front Panel	Vorderwand	1
2	960.1712		Geleidebord	Upper panel	Oben-wand	1
4	960.1608		Voorwand-zijstuk links	Frontwall-side piece left	Vorderwand-seitenplatte links	1
5	930.1782		Sluitplaat links	Cover left	Deckel links	1
6	930.1774		Voorwand-zijstuk rechts	Frontwall-side piece right	Vorderwand-seitenplatte rechts	1
7	930.1784		Sluitplaat rechts	Cover right	Deckel rechts	1
8	930.1947		Tussenplaat voorbord	Inbetween plate	Zwischen platte	2
9	969.6760		Scharnier geleidebord	Hinge upper panel	Scharnier oben –wand	2
10	930.1775		Borgplaat geleidebord	Locking console upper panel	Sicherungskonsole oben Wand	2
11	913.2562		B-strip 40x6-240 11-200	Plate 40x6-240 11-200	Platte 40x6-240 11-200	2
12	930.1777		Frontkast RA Links	Front Cabinet left	Vordergehäuse links	1
13	333.0001		Gasdrukveer	Gas pressure spring	Gasfeder	1
14	961.0119		Grendelpen gz.	Locking Pin	Riegelstift	2
15	913.2064		D-strip 20x8-24 M8 Ev	Plate 20x8-24 M8	Platte 20x8-24 M8	2
16	330.0002		Klemveer	Locking Spring	Klemmfeder	2
17	462.0152		Wielblokhouders 480	Wheel Block holder 480	Bremsklotzhalter 480	2
18	301.0835		Tapbout M8x30 (8.8) Ev	Bolt M8x30 (8.8)	Bolzen M8x30 (8.8)	-
19	462.0122	RA-100	Wielkeg G46	Sprag G46	Unterlegkeil G46	2
	462.0121	RA-1000	Wielkeg G53	Sprag G53	Unterlegkeil G53	2
20	937.2791		Wielblokhoudersplaat	Wheel Block holder plate	Bremsklotzhalter platte	2
21	913.2902		D-strip 50x8-90 M8-60	Plate 50x8-90 M8-60	Platte 50x8 M8-60	4
22	306.0350		Ringmoer M8	Ringnut M8	Ring Mutter M8	-
23	349.0136		Vleugelknop M10x20	Wing bolt M10x20	Knebel M10x20	-
24	316.0905		Veerring M8 Ev	Spring ring M8	Federring M8	-
25	301.0801		Tapbout M8x16 (8.8) Ev	Bolt M8x16 (8.8)	Bolzen M8x16 (8.8)	-
26	301.0805		Tapbout M10x25 (8.8) Ev	Bolt M10x25 (8.8)	Bolzen M10x25 (8.8)	-
27	301.0807		Tapbout M12x25 (8.8) Ev	Bolt M12x25 (8.8)	Bolzen M12x25 (8.8)	-
28	301.0804		Tapbout M12x35 (8.8) Ev	Bolt M12x35 (8.8)	Bolzen M12x35 (8.8)	-
29	316.0803		Hellingpl. M10-14% THVZ	Clamping plate M10	Steigungsplatte M10	-
30	301.0793		Bout M20x160 (8.8) Ev	Bolt M20x160 (8.8)	Bolzen M20x160 (8.8)	-
31	921.0550		Buis 20x3,5 L=12 gz.	Tube 20x3,5 L=12	Rohre 20x3,5 L=12	2
32	930.1781		Frontkast Rechts	Front Cabinet right	Vordergehäuse rechts	1
39	316.0725		Sluitring M20 Ev	Washer M20	Scheibe M20	-
40	306.0314		Zelfb. moer M20 (8) Ev	Locking Nut M20 (8)	Sicherungsmutter M20 (8)	-
41	302.0608		Cil.kopbout M12x30 (8.8) Ev	Cyl. Head Bolt M12x30 (8.8)	Zyl. Kopfbolzen M12x30 (8.8)	-
42	316.0702		Sluitring A13 Ev	Washer A13	Scheibe A13	-
43	306.0306		Zelfb. moer M10 (8) Ev	Locking Nut M10 (8)	Sicherungsmutter M10 (8)	-
44	316.0705		Sluitring M10 Ev	Washer M10	Scheibe M10	-
45	301.0712		Bout M10x100 (8.8) Ev	Bolt M10x100 (8.8)	Bolzen M10x100 (8.8)	-
46	316.0703		Sluitring M8 Ev	Washer M8	Scheibe M8	-
47	301.0750		Bout M8x35 (8.8) Ev	Bolt M8x35 (8.8)	Bolzen M8x35 (8.8)	-
48	306.0302		Zelfb. moer M12 (8) Ev	Locking Nut M12 (8)	Sicherungsmutter M12 (8)	-
49	301.0715		Bout M12x45 (8.8) Ev	Bolt M12x45 (8.8)	Bolzen M12x45 (8.8)	-
50	302.0617		Cil.kopbout M8x16 (8.8) Ev	Cyl. Head Bolt M8x16 (8.8)	Zyl. Kopfbolzen M8x16 (8.8)	-
51	316.0722		Sluitplaat M8 Ev	Washer M8	Scheibe M8	-
52	306.0312		Zelfb. moer M8 (8) Ev	Locking Nut M8 (8)	Sicherungsmutter M8 (8)	-
53	301.0743		Bout M12x130 (8.8) Ev	Bolt M12x130 (8.8)	Bolzen M12x130 (8.8)	-



00100093

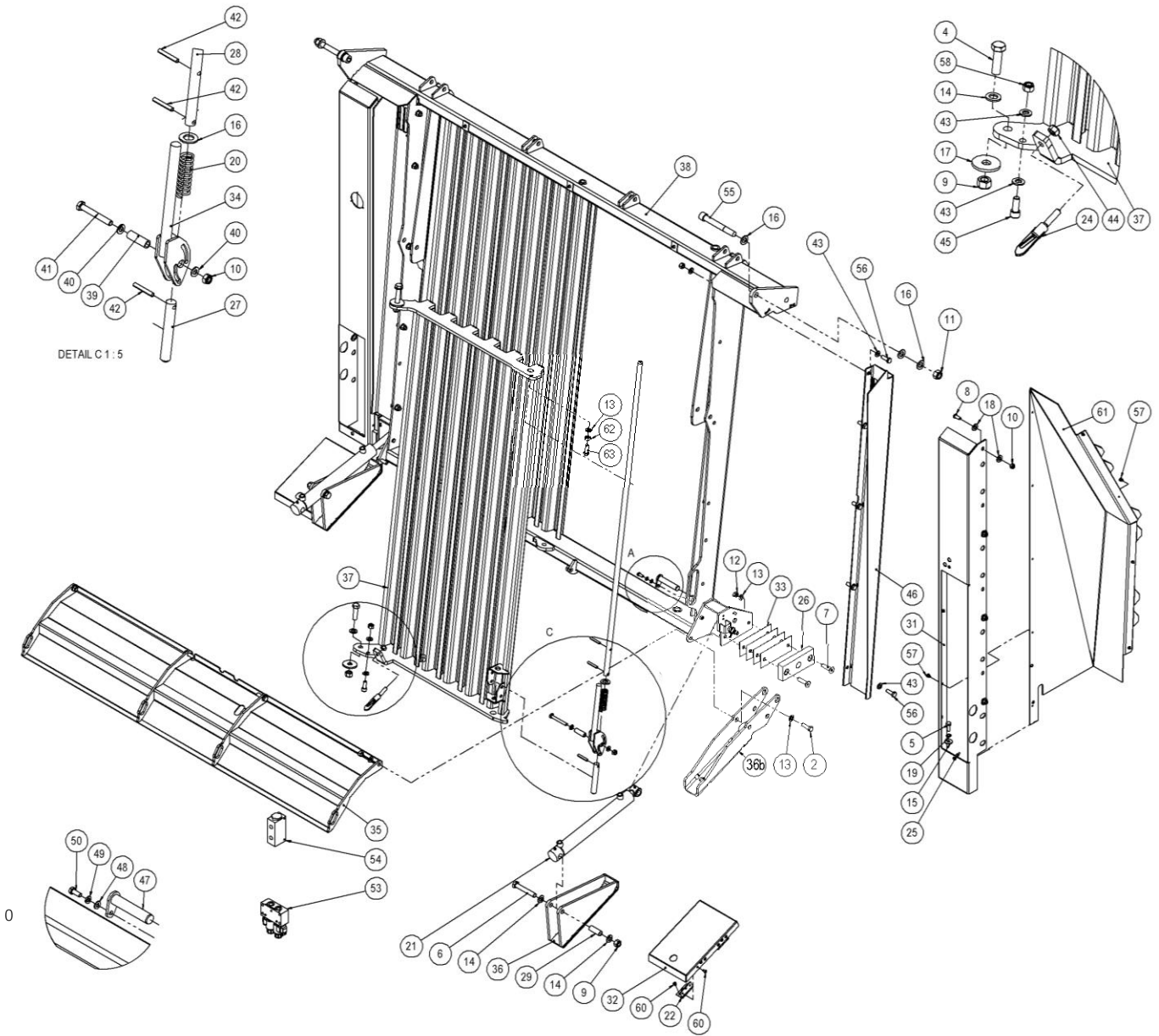
13.3 Voorwand Hydraulisch Rapide V / Front wall Hydraulic Rapide V / Vorderwand Hydraulisch Rapide V

Nr.	Art. Nr.	Type	Omschrijving	Description	Benennung	Qty.
1	960.1697		Voorbord 4H	Front Panel H4	Vorderwand H4	1
2	960.1712		Geleidebord	Upper panel	Oben-wand	1
3	960.1608		Voorwand zijstuk links	Frontwall side piece left	Vorderwand Seitenplatte Li	1
4	930.1774		Voorwand zijstuk rechts	Frontwall side piece right	Vorderwand Seitenplatte Re	1
5	930.1782		Sluitplaat links	Cover left	Deckel links	1
6	930.1784		Sluitplaat rechts	Cover right	Deckel rechts	1
7	960.1698		Bevestigingsplaat cil. Links	Mounting plate cylinder left	Montageplatte Zylinder links	1
8	960.1699		Bevestigingsplaat cil. Rechts	Mounting plate cylinder right	Montageplatte Zylinder rechts	1
9	484.0353		Benaderingssensor kort	Proximity sensor short	Näherungssensor kurz	1
10	301.0795		Bout M20x180 (8.8) Ev	Bolt M20x180 (8.8)	Bolzen M20x180 (8.8)	2
11	926.1445		Ring 30x4,5 L=13 gz	Ring 30x4,5 L=13	Ring 30x4,5 L=13	2
12	316.0725		Sluitring M20 Ev	Washer M20	Scheibe M20	6
13	306.0314		Zelfborgende moer M20 (8) Ev	Locking nut M20 (8)	Sicherungsmutter M20 (8)	3
14	306.0390		Blindklinkmoer M10	Blind rivet nut M10	Blindnietmutter M10	11
15	333.0001		Gasdrukveer 10/21	Gas spring 10/21	Gasfeder 10/21	1
16	961.0119		Grendelpen	Locking pin	Verriegelungsstift	2
17	302.0617		Cil.kopbout M8x16 (8.8) Ev	Cylinderhead bolt M8x16 (8.8)	Zylinderbolzen M8x16 (8.8)	2
18	316.0703		Sluitring M8 Ev	Washer M8	Scheibe M8	4
19	913.2064		Montagestrip 20x8-24 M8 Ev	Mounting strip 20x8-24 M8	Montagestreifen 20x8-24 M8	2
20	330.0002		Klemveer	Locking spring	Klemmfeder	2
21	301.0743		Bout M12x130 (8.8) Ev	Bolt M12x130 (8.8)	Bolzen M12x130 (8.8)	1
22	316.0702		Sluitring A13 Ev	Washer A13	Scheibe A13	16
23	306.0302		Zelfborgende moer M12 (8) Ev	Locking Nut M12 (8)	Sicherungsmutter M12 (8)	7
24	301.0706		Tapbout M12x40 (8.8) Ev	Bolt M12x40 (8.8)	Bolzen M12x40 (8.8)	2
25	301.0754		Bout M12x90 (8.8) Ev	Bolt M12x90 (8.8)	Bolzen M12x90 (8.8)	2
26	316.0701		Sluitplaat A13 Ev	Washer A13	Scheibe A13	3
27a	960.1707		SOS-zijbord 50 LV Geel	Steel top unit 50 front left Yellow	Stahl Aufsatz 50 vorne links Gelb	1
27b	960.1706		SOS-zijbord 50 LV Grijs	Steel top unit 50 front left Grey	Stahl Aufsatz 50 vorne links Grau	1
28a	960.1714		SOS-zijbord 50 RV voor Geel	Steel top unit 50 front right Yellow	Stahl Aufsatz 50 vorne rechts Gelb	1
28b	960.1713		SOS-zijbord 50 RV voor Grijs	Steel top unit 50 front right Grey	Stahl Aufsatz 50 vorne rechts Grau	1
29	376.0188		Indop 100x60x2,5	Cover 100x60x2,5	Stopfen 100x60x2,5	2
30	316.0803		Hellingplaat M10 14%	Clamping plate M10 14%	Steigungsplatte M10 14%	4
31	960.1642		Borgas	Locking console	Sicherungskonsole	2
32	930.1861		Borghaak zijbord	Lockinghook side panel	Verriegelungshaken Seitenstück	2
33	930.1776		Bevestigings strip 40x6-240	Mountingstrip 40x6-240	Montageplatte 40x6-240	2
34	306.0306		Zelfborgende moer M10 (8) Ev	Locking Nut M10 (8)	Sicherungsmutter M10 (8)	5
35	316.0705		Sluitring M10 Ev	Washer M10	Scheibe M10	17
36	301.0712		Bout M10x100 (8.8) Ev	Bolt M10x100 (8.8)	Bolzen M10x100 (8.8)	4
37	301.0750		Bout M8x35 (8.8) Ev	Bolt M8x35 (8.8)	Bolzen M8x35 (8.8)	1
38	301.0804		Bout M12x35 (8.8) Ev	Bolt M12x35 (8.8)	Bolzen M12x35 (8.8)	4
39	306.0350		Ringmoer M8	Ringnut M8	Ring Mutter M8	1
40	301.0801		Tapbout M8x16 (8.8) Ev	Bolt M8x16 (8.8)	Bolzen M8x16 (8.8)	1
41	316.0905		Veerring M8 Ev	Spring ring M8	Federring M8	1
42	349.0136		Vleugelknop M10x20	Wing knob M10x20	Knebel M10x20	2
43	462.0152	22.5"	Wielblokhouders 480	Sprag holder 480	Unterlegkeilhalter 480	1
	462.0151	26.5"/30.5"	Wielblokhouders 600	Sprag holder 600	Unterlegkeilhalter 600	1
44	301.0835		Bout M8x30 (8.8) Ev	Bolt M8x30 (8.8)	Bolzen M8x30 (8.8)	1
45	316.0722		Sluitplaat M8 Ev	Washer M8	Scheibe M8	2
46	462.0122	22.5"	Wielkeg G46 geel	Sprag G46 yellow	Unterlegkeil G46 gelbe	1
	462.0121	26.5"/30.5"	Wielkeg G53 geel	Sprag G53 yellow	Unterlegkeil G53 gelbe	1
47	937.2791		Wielblokhoudersplaat	Spragholderplate	Unterlegkeilhalterplatte	1
48	913.2902		Bevestigingsstrip 50x8-90 M8	Mounting strip 50x8-90 M8	Montagestreifen 50x8-90 M8	2
49	306.0312		Zelfborgende moer M8 (8) Ev	Locking nut M8 (8)	Sicherungsmutter M8 (8)	1
50	930.1777		Frontkast links	Front consolebox left	Frontkasten links	1



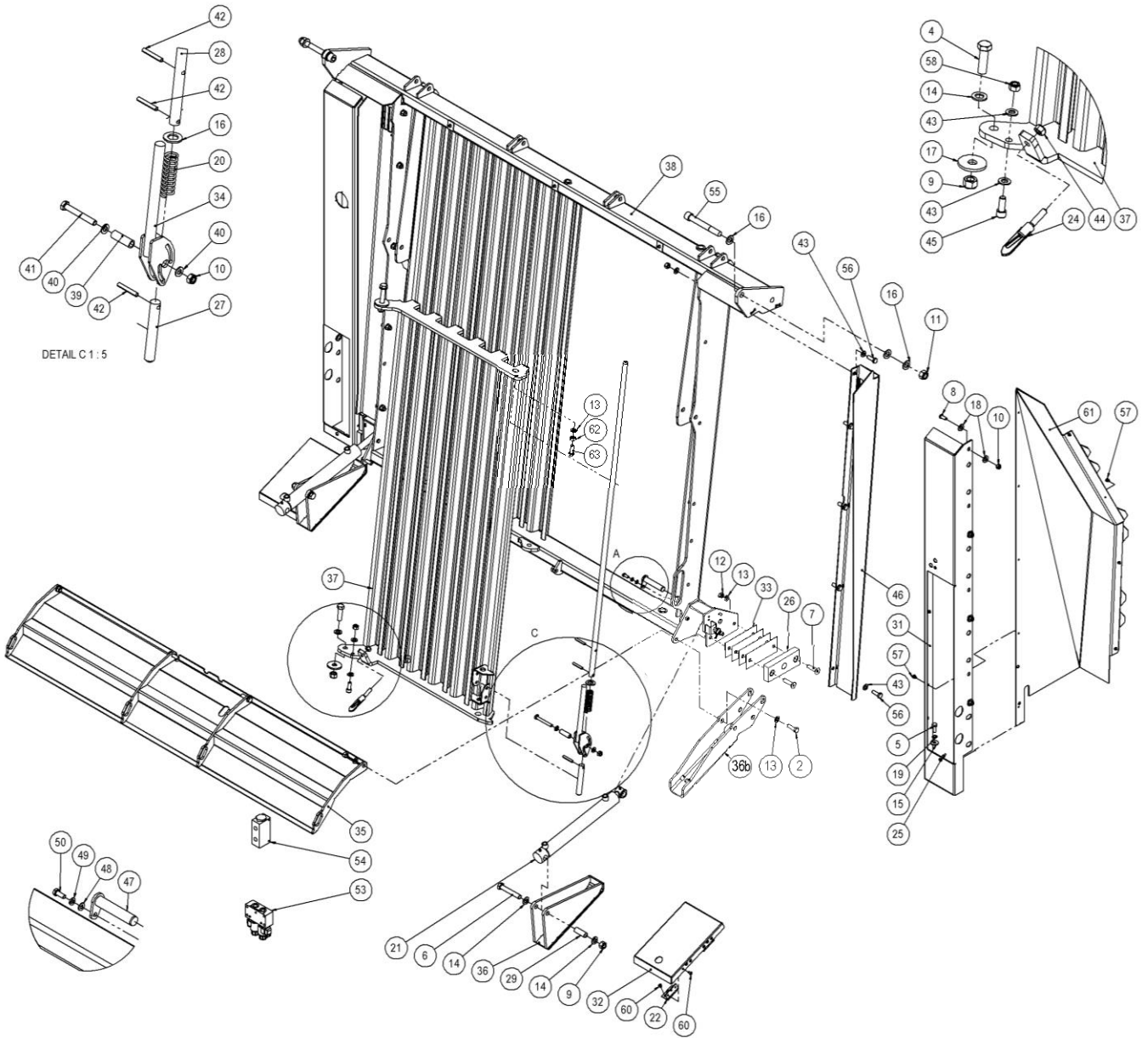
00100093

Nr.	Art. Nr.	Omschrijving	Description	Benennung	Qty.
51	930.1781	Frontkast rechts	Front consolebox right	Frontkasten Rechts	1
52	960.1647	Cilindersteun	Cylindermount	Zylinderbefestigung	2
53	355.1025	Cilinder EPL25/50-265/90	Cylinder EPL25/50-265/90	Zylinder EPL25/50-265/90	1
	454.0813	Afdichtingset voor 355.1025	Set of seals for 355.1025	Dichtungssatz für 355.1025	-
54	960.1643	Borgmechanisme links	Locking mechanism left	Verriegelungsmechanismus links	1
55	900.1089	Hydraulische cilinder D30/50-865/685	Hydraulik cylinder D30/50-865/685	Hydrauliek Zylinder D30/50-865/685	2
	454.0814	Afdichtingset voor 355.3002	Set of seals for 355.3002	Dichtungssatz für 355.3002	-
56	301.0811	Tapbout M10x30 (8.8) Ev	Bolt M10x30 (8.8)	Bolzen M10x30 (8.8)	8
57	925.0711	Lagerbus L=27,5	Bearing Bush L=27,5	Buchse L=27,5	2
58	301.0759	Bout M16x80 (8.8) Ev	Bolt M16x80 (8.8)	Bolzen M16x80 (8.8)	2
59	316.0707	Sluitring M16 Ev	Washer M16	Scheibe M16	4
60	306.0303	Zelfb. moer M16 (8) Ev	Locking Nut M16 (8)	Sicherungsmutter M16 (8)	2
61	960.1644	Borgmechanisme rechts	Locking mechanism right	Verriegelungsmechanismus rechts	1
62	930.1860	Borghefboom	Locking lever	Verriegelungshebel	1
63	301.0722	Bout M10x40 (8.8) Ev	Bolt M10x40 (8.8)	Bolzen M10x40 (8.8)	1
64	349.0076	Pen 14h11x40x3.5	Pin 14h11x40x3.5	Pen 14h11x40x3.5	1
65	316.0741	Sluitring A15	Washer A15	Scheibe A15	1
66	375.0122	Splitpen 3x25 Ev	Split pin 3x25	Splint 3x25	1
67	301.0794	Bout M20x110 (8.8) Ev	Bolt M20x110 (8.8)	Bolzen M20x110 (8.8)	1

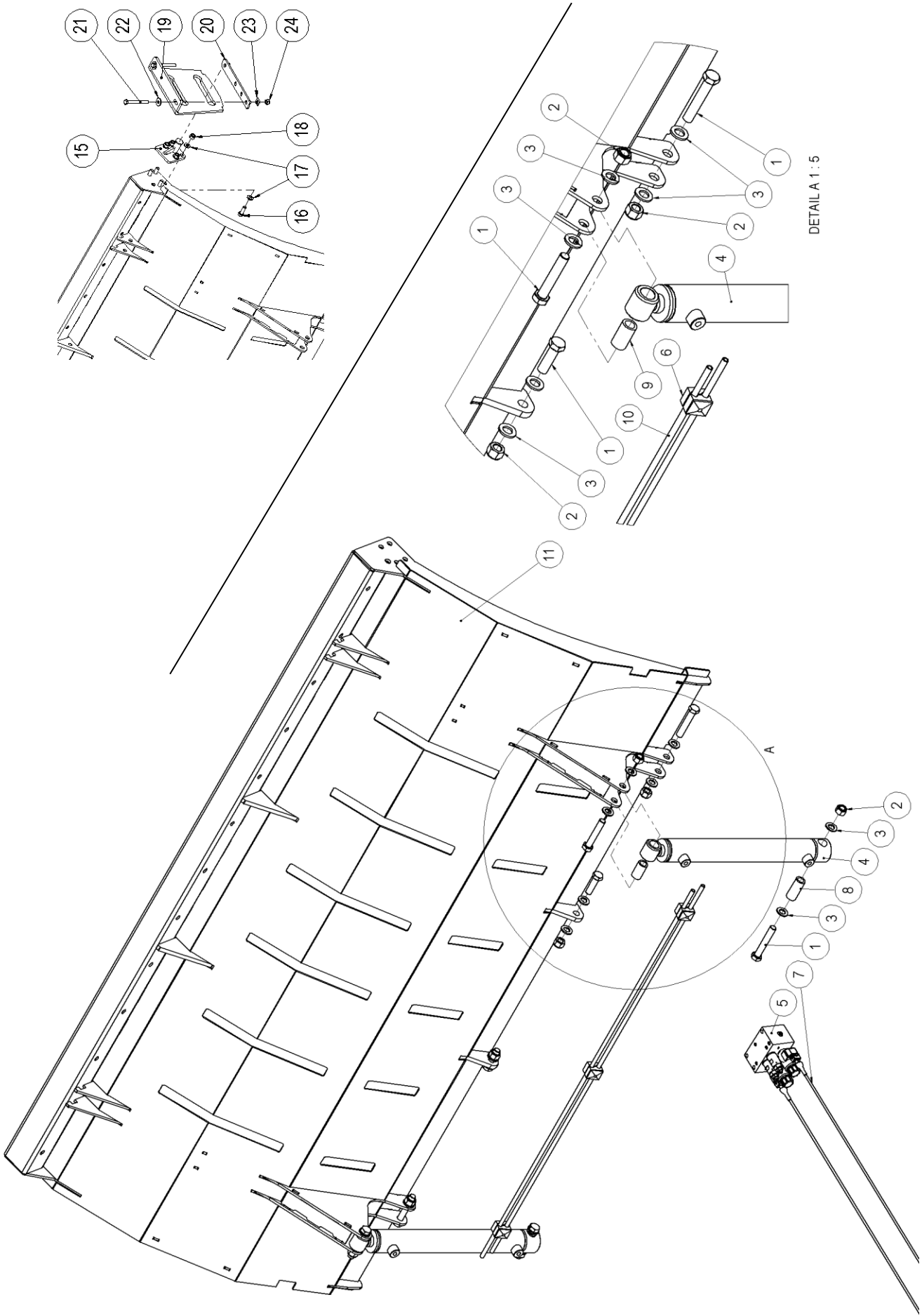


13.4 Voorwand met uitdrukker / Front panel with pusher / Vorderwand mit Ausdrucksystem

Nr.	Art. Nr.	Type	Omschrijving	Description	Benennung	Qty.
1	301.0107		Tapbout M16x40 (8.8)	Bolt M16x40 (8.8)	Bolzen M16x40 (8.8)	4
2	301.0706		Tapbout M12x40 (8.8) Ev	Bolt M12x40 (8.8)	Bolzen M12x40 (8.8)	4
3	301.0718		Bout M16x110 (8.8) Ev	Bolt M16x110 (8.8)	Bolzen M16x110 (8.8)	1
4	301.0746		Bout M16x55 (8.8) Ev	Bolt M16x55 (8.8)	Bolzen M16x55 (8.8)	1
5	301.0811		Tapbout M10x30 (8.8) Ev	Bolt M10x30 (8.8)	Bolzen M10x30 (8.8)	2
6	301.7026		Bout M16x100 (8.8) Ev	Bolt M16x100 (8.8)	Bolzen M16x100 (8.8)	2
7	303.0963		Pl.verz.bout M12x50 (8.8) Ev	Countersunk bolt M12x60 (8.8)	Zenkschraube M12x60 (8.8)	3
8	303.1013		Laagbolkopschroef M10x25	Laagbolkopschroef M10x25	Laagbolkopschroef M10x25	7
9	306.0303		Zelfb. moer M16 (8) Ev	Locking Nut M16 (8)	Sicherungsmutter M16 (8)	8
10	306.0306		Zelfb. moer M10 (8) Ev	Locking Nut M10 (8)	Sicherungsmutter M10 (8)	8
11	306.0314		Zelfb. moer M20 (8) Ev	Locking nut M20 (8)	Sicherungsmutter M20 (8)	2
12	306.3002		Zelfb. moer M12 (10) Ev	Locking Nut M12 (10)	Sicherungsmutter M12 (10)	7
13	316.0702		Sluitring A13 Ev	Washer A13	Scheibe A13	12
14	316.0707		Sluitring M16 Ev	Washer M16	Scheibe M16	16
15	316.0719		Sluitplaat A10.5 Ev	Washer A10.5	Scheibe A10.5	1
16	316.0725		Sluitring A21 Ev	Washer A21	Scheibe A21	7
17	316.0736		Sluitplaat R17.5 Ev	Washer A17.	Scheibe A17.5	2
18	316.0705		Sluitring A10.5 Ev	Washer A10.5	Scheibe A10.5	15
19	316.0923		Tandveerring A10.5 Ev (M10)	Springring A10.5	Federring A10.5	1
20	331.0233		Drukveer 25x3.6 Lo=91.3	Pressspring 25x3.6	Drückfeder 25x3.6	1
21	355.3141		Hydr. Cil D25/40-446/300	Hyd. cyl. D25/40-446/300	Hydr. Zyl. D25/40-446/300	2
22	371.0216		Scharnier	Hinge	Scharnier	1
23	371.0216		Scharnier	Hinge	Scharnier	3
24	371.0294		Tuimelsluiting M12	Tipping trailer catch M12	Kipp Verschluß M12	1
25a	484.0292		Benaderingssensor kort	Proximity sensor short	Näherungssensor kurz	1
25b	484.0419		Sensorkabel	Sensor cable	Sensorkabel	1
26	914.0088		Afstempelblok-HG	Bumpstop HG	Schlenkerstop HG	2
27	921.1865		Grendelpen Kort Deur Test VDT	Locking pin short	Sicherungspen kurz	1
28	921.1866		Grendelpen Lang Deur Test VDT	Locking pin long	Sicherungspen Lang	1
29	926.1486		Buis 20x1,5 L=53 (-0/+0,5) Gz.	Bush	Buchse	2
30	930.1478		VW-zijstuk RA-100(0) Re	Frontwall side piece right	Vorderwand Seitenplatte Rechts	1
31	930.1479		VW-zijplaat Li RA-100/1000	Frontwall side piece left	Vorderwand Seitenplatte Links	1
32	930.1499		Afdekkap messenbak	Coverknifebox	Schutzkappe Messerbehälter	2
33	930.1504		Vulplaat geleiding uitdrukker	Shim	Shim	7
34	960.1296		Deurhendel DF-Voorbord	Door handle	Türgriff	1
35	960.1477		Deksel Rotorhuis	Cover Cutterbar	Deckel Messerrahmen	1
36a	960.1478	Pusher	Cilinder scharnier uitdrukker	Cylinderhinge	Zylinderscharnier	2
36b	930.2851	Fixed	Montageplaat vast voorbord	Plate fixed frontwall	Montageplatte feste Vorderwand	2
37	960.1656		Deur DF-Voorbord RA	Door	Tür	1
38	960.1657		Voorbord RA-100(0)-5H	Front wall	Vorderwand	1
39	925.1005		Buis 16x2.5 L=48,5 +0/-1 gz	Bush	Buchse	1
40	316.0705		Sluitring A10.5 Ev	Washer A10.5	Scheibe A10.5	2
41	301.0732		Bout M10x80 (8.8) Ev	Bolt M10x80 (8.8)	Bolzen M10x80 (8.8)	1
42	312.0734		Spanstift 8x40	Clamping Sleeve 8x40	Federstifte 8x40	3
43	316.0702		Sluitring A13 Ev	Washer A13	Scheibe A13	22
44	306.0302		Zelfb. moer M12 (8) Ev	Locking Nut M12 (8)	Sicherungsmutter M12 (8)	1
45	302.0608		Cil.kopbout M12x30 (8.8) Ev	Cylinder head bolt M12x30 (8.8)	Zylinderbolzen M12x30 (8.8)	1
46	930.1959		Zijplaat Voorbord Uitdrukker Li	Side plate	Seitenplatte	1
47	960.1494		Pen-BP 20-98 M8-30 gz.	Pin	Pen	2
48	316.0703		Sluitring A8,4 Ev	Washer A8,4	Scheibe A8,4	2
49	316.0905		Veerring M8 Ev	Spring washer M8	Federscheibe M8	2



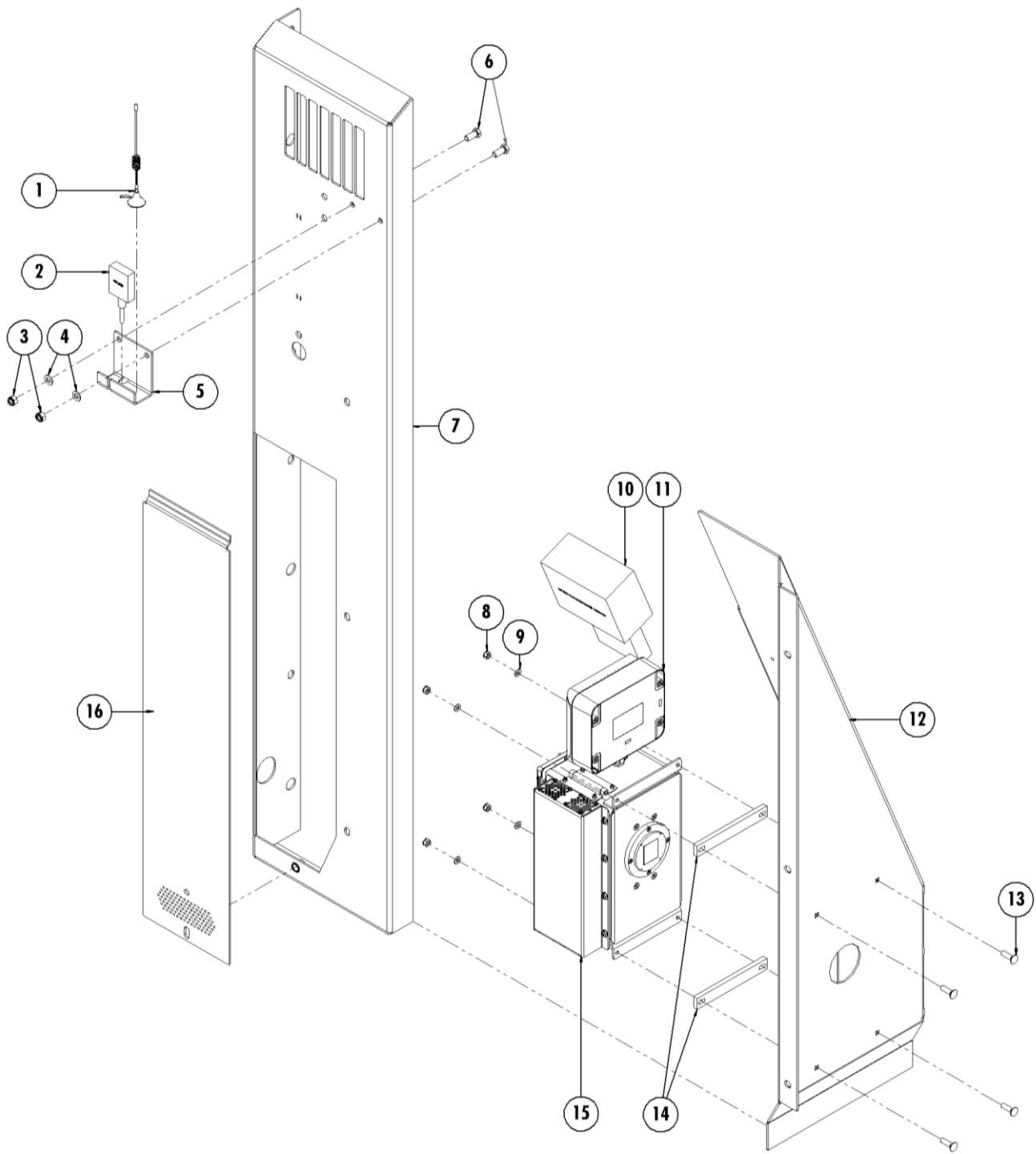
Nr.	Art. Nr.	Type	Omschrijving	Description	Benennung	Qty
50	301.0806		Tapbout M8x20 (8.8) Ev	Bolt M8x20 (8.8)	Bolzen M8x20 (8.8)	2
51	930.1960		Zijplaat Voorbord Uitdrukker Re	Side plat right	Seitenplatte rechts	1
52	988.0089		S&K Voorwand met uitdrukker	Hoses & couplings	Slauchen & Kupplungen	1
53	355.0905		Hydr. manifoldhulpblok UNI	Manifold Block UNI	Hilfeblok UNI	1
54	355.0696		Stroomverdeelklep VDFR	flow distribution valve	Durchflussverteilungsventil	1
55	302.0648		Cil.kopbout M20x160 (8.8) Ev	Bolt M20x160 (8.8) Ev	Bolzen M20x160 (8.8) Ev	2
56	301.0804		Tapbout M12x35 (8.8) Ev	Bolt M12x35 (8.8)	Bolzen M12x35 (8.8)	10
57	309.0242		Magna-Bulb MBP-R8-M5 (4.8-6.8)	Magna-Bulb MBP-R8-M5 (4.8-6.8)	Magna-Bulb MBP-R8-M5 (4.8-6.8)	13
58	306.0302		Zelfb. moer M12 (8) Ev	Locking Nut M12 (8)	Sicherungsmutter M12 (8)	11
59	930.1958	RA-N/X	Frontkast Re Grijs	Front Cabinet right	Vordergehäuse rechts	1
	930.2171	RA-T	Frontkast Re Grijs	Front Cabinet right	Vordergehäuse rechts	1
	930.2023	RA-Z	Frontkast Re Grijs	Front Cabinet right	Vordergehäuse rechts	1
60	309.0224		Blindklinknagel 6x12mm	Blind rivet 6x12mm	Blindniet 6x12mm	24
61	930.1481	RA-N/X	Frontkast Li Grijs	Front Cabinet left	Vordergehäuse links	1
	930.2172	RA-T	Frontkast Li Grijs	Front Cabinet left	Vordergehäuse links	1
	930.2022	RA-Z	Frontkast Li Grijs	Front Cabinet left	Vordergehäuse links	1
62	306.0704		Moer M12 8 ev.	Nut M12 8 ev.	Mutter M12 8 ev.	1
63	301.0042		Tapbout M12x35 (8.8) ev.	Bolt M12x35 (8.8) ev.	Bolzen M12x35 (8.8) ev.	1



DETAILED 1:5

13.5 Geleidebord met uitdrukker / Guide panel with pusher / Obenwand mit Ausdrucksystem

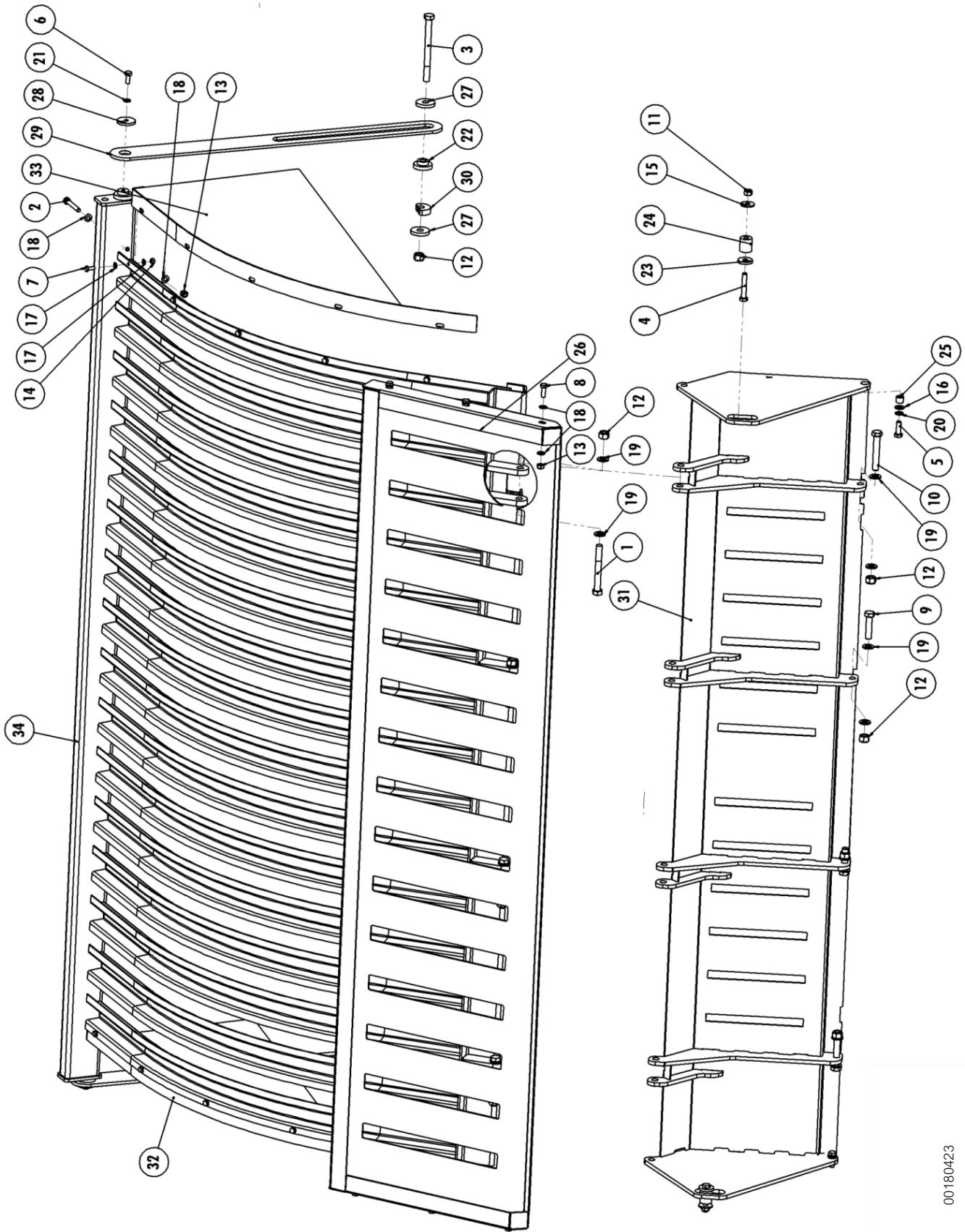
Nr.	Art. Nr.	Omschrijving	Description	Benennung	Qty
1	301.0746	Bout M16x55 (8.8) Ev	Bolt M16x55 (8.8) Ev	Bolzen M16x55 (8.8) Ev	8
2	306.0303	Zelfb. moer M16 8 Ev	Locking nut M16 8 Ev	Sicherungsmutter M16 8 Ev	8
3	316.0707	Sluitring A17 Ev	Washer A17 Ev	Scheibe A17 Ev	16
4	355.0596	Hydr. Cil. D30/50-523/350	Hydr. cyl. D30/50-523/350	Hydr. Zyl. D30/50-523/350	2
5	355.0881	Hydr. manifoldhulpblok HV Hydac	Manifold Block	Hilfeblok	1
6	375.0147	Leidingbeugel LB-10	Pipe handle LB-10	Rohrschelle LB-10	3
7	481.0176	Kabel + Tyco stekker 2-pin	Cable + Tyco-plug	Kabel + Tyco-stecker	2
8	924.0157	Buis 25x4 L=62 +/-1 gz.	Bush L=62	Buchse L=62	2
9	925.0721	Buis 25x4 L=45 +/-1	Bush L=45	Buchse L=45	2
10	926.2406	Hyd. leiding 10x1.5 L=1325	Hydr. pipe L=1325	Hydr. Rohr L=1325	2
11	960.1598	Geleidebord grijs	Upper panel grey	Obenwand grau	1
15	960.1637	Borgas Geleidebord Vast	Locking shaft guide board fixed	Verriegelungswelle Vorderwand Fest	2
16	301.0804	Tapbout M12x35 (8.8) Ev	Bolt M12x35 (8.8) Ev	Bolzen M12x35 (8.8) Ev	8
17	316.0702	Sluitring A13 Ev	Washer A13 Ev	Scheibe A13 Ev	16
18	306.0302	Zelfb. moer M12 8 Ev	Locking nut M12 8 Ev	Sicherungsmutter M12 8 Ev	8
19	930.1849	Borgplaat geleidebord RA-S/W	Locking plate guide board fixed	Verriegelungsplatte Vorderwand Fest	2
20	930.1776	B-strip 40x6-240 11-200 Grijs	Plate	Platte	2
21	301.0712	Bout M10x100 (8.8) Ev	Bolt	Bolzen	4
22	316.0719	Sluitplaat A10,5 Ev	Washer	Scheibe	4
23	316.0803	Hellingpl. M10-14% THVZ	Clamping plate M10 14%	Steigungsplatte M10 14%	4
24	306.0306	Zelfb. moer M10 (8) Ev	Locking Nut M10 (8)	Sicherungsmutter M10 (8)	4



00132733

13.6 NIR-Set / NIR-Set / NIR-Set

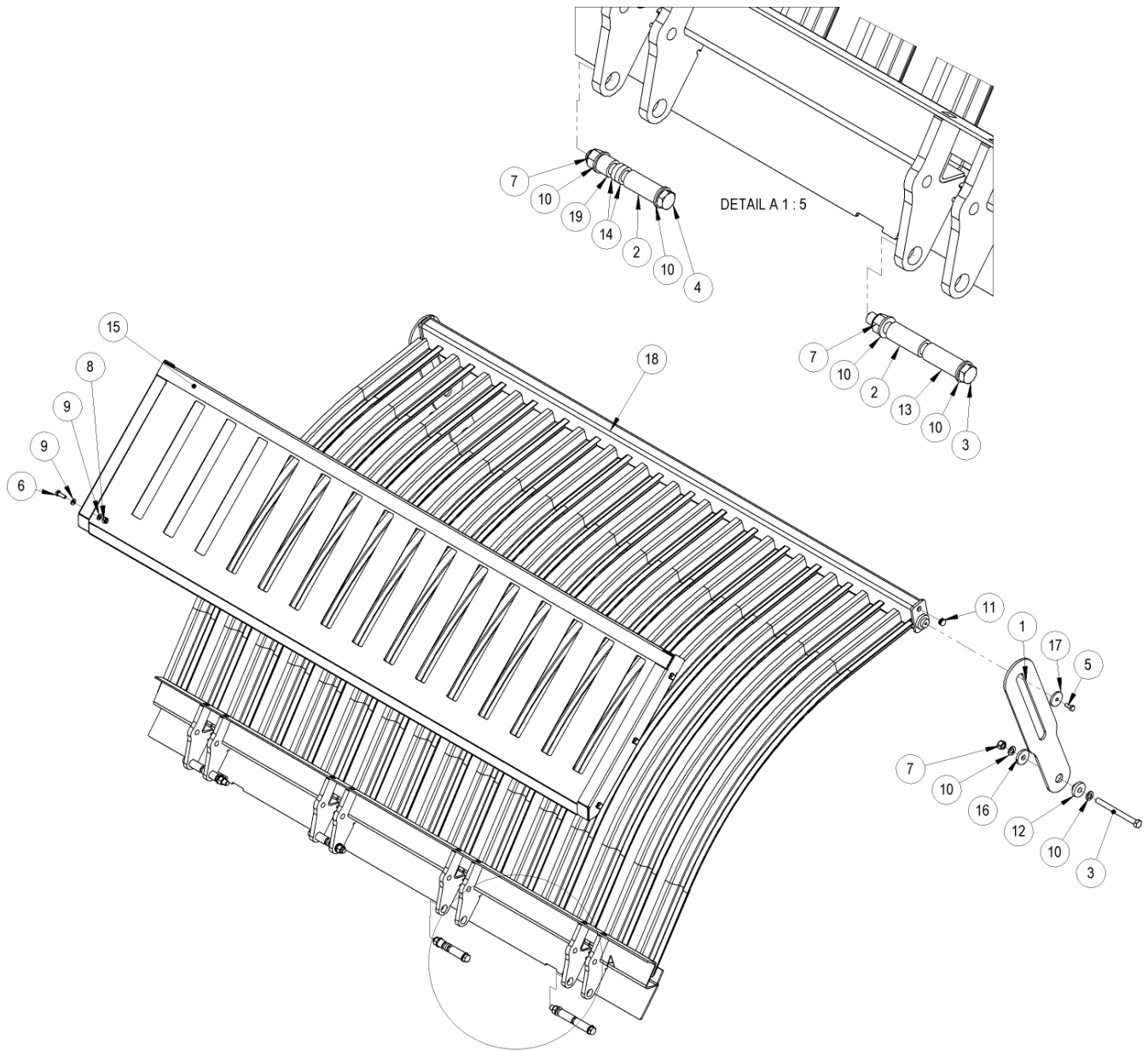
Nr.	Art. Nr.	Omschrijving	Description	Benennung	Qty.
1 + 11	352.0165	Verbindingsbox GPRS + antenne	Connectionbox GPRS + antenne	Anschlussdose GPRS + Antenne	1
2	352.0163	GPS Antenne	GPS Antenne	GPS Antenne	1
3	306.0312	Zelfb. Moer M8 (8) Ev	Locking Nut M8 (8)	Sicherungsmutter M8 (8)	2
4	316.0703	Sluitring A8,4 Ev	Washer A8,4	Scheibe A8,4	4
5	938.1953	Plaat NIR Antenne	Plate NIR Antenne	Platte NIR Antenne	1
6	301.0806	Tapbout M8x20 (8.8) Ev	Bolt M8x20 (8.8)	Bolzen M8x20 (8.8)	2
7		VW – Zijstuk Rechts	VW- Sidepanel Right	VW – Seitenstück Rechts	1
8	306.0311	Zelfb. Moer M6 (8) Ev	Locking Nut M6 (8)	Sicherungsmutter M6 (8)	4
9	316.0708	Sluitring M6 Ev	Washer M6	Scheibe M6	4
10	352.0166	NIR – Computer	NIR – Computer	NIR - Computer	1
12		Frontkast NIR Rechts	Front box NIR Right	Frontkasten NIR Rechts	1
13	303.0707	Slotbout M6x25 (4.6) Ev	Coach bolt M6x25 (4.6)	Flauchrundschraube M6x25 (4.6)	4
14	938.1952	Strip NIR- Sensor	Strip NIR - Sensor	Streifen NIR - Sensor	2
15	352.0164	NIR Scanner	NIR Scanner	NIR Scanner	1
	352.0197	Reparatieset NIR glas	Repair kit NIR glass	Reparatursatz NIR glas	1
	352.0205	Lamp NIR Sensor	Lamp NIR Sensor	Lampe NIR Sensor	1
16		Sluitplaat Frontkast NIR Rechts	Sealingplate Frontbox NIR Right	Dichtungsplatte Frontbox NIR Rechts	1



00180423

13.7 Geleidebord Alfa Hoog / Upper panel Alfa High / Obenwand Alfa Hoch

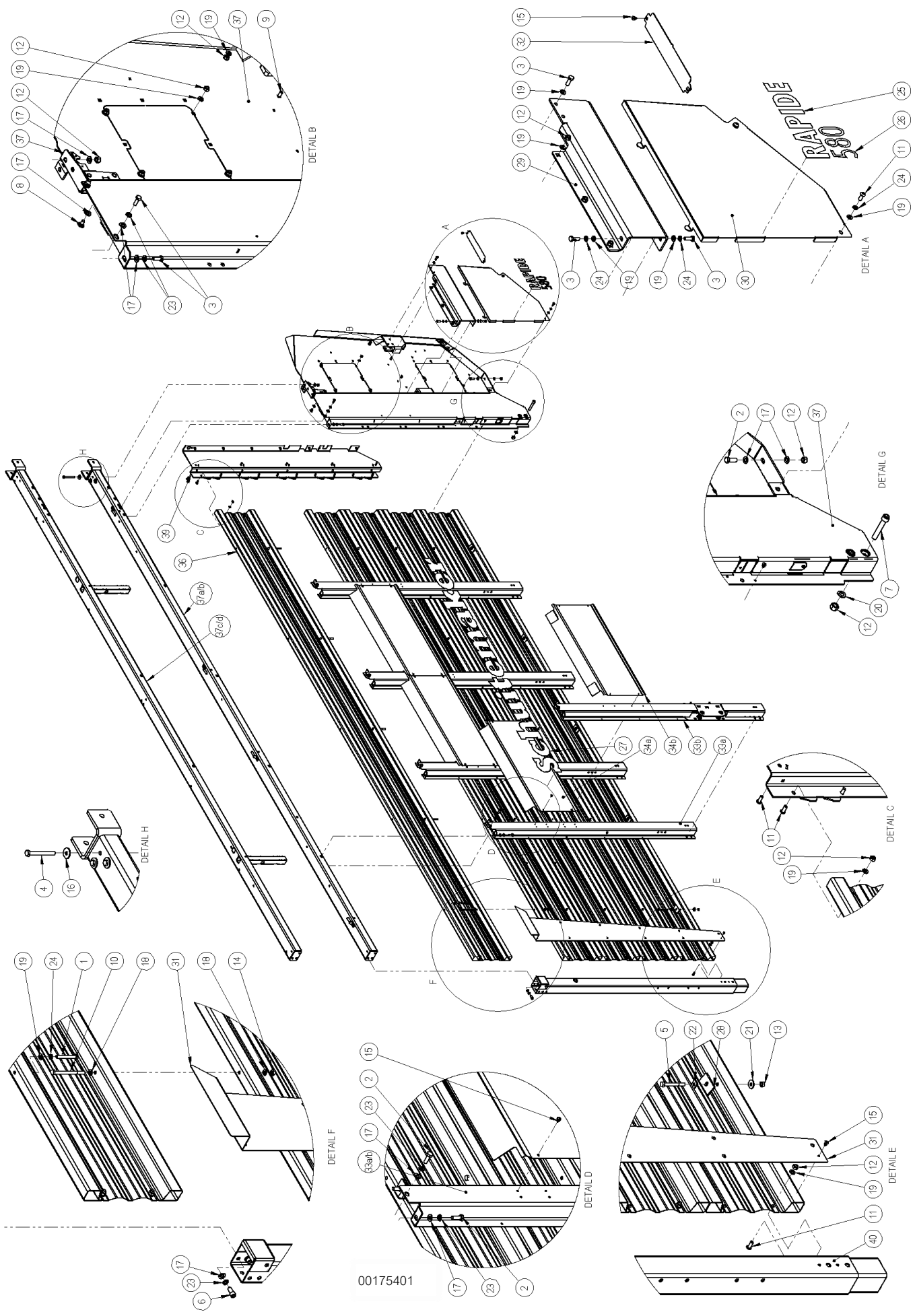
Nr.	Art. Nr.	Omschrijving	Description	Benennung	Qty.
1	301.0716	Bout M16x130 (8.8) Ev	Bolt M16x130 (8.8)	Bolzen M16x130 (8.8)	4
2	301.0752	Bout M10x75 (8.8) Ev	Bolt M10x75 (8.8)	Bolzen M10x75 (8.8)	2
3	301.0770	Bout M16x180 (8.8) Ev	Bolt M16x180 (8.8)	Bolzen M16x180 (8.8)	2
4	301.0810	Bout M12x70 (8.8) Ev	Bolt M12x70 (8.8)	Bolzen M12x70 (8.8)	2
5	301.0810	Tapbout M12x35 (8.8) Ev	Bolt M12x35 (8.8)	Bolzen M12x35 (8.8)	2
6	301.0805	Tapbout M10x25 (8.8) Ev	Bolt M10x25 (8.8)	Bolzen M10x25 (8.8)	2
7	301.0806	Tapbout M8x20	Bolt M8x20	Bolzen M8x20	10
8	301.0732	Bout M10x30 (8.8) Ev	Bolt M10x30 (8.8)	Bolzen M10x30 (8.8)	6
9	301.1017	Bout M16x65 (8.8) Ev	Bolt M16x65 (8.8)	Bolzen M16x65 (8.8)	2
10	301.7026	Bout M16x100 (8.8) Ev	Bolt M16x100 (8.8)	Bolzen M16x100 (8.8)	2
11	306.0302	Zelfb. Moer M12 (8) Ev	Locking Nut M12 (8)	Sicherungsmutter M12 (8)	10
12	306.0303	Zelfb. Moer M16 (8) Ev	Locking Nut M16 (8)	Sicherungsmutter M16 (8)	6
13	306.0306	Zelfb. Moer M10 (8) Ev	Locking Nut M10 (8)	Sicherungsmutter M10 (8)	2
14	306.0312	Zelfb. Moer M8 (8) Ev	Locking Nut M8 (8) Ev	Sicherungsmutter M8	10
15	307.0081	Sluitplaat A13 Ev	Washer A13	Scheibe A13	2
16	316.0702	Sluitring A13 Ev	Washer A13	Scheibe A13	2
17	316.0703	Sluitring A8,4	Washer A8,4	Scheibe A8,4	20
18	316.0705	Sluitring A10,5 Ev	Washer A10,5	Scheibe A10,5	4
19	316.0707	Sluitring A17 Ev	Washer A17	Scheibe A17	8
20	316.0904	Veerring M12 Ev	Spring ring M12	Federring M12	2
21	316.0906	Veerring M10 Ev	Spring ring M10	Federring M10	2
22	921.0911	Geleidepen	Guiding pin	Führungsstift	2
23	921.0946	Ring 40/13 L=6 gz.	Ring 40/13 L=6 gz.	Ring 40/13 L=6 gz.	2
24	922.0100	Bus 32x9,5 L=37 gz.	Bush 32x9,5 L=37 gz.	Buchse 32x9,5 L=37 gz.	2
25	926.1693	Buis 20x3.5 L=15 0/-0.5 gz.	Bush 20x3.5 L=15 0/-0.5 gz.	Buchse 20x3.5 L=15 0/-0.5 gz.	2
26	930.1796	Versterkingsplaat grijs	Reinforcement plate grey	Verstärkungsplatte grau	1
27	933.0925	Schijf 51/17 gz	Disc 51/17	Scheibe 51/17	4
28	934.0149	Sluitring 50/11 gz	Washer 50/11	Scheibe 50/11	2
29	937.9344	Trekstrip grijs	Pull strip grey	Ziehen streifen grau	2
30	938.0116	Vulschijf 50x16,5 d=15	Filler Disc 52x17,5 d=15	Passscheibe 52x17,5 d=15	2
31	960.2183	Bovenbord geleidebord grijs	Hingepanel Upper panel grey	Scharnierwand Obenwand grau	1
32	969.8002	Zijplaat geleidebord Rechts grijs	Side plate upperpanel right grey	Seitenplatte Obenwand rechts grau	1
33	969.8003	Zijplaat geleidebord Links grijs	Side plate upperpanel left grey	Seitenplatte Obenwand links grau	1
34	969.8005	Geleidebord grijs	Upper panel grey	Obenwand grau	1



00181073

13.8 Geleidebord Alfalfa Laag / Upper panel Alfalfa Low / Obenwand Alfalfa Niedrig

Nr.	Art. Nr.	Omschrijving	Description	Benennung	Qty.
1	930.3106	Trekstrip SO-500 grijs ROC	Pull strip grey	Zugstreifen grau	2
2	924.0303	Buis 25x4 L=60 +/-1 gz.	Bush 25x4 L=60 +/-1 gz.	Buchse 25x4 L=60 +/-1 gz.	4
3	301.0770	Bout M20x90 (8.8) Ev	Bolt M20x90 (8.8) Ev	Bolzen M20x90 (8.8) Ev	4
4	301.0783	Bout M16x140 (8.8) Ev	Bolt M16x140 (8.8) Ev	Bolzen M16x140 (8.8) Ev	2
5	301.0805	Tapbout M10x25 (8.8) Ev	Bolt M10x25 (8.8) Ev	Bolzen M10x25 (8.8) Ev	2
6	301.0811	Tapbout M10x30 (8.8) Ev	Bolt M10x30 (8.8) Ev	Bolzen M10x30 (8.8) Ev	6
7	306.0303	Zelfb. moer M16 (8) Ev	Locking nut M16 (8) Ev	Sicherungsmutter M16 (8) Ev	4
8	306.0306	Zelfb. moer M10 8 Ev	Locking nut M10 (8) Ev	Sicherungsmutter M10 (8) Ev	8
9	316.0705	Sluitring A10.5 Ev	Washer A10.5 Ev	Scheibe A10.5 Ev	12
10	316.0707	Sluitring A17 Ev	Washer A17 Ev	Scheibe A17 Ev	8
11	376.0140	Indop Rnd 22/11.5 PE lenskop	Plastic cap Rnd 22/11.5	Stopfen Rnd 22/11.5	2
12	921.0911	Geleidepen	Guiding pin	Führungsstift	2
13	926.1706	Buis 25x4 L=65 +/-1 gz.	Bush 25x4 L=65 +/-1 gz.	Buchse 25x4 L=65 +/-1 gz.	2
14	926.2402	Ring 25x4 L=7.5 +/-0.5 gz	Ring 25x4 L=7.5 +/-0.5 gz	Ring 25x4 L=7.5 +/-0.5 gz	4
15	930.1796	Versterkingsplaat voorbord	Reinforcement plate grey	Verstärkungsplatte grau	1
16	933.0925	Ring 51/17 L=8 gz	Disc 51/17	Scheibe 51/17	2
17	934.0149	Sluitring 50/11 gz.	Washer 50/11	Scheibe 50/11	2
18	960.2213	Geleidebord 2350-A GRIJS ROC	Upper panel grey	Obenwand grau	1
19	924.0304	Buis 25x4 L=20 gz	Bush 25x4 L=20 gz	Buchse 25x4 L=20 gz	2

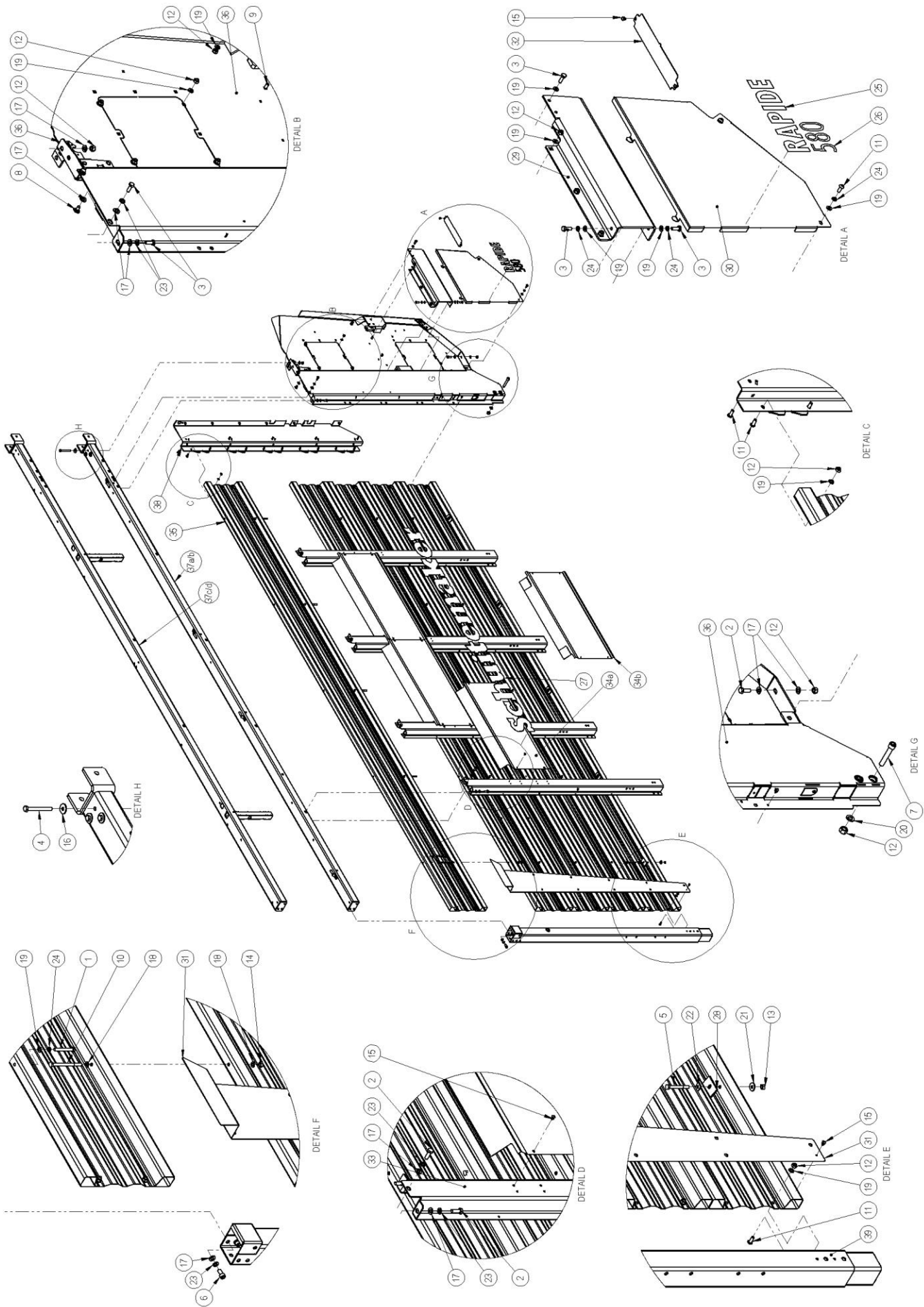


00175401

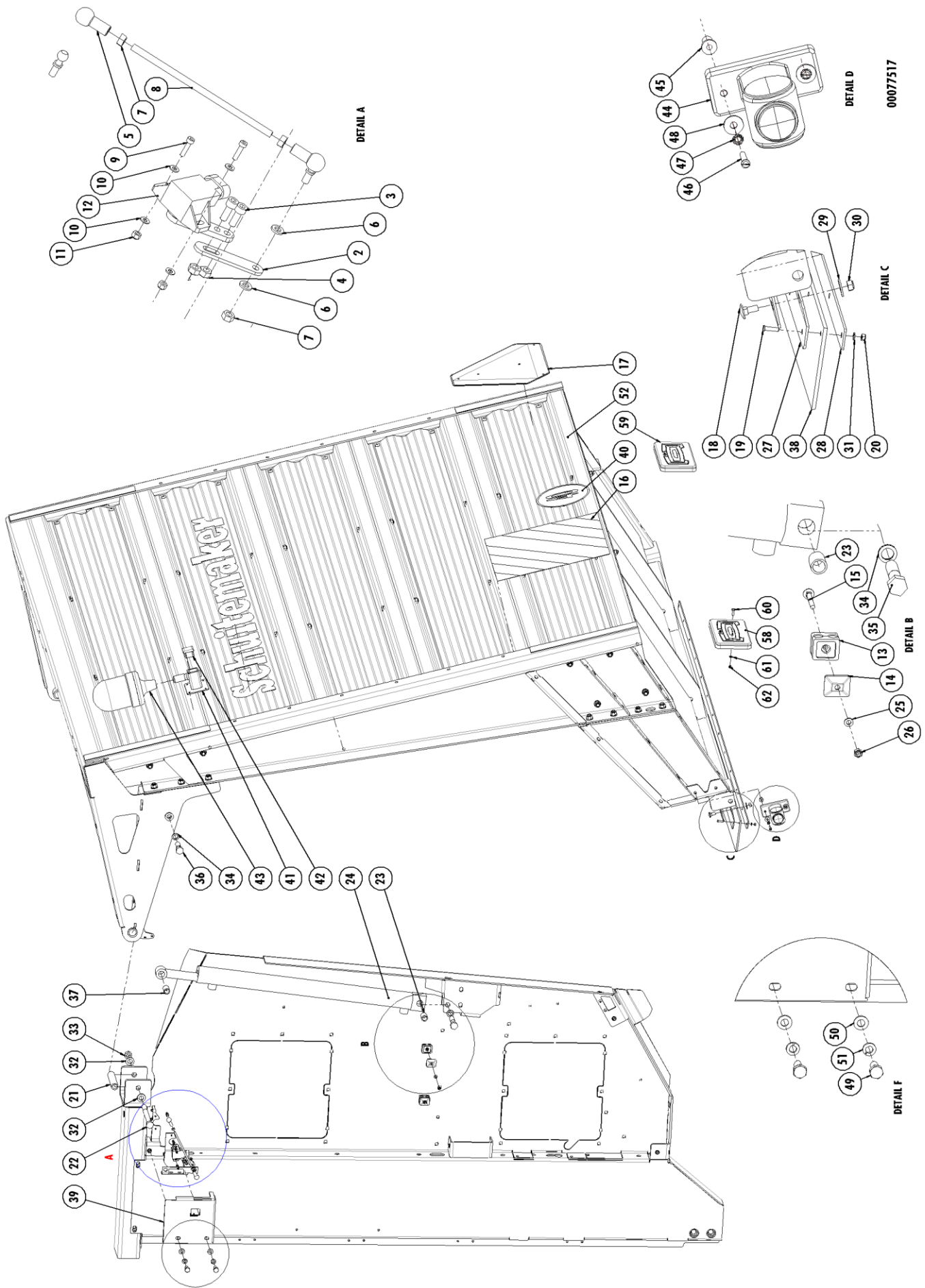
13.9 Bordopbouw / Board build-up / Bordaufbau

13.9.1 Rapide S/W/V

Nr.	Art. Nr.	Type	Omschrijving	Description	Benennung	Qty
1	301.0732		Bout M10x80 (8.8) Ev	Bolt M10x80 (8.8) Ev	Bolzen M10x80 (8.8) Ev	2
2	301.0804		Tapbout M12x35 (8.8) Ev	Bolt M12x35 (8.8) Ev	Bolzen M12x35 (8.8) Ev	29
3	301.0811		Tapbout M10x30 (8.8) Ev	Bolt M10x30 (8.8) Ev	Bolzen M10x30 (8.8) Ev	5
4	301.7039		Bout M12x110 (8.8) Ev	Bolt M12x110 (8.8) Ev	Bolzen M12x110 (8.8) Ev	5
5	301.7051		Bout M10x90 (10.9) ev.	Bolt M10x90 (10.9) ev.	Bolzen M10x90 (10.9) ev.	8
6	302.0630		Cil.kopbout M12x25 (8.8) Ev	Bolt M12x25 (8.8) Ev	Bolzen M12x25 (8.8) Ev	4
7	302.0657		Cil.kopbout M16x90 (8.8) Ev	Bolt M16x90 (8.8) Ev	Bolzen M16x90 (8.8) Ev	20
8	303.0726		Slotbout M10x20 (8.8) Ev	Coach bolt M10x20 (8.8) Ev	Flauchrundschr. M10x20 (8.8) Ev	25
9	303.0727		Slotbout M10x25 (8.8) Ev	Coach bolt M10x25 (8.8) Ev	Flauchrundschr. M10x25 (8.8) Ev	4
10	303.0971		Bout M10x130mm. RVS A2	Bolt M10x130mm. RVS A2	Bolzen M10x130mm. RVS A2	2
11	303.1013		Bolkopschr. M10x25 (10.9) Ev	Laagbolkopschroef M10x25	Laagbolkopschroef M10x25	29
12	306.0306		Zelfb. moer M10 8 Ev	Locking nut M10 8 Ev	Sicherungsmutter M10 8 Ev	5
13	306.0402		Zelfb. moer M10 (10) Ev.	Lockingnut M10 (10) Ev.	Sicherungsmutter M10 (10) Ev.	20
14	306.9001		Zelfb. moer M10 RVS A2	Locking nut M10 RVS A2	Sicherungsmutter M10 RVS A2	65
15	309.0242		Magna-Bulb MBP-R8-M5	Magna-Bulb MBP-R8-M5	Magna-Bulb MBP-R8-M5	3
16	316.0701		Sluitplaat A8.4 Ev	Washer A8.4 Ev	Scheibe A8.4 Ev	31
17	316.0702		Sluitring A13 Ev	Washer A13 Ev	Scheibe A13 Ev	40
18	316.0704		Sluitring M10 RVS A2	Washer M10 RVS A2	Scheibe M10 RVS A2	33
19	316.0705		Sluitring A10.5 Ev	Washer A10.5 Ev	Scheibe A10.5 Ev	2
20	316.0707		Sluitring A17 Ev	Washer A17 Ev	Scheibe A17 Ev	5
21	316.0719		Sluitplaat A10.5 Ev	Washer A10.5 Ev	Scheibe A10.5 Ev	12
22	316.0803		Hellingpl. M10-14% THVZ	Clamping plate M10 14%	Steigungsplatte M10 14%	5
23	316.0904		Veerring M12 Ev	Spring ring M12 Ev	Federring M12 Ev	18
24	316.0906		Veerring M10 Ev d=2,5	Spring ring M10 Ev d=2,5	Federring M10 Ev d=2,5	15
25	372.0011		Transfer "Rapide"	Sticker "Rapide"	Aufkleber "Rapide"	2
26	372.0014	520	Transfer "520"	Sticker "520"	Aufkleber "520"	2
	372.0015	580(0)	Transfer "5800"	Sticker "5800"	Aufkleber "5800"	2
	372.0012	660(0)	Transfer "6600"	Sticker "6600"	Aufkleber "6600"	2
	372.0016	7200	Transfer "7200"	Sticker "7200"	Aufkleber "7200"	2
	372.0017	780(0)	Transfer "7800"	Sticker "7800"	Aufkleber "7800"	2
	372.0018	840(0)	Transfer "8400"	Sticker "8400"	Aufkleber "8400"	2
27	372.0610		Transfer "Schuitemaker "	Sticker "Schuitemaker "	Aufkleber "Schuitemaker "	2
28	913.3047		B-strip 40x6-70 11	Strip 40x6-70 11	Platte 40x6-70 11	-
	913.3383	ROC				
29a	930.1421	S/W	Versterkingsplaat RA-21 Li	reinforcement plate left	Verstärkungsplatte links	1
	930.1868	S/W ROC				
29b	930.1422	S/W	Versterkingsplaat RA-21 Re	reinforcement plate right	Verstärkungsplatte rechts	1
	930.1863	S/W ROC				
30a	930.1593	S/W	Afdekplaat LO	Cover plate under left	Schutzplatte unten links	1
30b	930.1594	S/W	Afdekplaat RO	Cover plate under right	Schutzplatte unten rechts	1
31a	930.1679	S/W	Zijbordafdekplaat-5H Li	Yellow frontplate 5H left	Gelbe Platte vorne 5H links	1
	930.1951	V	Zijbordafdekplaat-4H Li	Yellow frontplate 4H left	Gelbe Platte vorne 4H links	1
31b	930.1680	S/W	Zijbordafdekplaat-5H Re	Yellow frontplate 5H right	Gelbe Platte vorne 5H rechts	1
	930.1966	V	Zijbordafdekplaat-4H Re	Yellow frontplate 4H right	Gelbe Platte vorne 4H rechts	1
32	930.1865	S	Afdichtplaat Re	Console stripper right	Konsole blech right	1
33a	937.7494	520-7200 5H	Dwarsrong 21-S Li	Side Tube Left 21-S left	Seite Röhre 21-W Li	-
	960.2313	780(0)-840(0)				
	969.7980	ROC				
	937.7494	520-7200 5H	Dwarsrong 21-S/W/V Re	Side Tube Left 21-S/W/V right	Seite Röhre 21-S/W/V Re	-
	960.2313	780(0)-840(0)				
	969.7980	ROC				
	937.7548	520-7200 5H	Dwarsrong 21-W2 Li	Side Tube Left 21-W2 left	Seite Röhre 21-W2 Li	-
	960.2312	780(0)-840(0)				
	960.2305	660(0)-840(0) 5H	Dwarsrong 21-W3/V3 Li	Side Tube Left 21-W3/V3 left	Seite Röhre 21-W3/V3 Li	-
	938.0218	580(0)-660(0) 4H	Dwarsrong 17-V3 Li	Side Tube Left 17-V3 Le	Seite Röhre 17-V3 Li	-
	937.7604	580(0)-660(0) 4H	Dwarsrong 17-V3 Re	Side Tube Left 17-V3 Ri	Seite Röhre 17-V3 Re	-
33b	960.1709	580(0)-660(0) 4H	Dwarsrong 17-V3 Li Kett.wiel	Side Tube Left 17-V3 LF	Seite Röhre 17-V3 Li Vorne	1
	960.1234	520-840(0) 5H	Dwarsrong 21-W2 Li Kett.wiel	Side Tube Left 21-W2 LF	Seite Röhre 21-W2 Li Vorne	1
	960.2220	660(0)-840(0) 5H	Dwarsrong 21-W3/V3 Kett.wiel	Side Tube Left 21-W3/V3 LF	Seite Röhre 21-W3/V3 Li Vorne	1



Nr.	Art. Nr.	Type	Omschrijving	Description	Benennung	Qty.
34a	938.4022	520	Transferbord L=1350	Transfer panel L=1350	Seitenwand L=1350	4
	938.4023	580(0)	Transferbord L=1100	Transfer panel L=1100	Seitenwand L=1100	6
	938.4023	660(0)	Transferbord L=1100	Transfer panel L=1100	Seitenwand L=1100	6
	938.4024	7200	Transferbord L=1000	Transfer panel L=1000	Seitenwand L=1000	6
	938.4023	780(0)	Transferbord L=1100	Transfer panel L=1100	Seitenwand L=1100	6
	938.4024	840(0)	Transferbord L=1000	Transfer panel L=1000	Seitenwand L=1000	6
	34b	938.4206	HSO	Transferbord L=1100 HSO	Transfer panel L=1100 HSO	Seitenwand L=1100 HSO
35	952.0005	520	Stabo 50/50-400 L=4850	Stabo 50/50-400 L=4850	Stabo 50/50-400 L=4850	10
	952.0001	580(0)	Stabo 50/50-400 L=5450	Stabo 50/50-400 L=5450	Stabo 50/50-400 L=5450	10
	952.0002	660(0)	Stabo 50/50-400 L=6250	Stabo 50/50-400 L=6250	Stabo 50/50-400 L=6250	10
	952.0009	7200	Stabo 50/50-400 L=6850	Stabo 50/50-400 L=6850	Stabo 50/50-400 L=6850	10
	952.0003	780(0)	Stabo 50/50-400 L=7450	Stabo 50/50-400 L=7450	Stabo 50/50-400 L=7450	10
	952.0004	840(0)	Stabo 50/50-400 L=8050	Stabo 50/50-400 L=8050	Stabo 50/50-400 L=8050	10
	952.0008	ROC				
	36a	960.1464	S/W2-5H	Zijstuk RA-21S/W2 Li	Side Panel RA-21S/W2 left	Seitenstück RA-21S/W2 links
960.1653		S/W2-5H ROC				
969.8423		V3-4H	Zijstuk RA-17V3 Li	Side Panel RA-17V3 left	Seitenstück RA-17V3 links	1
969.8561		V3-5H (incl. 39a)	Zijstuk RA-21V3 Li	Side Panel RA-21V3 left	Seitenstück RA-21V3 links	1
960.2229		W3-5H (incl. 39a)	Zijstuk RA-21W3 Li	Side Panel RA-21W3 left	Seitenstück RA-21W3 links	1
36b	960.1465	S/W2-5H	Zijstuk RA-21S/W2 Re	Side Panel RA-21S/W2 right	Seitenstück RA-21S/W2 rechts	1
	960.1651	S/W2-5H ROC				
	969.8072	V3-4H	Zijstuk RA-17V3 Re	Side Panel RA-17V3 right	Seitenstück RA-17V3 rechts	1
	969.7643	V3-5H (incl. 39b)	Zijstuk RA-21V3 Re	Side Panel RA-21V3 right	Seitenstück RA-21V3 rechts	1
	960.2229	W3-5H (incl. 39b)	Zijstuk RA-21W3 Re	Side Panel RA-21W3 right	Seitenstück RA-21W3 rechts	1
37a	969.6999	520	Bovenkoker RA-52 Li	Upper beam RA-52 Left	Oberrohr RA-52 Li	1
	969.6977	580(0)	Bovenkoker RA-58 Li	Upper beam RA-58 Left	Oberrohr RA-58 Li	1
	969.7001	660(0)	Bovenkoker RA-66 Li	Upper beam RA-66 Left	Oberrohr RA-66 Li	1
	969.6465	7200	Bovenkoker RA-72 Li	Upper beam RA-72 Left	Oberrohr RA-72 Li	1
	969.7006	780(0)	Bovenkoker RA-78 Li	Upper beam RA-78 Left	Oberrohr RA-78 Li	1
	969.7008	840(0)	Bovenkoker RA-84 Li	Upper beam RA-84 Left	Oberrohr RA-84 Li	1
	969.7977	840 ROC				
	37b	969.7000	520	Bovenkoker RA-52 Re	Upper beam RA-52 Right	Oberrohr RA-52 Re
969.6978		580(0)	Bovenkoker RA-58 Re	Upper beam RA-58 Right	Oberrohr RA-58 Re	1
969.7002		660(0)	Bovenkoker RA-66 Re	Upper beam RA-66 Right	Oberrohr RA-66 Re	1
969.6464		7200	Bovenkoker RA-72 Re	Upper beam RA-72 Right	Oberrohr RA-72 Re	1
969.7007		780(0)	Bovenkoker RA-78 Re	Upper beam RA-78 Right	Oberrohr RA-78 Re	1
969.7009		840(0)	Bovenkoker RA-84 Re	Upper beam RA-84 Right	Oberrohr RA-84 Re	1
969.7978		840 ROC	Bovenkoker RA-84 Re	Upper beam RA-84 Right	Oberrohr RA-84 Re	1
37c	969.9384	Option 580	Bovenkoker RA-58 Li HSO	Upper beam RA-58 Left HSO	Oberrohr RA-58 Li HSO	1
	969.8624	Option 660	Bovenkoker RA-66 Li HSO	Upper beam RA-66 Left HSO	Oberrohr RA-66 Li HSO	1
37d	969.9380	Option 580	Bovenkoker RA-58 Re HSO	Upper beam RA-58 Right HSO	Oberrohr RA-58 Re HSO	1
	969.8619	Option 660	Bovenkoker RA-66 Re HSO	Upper beam RA-66 Right HSO	Oberrohr RA-66 Re HSO	1
39a	969.8734	S/W2-5H	Bordenkam RA-21 Li	Stabo comb RA-21 left	Stabokamm RA-21 links	1
	960.1654	S/W2-5H ROC				
39b	969.8735	S/W2-5H	Bordenkam RA-21 Re	Stabo comb RA-21 right	Stabokamm RA-21 rechts	1
	960.1652	S/W2-5H ROC				
40a	960.1802	5H	Voorpaal-21 Li	Front pole 21 left	Vordere Stange-21 Li	1
	969.7975	5H ROC	Voorpaal-21 Li	Front pole 21 left	Vordere Stange-21 Li	1
	960.2181	4H	Voorpaal-17 Li	Front pole 17 left	Vordere Stange-17 Li	1
40b	960.1803	5H	Voorpaal-21Re	Front pole 21 right	Vordere Stange-21Re	1
	969.7976	5H ROC	Voorpaal-21Re	Front pole 21 right	Vordere Stange-21Re	1
	960.2182	4H	Voorpaal-17 Re	Front pole 17 right	Vordere Stange-17 Re	1

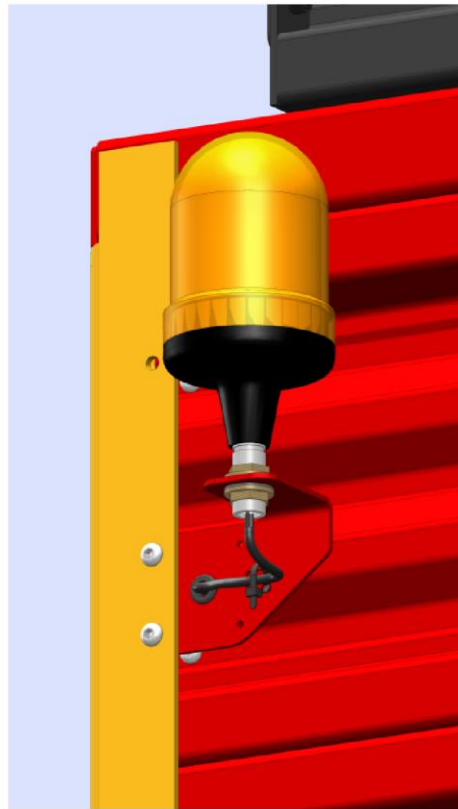
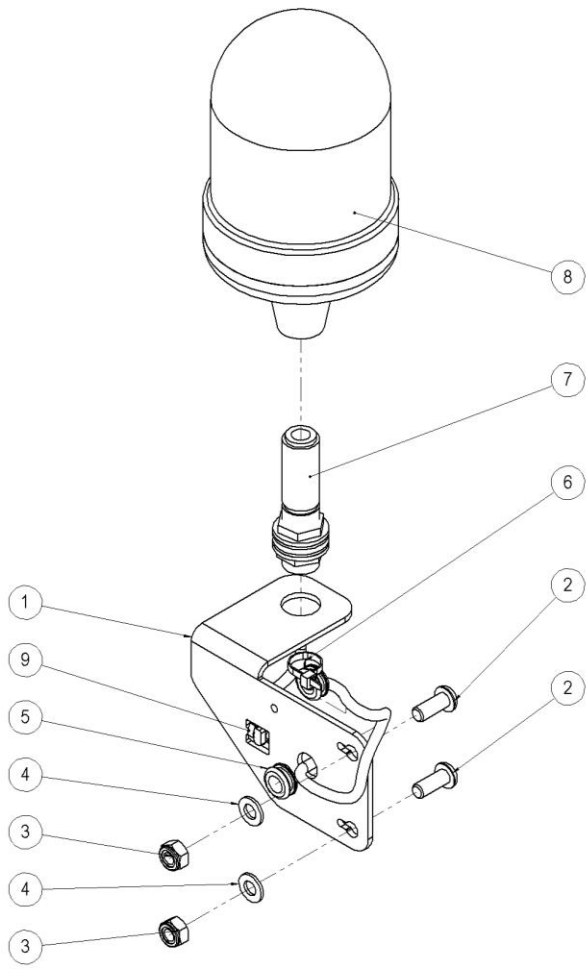


00077517

13.10 Achterklep

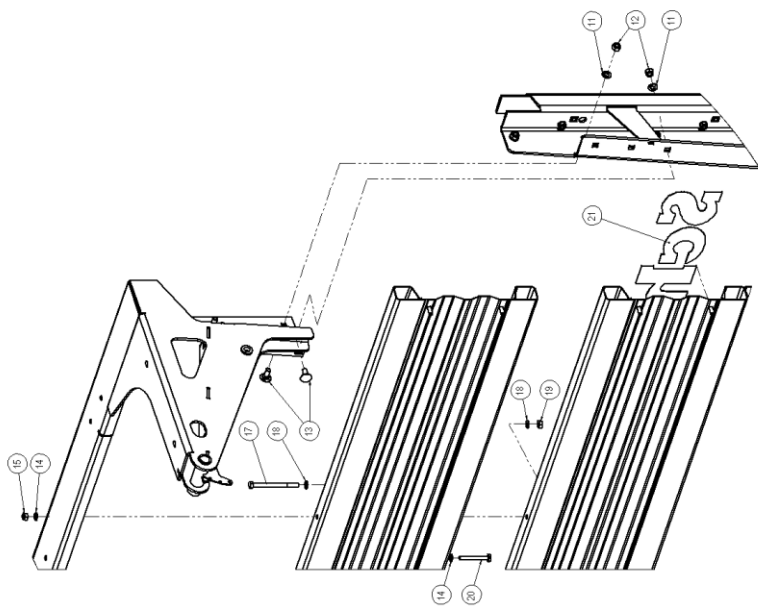
13.10.1 toebehoren-S/W / Tailgate to belong S/W / Heckklappezubehör-S/W

Nr.	Art. Nr.	Type	Omschrijving	Description	Benennung	Qty.
2	937.6590 937.9326	ROC	Hoeksensor hefboomverlenging	Angle sensor extension	Schräge Sensorverlängerung	1
3	302.0669		Cil.kopbout M6x16 (8.8) Ev	Cyl. Headbolt M6x16 (8.8)	Zylinder Bolzen M6x16 (8.8)	2
4	306.0311		Zelfb. moer M6 (8) Ev	Locking Nut M6 (8)	Sicherungsmutter M6 (8)	2
5	311.0110		Kogelgewricht M6	Ball land socket joint M6	Kugelgelenk M6	2
6	316.0708		Sluitring A6.4 Ev	Washer A6.4	Scheibe A6.4	2
7	306.0707		Moer M6 (8) Ev	Nut M6 (8)	Mutter M6 (8)	3
8	270.0141		Draadstang M6 L=150 Ev.	Threadend M6	Gewindestange M6	1
9	302.0633		Cil.kopbout M4x16 (8.8) Ev	Cyl. Head bolt M4x16 (8.8)	Zylinder Bolzen M4x16 (8.8)	2
10	316.0734		Sluitring A4.3 Ev	Washer A4.3	Scheibe A4.3	4
11	306.0344		Zelfb. moer M4 (5) Ev	Locking nut M4 (5)	Sicherungsmutter M4 (5)	2
12	484.0341		Hoeksensor achterklep	Angle sensor	Schräge Sensor	1
13	375.0179		Leidingb. SKD P 1-12	Hose bracket	Slauchschelle	2
14	375.0181		Dekplaatje DPD-1 M6	Hose clamp plate	Slauchbinder blech	2
15	303.0108		Slotbout M6x50 ev	Coach bolt M6x50 (8.8)	Flauchrundschraube M6x50 (8.8)	2
17	482.0209		Waarschuwbord L.R.V.metaal	Warning triangle	Warnungsschild	1
18	303.0724		Slotbout M8x20 (4.6) Ev	Coach bolt M8x20 (4.6)	Flauchrundschraube M8x20 (4.6)	1
19	303.0920		Cil.kopschr. M5x20 (4.8) Ev	Screw M5x20 (4.8)	Schraube M5x20 (4.8)	1
20	306.0335		Zelfb. moer M5 (8) Ev	Locking Nut M5 (8)	Sicherungsmutter M5 (8)	1
21	926.1277		Buis 25x4 L=121 +0/-1	Tube 25x4 L=121	Rohr 25x4 L=121	1
22	301.0770		Bout M16x180 (8.8) Ev	Bolt M16x180 (8.8)	Bolzen M16x180 (8.8)	1
23	925.0711		Buis 22x2.5 L=27,5 gz.	Bearing Bush 22x3 L=27.5	Buchse 22x3 L=27.5	1
24a	355.3002		Hydr. Cil. D30/50-865/685	Hydr. cyl. D30/50-865/685	Hydr. Zylinder D30/50-865/685	1
	454.0814		Afdichtingset voor 355.3002	Set of seals 355.3002	Dichtungssatz für 355.3002	1
24b	355.3039	Hydr. Cil. D35/60-865/685	Hydr. cyl. D35/60-865/685	Hydr. Zylinder D35/60-865/685	1	
	454.0826	Afdichtingset voor 355.3039	Set of seals for 355.3039	Dichtungssatz für 355.3039	1	
24c	900.0850	Hydr. Cil. D30/60-865/685	Hydr. cyl. D30/60-865/685	Hydr. Zylinder D30/60-865/685	1	
	454.0826	Afdichtingset voor 900.0850	Set of seals 900.0850	Dichtungssatz für 900.0850	1	
25	316.0708	Sluitring A6.4 Ev	Washer A6.4	Scheibe A6.4	2	
26	306.0311	Zelfb. moer M6 (8) Ev	Locking Nut M6 (8)	Sicherungsmutter M6 (8)	2	
27	913.2406	Klemprofiel-23	Clamp plate	Klemplatte	1	
28	913.2405	Klemstrip-23	Clamp plate	Klemplatte	1	
29	316.0722	Sluitplaat A8,4 Ev	Washer A8.4 Ev	Scheibe A8.4 Ev (8)	1	
30	306.0312	Zelfb. moer M8 (8) Ev	Locking Nut M8 (8)	Sicherungsmutter M8 (8)	1	
31	316.0730	Sluitring A5.3 Ev	Washer A5.3	Scheibe A5.3	1	
32	316.0707	Sluitring A17 Ev	Washer A17	Scheibe A17	2	
33	306.0303	Zelfb. moer M16 (8) Ev	Locking Nut M16 (8)	Sicherungsmutter M16 (8)	1	
34	316.0915	NL Borgring M16 GLP	Locking ring M16 Nord-Lock	Sicheringsring M16 Nord-Lock	2	
35	301.0745	Bout M16x70 (8.8) Ev	Bolt M16x70 (8.8)	Bolzen M16x70 (8.8)	1	
36	301.0761	Bout M16x60 (8.8) Ev	Bolt M16x60 (8.8)	Bolzen M16x60 (8.8)	1	
37	925.0775	Buis 22x2.5 L=31,5 gz.	Bearing Bush 22x3 L=31.5	Buchse 22x3 L=31.5	1	
38	900.0757	Afdichtstrook 11	Sealing strip	Dichtungs Streifen	2	
39	937.6589	Hoeksensor beschermkap	Angle sensor cover	Schräge Sensor Schutzkappe	1	
	937.9325	S/W				
	937.8621	S/W ROC				
	937.8621	V				
40	372.0247		Snelheidssticker 25km/h	Maximum speed sticker 25km/h	Geschw. Aufkleber 25km/h	1
	372.0441		Snelheidssticker 40km/h	Maximum speed sticker 40km/h	Geschw. Aufkleber 40km/h	1
	372.0484		Snelheidssticker 65km/h	Maximum speed sticker 65km/h	Geschw. Aufkleber 65km/h	1
44	480.0089		Contourlamp kort LED	Contour light short LED	Konturlampe kurz LED	1
55	306.0387		Blinde neopreen moer M5/0.9-5.9	Blind neoprene nut	Neopren Blindmutter	2
56	303.0921		Cil.kopschr. M5x25 (4.8) Ev	Screw M5x25 (4.8)	Schraube M5x25 (4.8)	2
57	316.0916		Tandveerring A5.1 ev. (M5)	Spring ring A5	Federring A5	2
58	316.0709		Sluitplaat A6.4 Ev	Washer A6.4	Scheibe A6.4	2
59	301.0805		Tapbout M10x25 (8.8) Ev	Bolt M10x25 (8.8)	Bolzen M10x25 (8.8)	2
60	316.0705		Sluitring A10,5 Ev	Washer A10	Scheibe A10	2
61	316.0906		Veerring M10 Ev d=2,5	Spring ring M10	Federring M10	2
62	951.0247		Achterklep	Rear door	Hinterklappe	-
	951.0263	option	Achterklep lang	Rear door extended	Hinterklappe lang	-
63	480.0084	option	Achterlamp LED links	Rearlight LED left	Heckleuchte LED links	1
64	480.0085	option	Achterlamp LED rechts	Rearlights LED right	Heckleuchte LED rechts	1
65	301.0824		Tapbout M6x20 8.8 ev	Bolt M6x20 8.8 ev	Bolzen M6x20 8.8 ev	4
66	316.0708		Sluiting A6.3	Washer A6.3	Scheibe A6.3	4
67	306.0311		Zleb. Moer M6	Locking nut M6	Sicherungsmutter M6	4

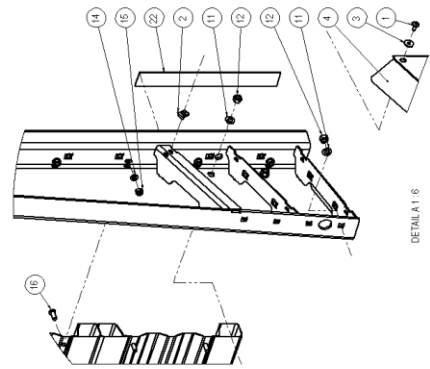


13.10.2 Zwaailampset / Turninglight / Rundumkennleuchte

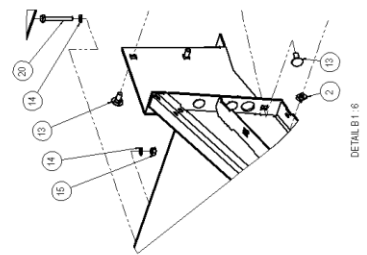
Nr.	Art. Nr.	Type	Omschrijving	Description	Benennung	Qty.
1	930.2010 969.7997	ROC	Zwaailamp bev. steun	Console	Konsole	1
2	303.1013		Laagbolkschroef M10x25 (10.9) Ev.	Bolt M10x25 (10.9) Ev.	Bolzen M10x25 (10.9) Ev.	2
3	306.0306		Zelfb. moer M10 8 Ev	Locking nut M10 8 Ev	Sicherungsmutter M10 8 Ev	2
4	316.0705		Sluitring A10,5 Ev	Washer A10,5 Ev	Scheibe A10,5 Ev	2
5	481.0120		Tule 12x4x17x22x10	Tule 12x4x17x22x10	Tule 12x4x17x22x10	2
6	481.0144		Kabel LDM-2x1,5 mm2 wit/zwart	Cable LDM-2x1,5 mm2	Kabel LDM-2x1,5 mm2	5m
7	482.0014		Opsteekbuis + klembout M24	Plug-in tube	Steckrohr	1
8	482.0128		Zwaailamp Flexibel Astral	Turning light	Rundumkennleuchte	1
9	378.0171		Bundelbandje 200x4,8	Cable tie	Kabelbinder	2



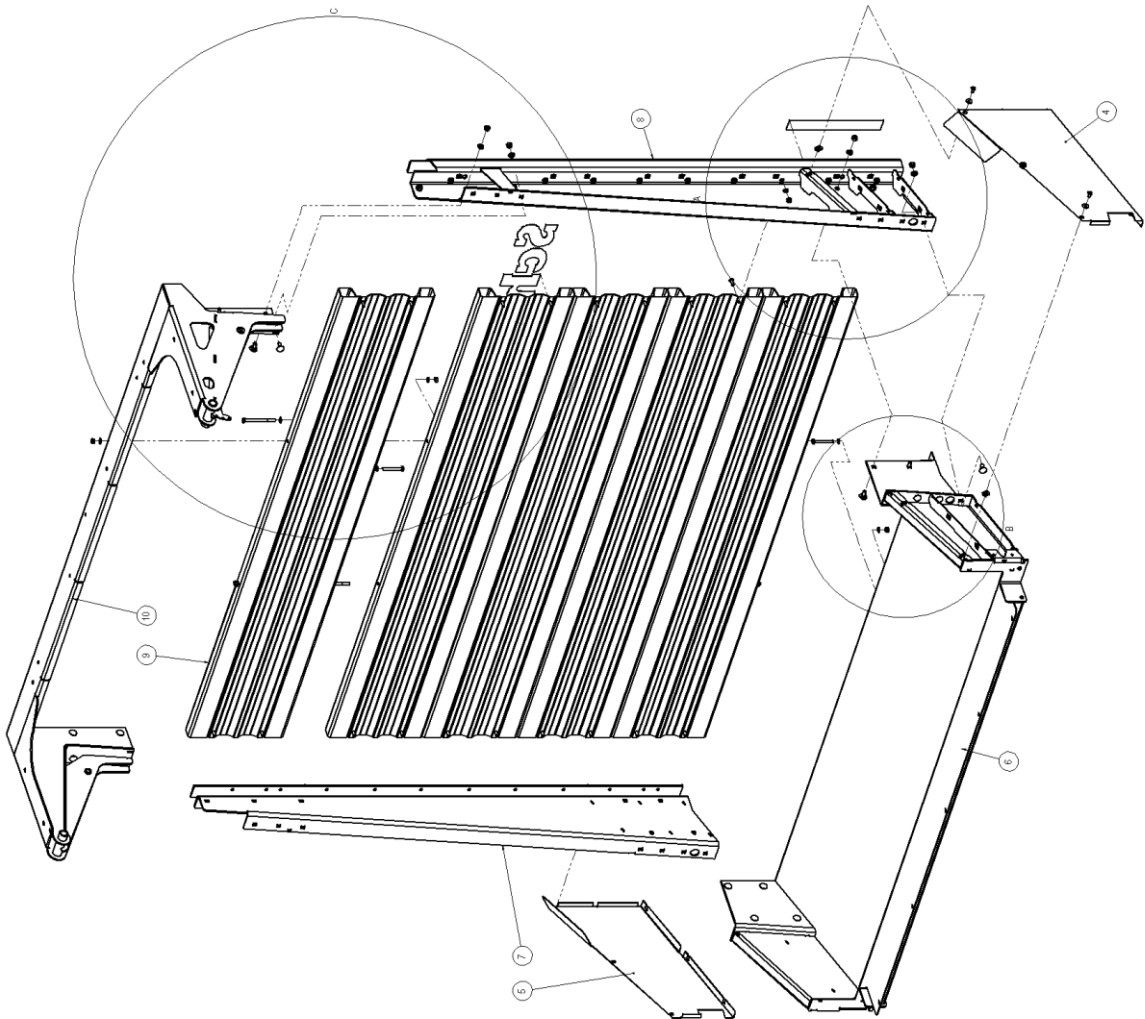
DETAIL C 1:6



DETAIL A 1:6

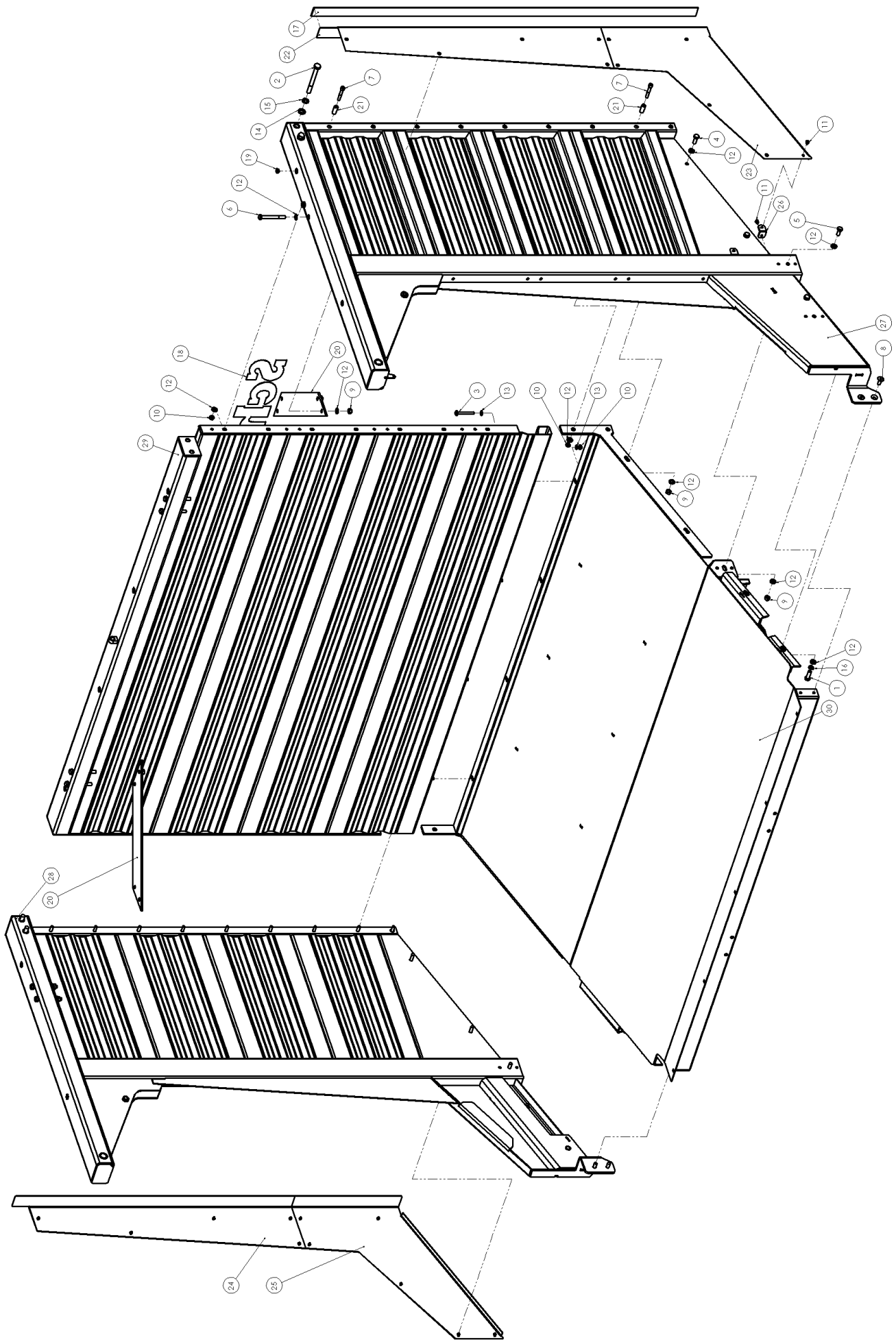


DETAIL B 1:6



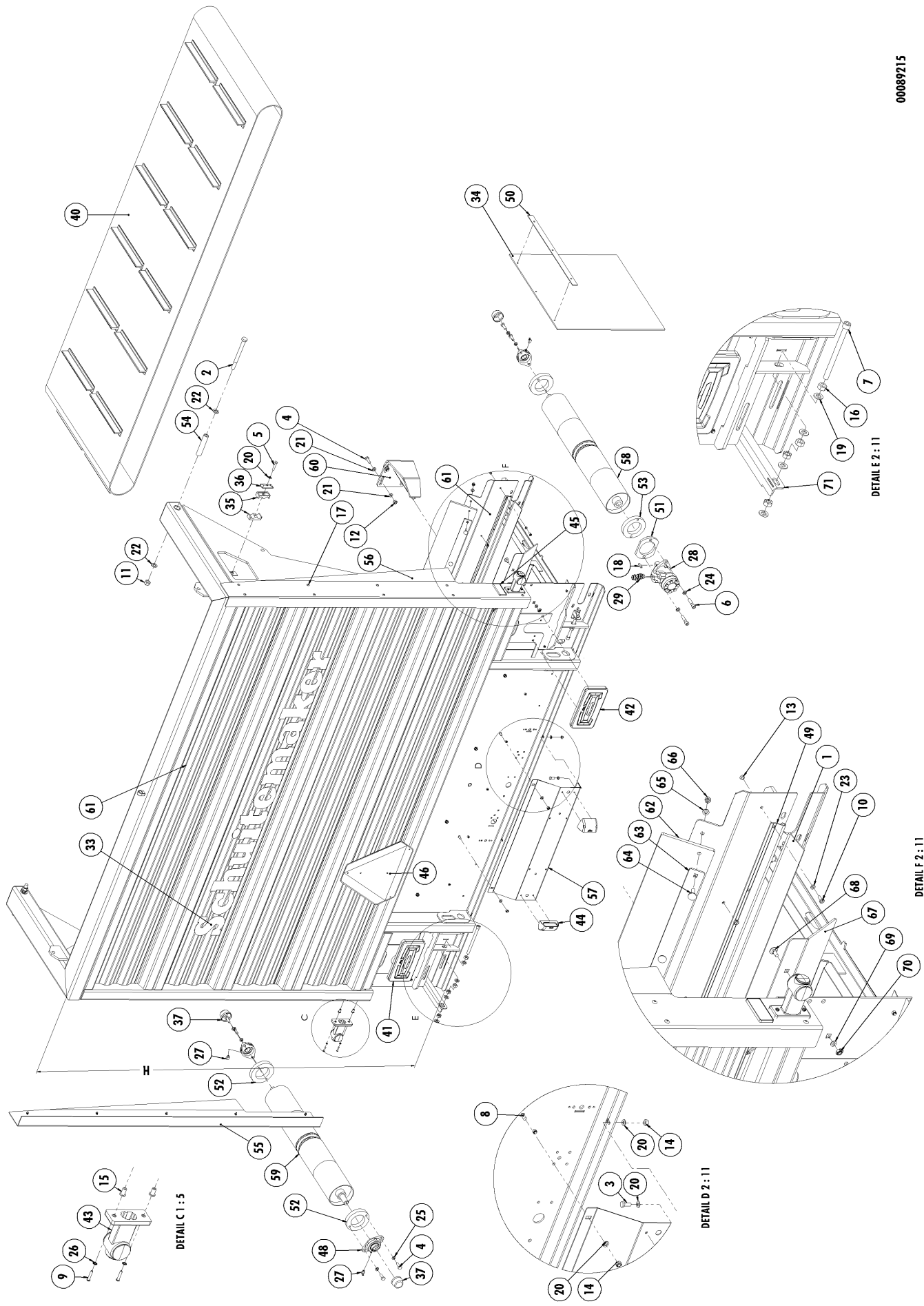
13.10.3 Achterklep S/W / Tailgate S/W / Heckklappe S/W

Nr.	Art. Nr.	Omschrijving	Description	Benennung	Qty.
	951.0247	Achterklep set	Tailgate set	Heckklappe Satz	
1	303.1007	Laagbolk.fl.schroef M8x20 (10.9) Ev	Bolt M8x20 (10.9) Ev	Bolzen M8x20 (10.9) Ev	6
2	306.0359	Plaatmoer M8 zelfborgend	Platenut M8 zelfborgend	Blechmutter M8	6
3	316.0722	Sluitplaat A8,4 Ev	Washert A8,4 Ev	Scheibe A8.4 Ev	6
4	930.1562	Afdekkap AK RA links	Cover left	Schützkappe links	1
5	930.1563	Afdekkap AK RA rechts	Cover right	Schützkappe rechts	1
6	960.1507	Bodem AK DMT	Baseplate	Bodenplatte	1
7	960.1506	Staander Rechts AK DMT	Column plate right	Ständerblech rechts	1
8	960.1505	Staander Links AK DMT	Column plate left	Ständerblech links	1
9	952.0006	Stabo-bord 50/50-400 L=2478	Stabo 50/50-400 L=2478	Stabo 50/50-400 L=2478	5
10	960.1508	Scharnierdeel AK DMT RA/SI	Hingepart	Scharnierteil	1
11	316.0702	Sluitring A13 Ev	Washer A13	Scheibe A13	28
12	306.0302	Zelfb. moer M12 8 Ev	Locking nut M12	Sicherungsmutter M12	28
13	303.0718	Slotbout M12x30 (8.8) Ev	Coach bolt M12x30 (8.8)	Flauchrundschraube M12x30 (8.8)	28
14	316.0705	Sluitring A10,5 Ev	Washer A10.5	Scheibe A10.5	28
15	306.0306	Zelfb. moer M10 8 Ev	Locking nut M10	Sicherungsmutter M10	24
16	303.1013	Laagbolkopschroef M10x25 (10.9) Ev.	Bolt M10x25 (10.9)	Bolzen M10x25 (10.9)	20
17	303.0971	Bout M10x130mm. RVS A2	Bolt M10x130mm. SS-A2	Bolzen M10x130mm. SS-A2	8
18	316.0704	Sluitring M10 RVS A2	Washer A10.5 SS-A2	Scheibe A10.5 SS-A2	16
19	306.9001	Zelfb. moer M10 RVS A2	Locking nut M10 SS-A2	Sicherungsmutter M10 SS-A2	8
20	301.0732	Bout M10x80 (8.8) Ev	Bolt M10x80 (8.8) Ev	Bolzen M10x80 (8.8) Ev	4
21	372.0611	Transfer "Schuitemaker" 1817/163	Sticker "Schuitemaker"	Kleber "Schuitemaker"	1
22	372.0010	Reflectiestrip 50mm Geel	Reflection strip Amber	Reflectionstreifen Gelb	4



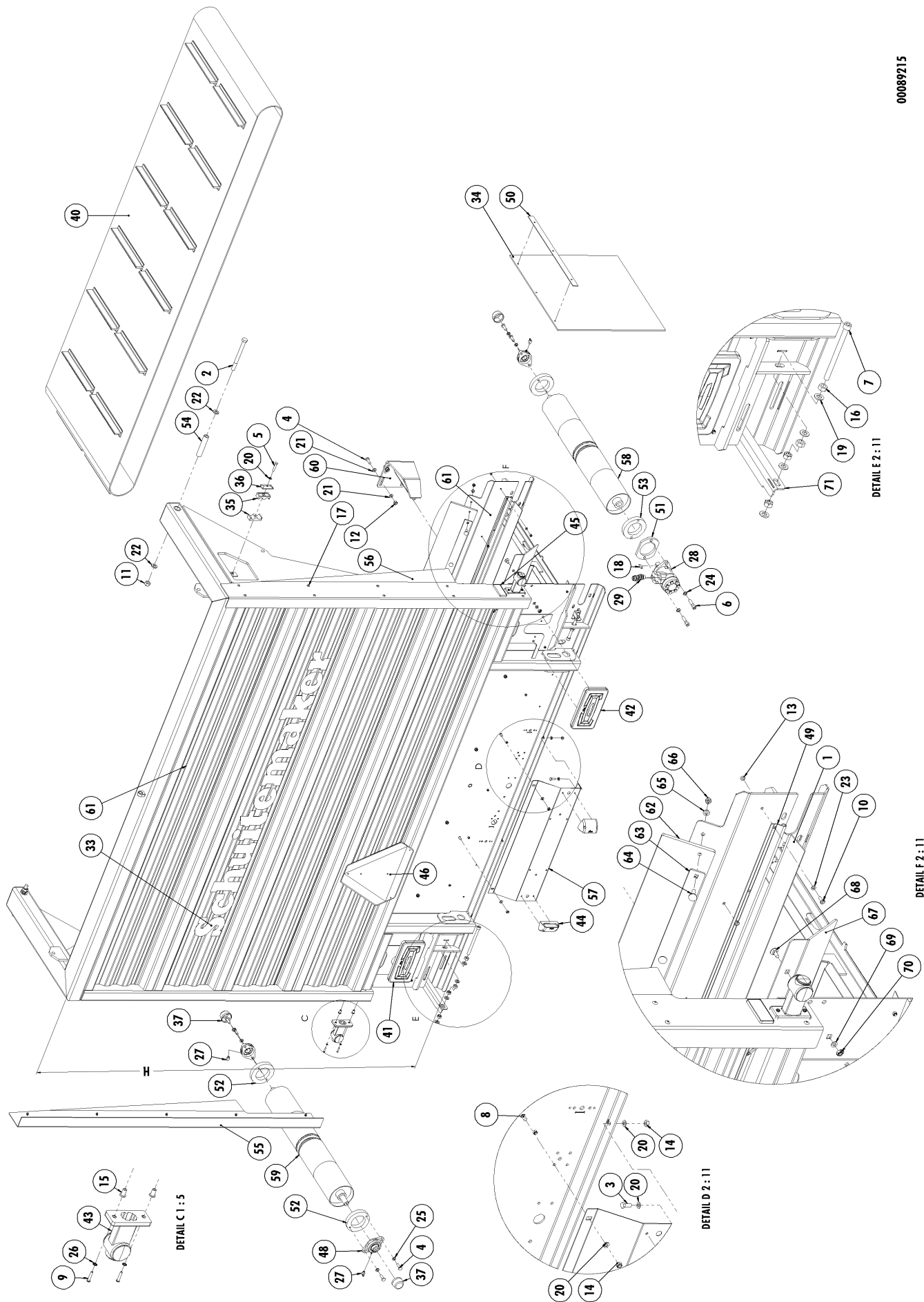
13.10.4 Verlengde achterklep / Extended tailgate / Verlängerte Heckklappe

Nr.	Art. Nr.	Type	Omschrijving	Description	Benennung	Qty.
	951.0263		Achterklepset Lang	Extended tailgate	Verlängerte Heckklappe	
	951.0267	ROC				
1	301.0706		Tapbout M12x40 (8.8) Ev	Bolt M12x40 (8.8) Ev	Bolzen M12x40 (8.8) Ev	2
2	301.0738		Bout M16x150 (8.8) Ev	Bolt M16x150 (8.8) Ev	Bolzen M16x150 (8.8) Ev	4
3	301.0752		Bout M10x75 (8.8) Ev	Bolt M10x75 (8.8) Ev	Bolzen M10x75 (8.8) Ev	4
4	301.0804		Tapbout M12x35 (8.8) Ev	Bolt M12x35 (8.8) Ev	Bolzen M12x35 (8.8) Ev	4
5	301.0810		Tapbout M12x30 (8.8) Ev	Bolt M12x30 (8.8) Ev	Bolzen M12x30 (8.8) Ev	4
6	301.7039		Bout M12x110 (8.8) Ev	Bolt M12x110 (8.8) Ev	Bolzen M12x110 (8.8) Ev	8
7	302.0604		Cil.kopbout M10x65 (8.8) Ev	Hex. bolt M10x65 (8.8) Ev	Zyl. Bolzen M10x65 (8.8) Ev	18
8	303.0981		Pl.verz.bout M12x30 (8.8) Ev.	Bolt M12x30 (8.8) Ev	Bolzen M12x30 (8.8) Ev	4
9	306.0302		Zelfb. moer M12 (8) Ev	Locking nut M12 (8) Ev	Sicherungsmutter M12 (8) Ev	16
10	306.0306		Zelfb. moer M10 (8) Ev	Locking nut M10 (8) Ev	Sicherungsmutter M10 (8) Ev	22
11	309.0242		Magna-Bulb MBP-R8-M5	Magna-Bulb MBP-R8-M5	Magna-Bulb MBP-R8-M5	26
12	316.0702		Sluistring A13 Ev	Washer A13 Ev	Scheibe A13 Ev	52
13	316.0705		Sluistring A10.5 Ev	Washer A10.5 Ev	Scheibe A10.5 Ev	8
14	316.0707		Sluistring A17 Ev	Washer A17 Ev	Scheibe A17 Ev	4
15	316.0901		Veerring M16 Ev	Spring ring M16 Ev	Federring M16 Ev	4
16	316.0904		Veerring M12 Ev	Spring ring M12 Ev	Federring M12 Ev	2
17	372.0010	Yellow	Reflectiestrip 50mm geel	Reflection stripe amber	Reflektionstreifen gelb	2
	372.0589	Red	Reflectiestrip 50mm rood	Reflection stripe red	Reflektionstreifen red	2
18	372.0611		Transfer Schuitemaker	Sticker Schuitemaker	Aufkleber Schuitemaker	1
19	376.0190		Indop Rnd 15/19-9.0	Plastic cap Rnd 15/19-9.0	Stopfen Rnd 15/19-9.0	8
20	913.2950		Schoor 100x8-647.50 AK2321L	Bracket	Eckhalterung	2
21	925.0393		Buis 16x2.5 L=37 gz.	Bush 16x2.5 L=37 gz.	Buchse 16x2.5 L=37 gz.	18
22	930.1832		Achterklepafdekplaat 5H lang #1 Li	Cover plate #1 left	Schützblech #1 links	1
23	930.1833		Achterklepafdekplaat 5H lang #2 Li	Cover plate #2 left	Schützblech #2 links	1
24	930.1834		Achterklepafdekplaat 5H lang #1 Re	Cover plate #1 right	Schützblech #1 rechts	1
25	930.1835		Achterklepafdekplaat 5H lang #2 Re	Cover plate #2 right	Schützblech #2 rechts	1
26	930.1920		Hoekje designplaat	Support	Eckstütze	4
27	960.1632		Zijstuk Li. achterklep SR-2321 lang	Side panel left	Seitenwand links	1
	960.1648	ROC				
28	960.1633		Zijstuk Re. achterklep SR-2321 lang	Side panel right	Seitenwand rechts	1
	960.1649	ROC				
29	969.6819		Achterbord achterklep SR-2321 lang	Rear panel	Hinterwand	1
	969.7988	ROC				
30	969.6820		Vloerplaat achterklep SR-2321 lang	Floot panel	Bodenwand	1
	969.9836	ROC				



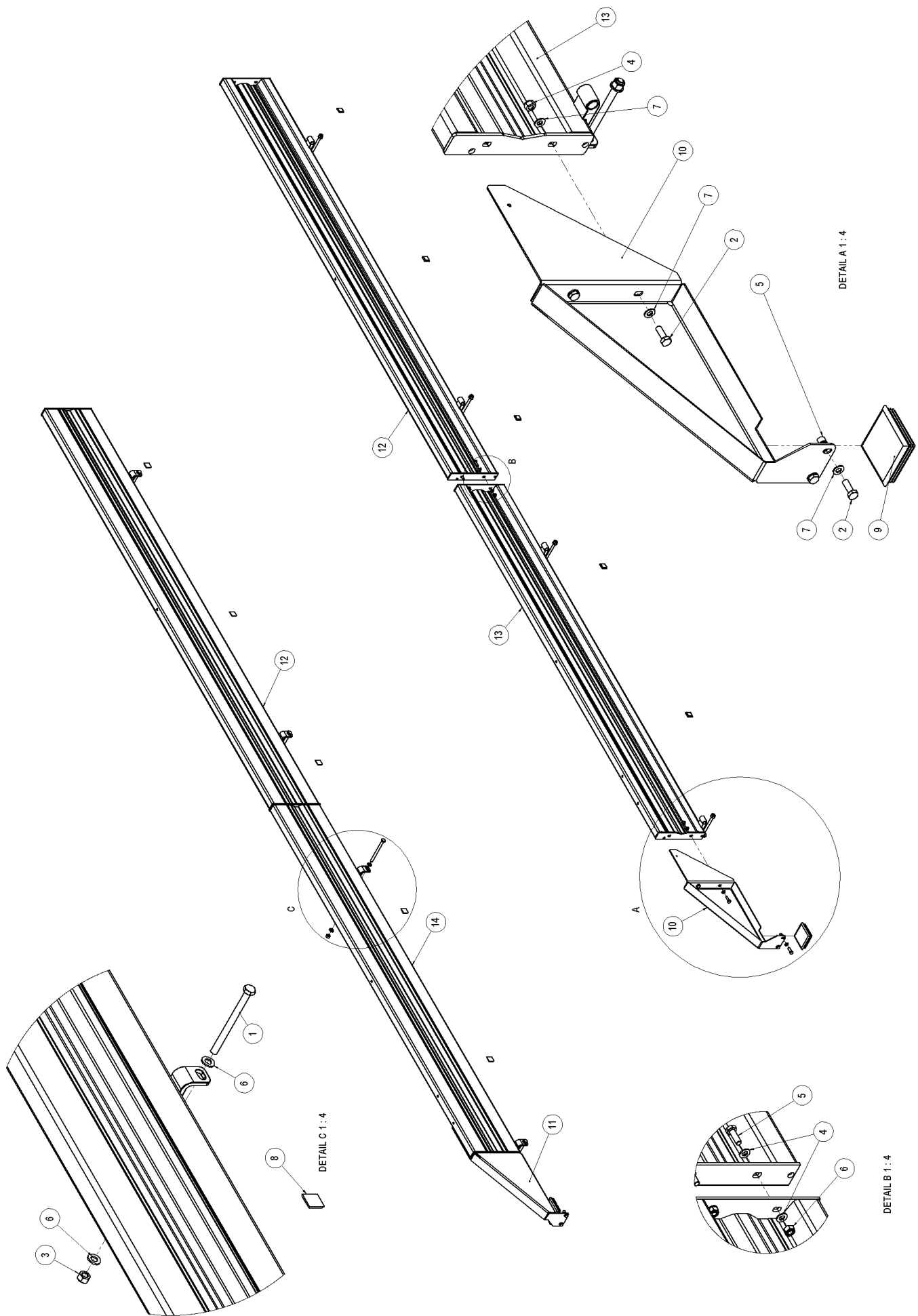
13.10.5 Achterklep met enkele dwarstransporteur / Tailgate with single cross conveyor / Heckklappe mit einzige Querförderer

Nr.	Art. Nr.	Type	Omschrijving	Description	Benennung	Qty.
1	281.0074		Afdichtstrip 215 zw. (70mm)	Closure strip 215 zw. (70mm)	Dichtungsstreifen 215 zw. (70mm)	2
2	301.0770		Bout M16x180 (8.8) Ev	Bolt M16x180 (8.8)	Bolzen M16x180 (8.8)	-
3	301.0806		Tapbout M8x20 (8.8) Ev	Bolt M8x20 (8.8)	Bolzen M8x20 (8.8)	-
4	301.0811		Tapbout M10x30 (8.8) Ev	Bolt M10x30 (8.8)	Bolzen M10x30 (8.8)	-
5	301.8008		Tapbout M8x45 (8.8) Ev	Bolt M8x45 (8.8)	Bolzen M8x45 (8.8)	-
6	302.0641		Cil.kopbout M12x50 (8.8) Ev	Cyl. Head bolt M12x50 (8.8)	Zyl. Kopfbolzen M12x50 (8.8)	-
7	302.7005		Cil.kopbout M12x160 (8.8) Ev	Cyl. Head bolt M12x160 (8.8)	Zyl. Kopfbolzen M12x160 (8.8)	-
8	303.0724		Slotbout M8x20 (4.6) Ev	Coach bolt M8x20 (4.6)	Flauchrundscharbe M8x20 (4.6)	-
9	303.0921		Cilinderkopschroef M5x25 (4.8) Ev	Cilinderhead screw M5x25 (4.8)	Zylinderschraube M5x25 (4.8)	4
10	303.0934		Pl.bolkopschroef M6x16 (4.8) Ev	Screw M6x16 (4.8)	Schraube M6x16 (4.8)	-
11	306.0303		Zelfb. moer M16 (8) Ev	Locking Nut M16 (8)	Sicherungsmutter M16 (8)	-
12	306.0306		Zelfb. moer M10 (8) Ev	Locking Nut M10	Sicherungsmutter M10	-
13	306.0311		Zelfb. moer M6 (8) Ev	Locking Nut M6	Sicherungsmutter M6	-
14	306.0312		Zelfborgende moer M8 (8) Ev	Locking Nut M8 (8)	Sicherungsmutter M8 (8)	-
15	306.0387		Blinde neopreen moer M5	Blind neoprene nut M5	Neopren Blindmutter	4
16	306.0704		Moer M12 (8) Ev	Nut M12 (8)	Mutter M12 (8)	-
18	315.0120		Inlegspie 8x7x32	Key 8x7x32	Passfeder 8x7x32	1
19	316.0702		Sluitring A13 Ev	Washer A13	Scheibe A13	-
20	316.0703		Sluitring A8.4 Ev	Washer 8.4	Scheibe 8.4	-
21	316.0705		Sluitring A10.5 Ev	Washer A10,5	Scheibe A10,5	-
22	316.0707		Sluitring A17 Ev	Washer A17	Scheibe A17	-
23	316.0708		Sluitring A6.4 Ev	Washer A6.4	Scheibe A6.4	-
24	316.0904		Veerring M12 Ev	Spring Ring M12	Federring M12	-
25	316.0906		Veerring M10 Ev	Spring ring M10	Federring M10	-
26	316.0916		Tandveerring A5.1 Ev	Toothed spring ring A5.1	Zahnring A5.1	4
27	342.0124		Vetnippel 1/8"-45	Grease nipple 1/8"-45	Schmiernippel	3
28	355.0034		Hydromotor OMP-100 HPS	Hydro-motor OMP-100	Hydro-Motor OMP-100	1
	454.0533		Afdichtset OMP	Set of seals OMP	Dichtungssatz OMP	
29	355.0101		Kopp. AL 15-R 1/2 WD	Coupling AL-15 1/2 WD	Verschraubung AL-15 1/2 WD	2
33	372.0611		Transfer "Schuitemaker"	Sticker "Schuitemaker"	Aufkleber "Schuitemaker"	1
34	374.0316		Afsluitplaat	Sealingplate	Dichtungsplatte	2
35	375.0177		Dubbele Leidingbeugel 22mm	Pipe handle 22mm	Rohr Bügel 22mm	1
36	375.0182		Dekplaatje DPD-M8	Cover plate DPD-M8	Platte DPD-M8	1
37	376.0175		KASKO5 lagerdekkap	KASKO5 Bearing cap	KASKO5 Lagerkappe	3
40	433.1152		Transportband 800 L=5050 HM	Conveyorbelt 800 L=5050 HM	Fördergurte 800 L=5050 HM	1
41	480.0084		Achterlamp LED links	Rearlight LED left	Heckleuchte LED links	-
42	480.0085		Achterlamp LED rechts	Rearlights LED right	Heckleuchte LED rechts	-
43	480.0089		Contourlamp kort LED	Contourlight LED	Contourleuchte LED	2
44	480.0091		Kentekenverlichting	Registration plate light	Kennzeichenleuchte	2
45	482.0204		Reflector 50x100 oranje	Reflector 50x100 orange	Reflektor 50x100 Orange	2
46	482.0209	NL	Waarschuwingsbord	Warningsign	Warnungsschild	1
48	900.0580		Spanlager	Tension bearing house	Spanlagergehäuse	2
49	902.0943		Geleideprofiel L=2470 vert	Closure profil L=2470	Dichtungsprofil L=2470	2
50	913.3057		Klemstrip afdichting	Clamping Strip	Klemmstrip	2
51	921.1137		Motorflens DWT	Motor flange	Motorflansch	1
52	921.1200		Afdichtschijf M10	Closure disc M10	Dichtungsscheibe M10	3
53	921.1201		Afdichtschijf M12	Closure disc M12	Dichtungsscheibe M12	1
54	926.1277		Buis 25x4 L=121	Tube 25x4 L=121	Rohre 25x4 L=121	2
55	930.1967	4H	Achterklepafdekplaat Li	Side plate Left	Seitenplatte links	1
	930.3135	5H	Achterklepafdekplaat Li	Side plate Left	Seitenplatte links	1
56	930.1968	4H	Achterklepafdekplaat Re	Side plate Right	Seitenplatte rechts	1
	930.3139	5H	Achterklepafdekplaat Re	Side plate Right	Seitenplatte rechts	1
57	937.8816		Afdekkap controlebox LED	Closing plate Controlbox LED	Dichtungsplatte Kontrollebox LED	1
58	969.4636		Banddrijfrol 800	Belt Pulley 800	Treibrolle 800	1
59	969.4654		Bandspanrol 800	Tension roller 800	Band spanrolle 800	1
60	969.6770		Klemblok DWT	Clamping block	Klemmenblock	2



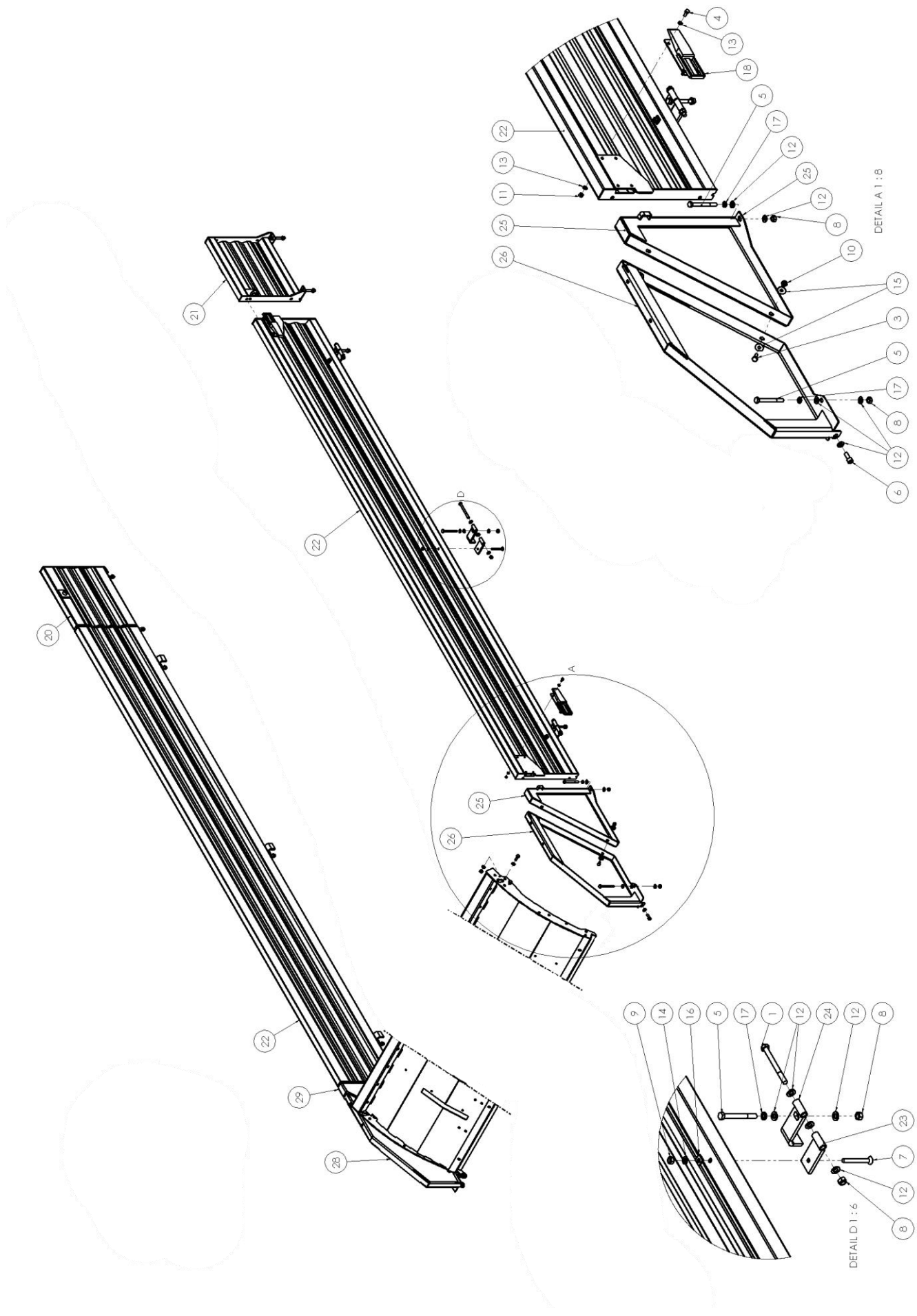
00089215

Nr.	Art. Nr.	Type	Omschrijving	Description	Bennennung	Qty.
61a	969.7082	H=2192mm	Achterklep met dwarstransporteur	Tailgate with cross conveyor	Ruckwand Mit Querförderband	1
	969.7642	H=2592mm	Achterklep met dwarstransporteur	Tailgate with cross conveyor	Ruckwand Mit Querförderband	1
61b	937.7602		Voorplaat DWT	Frontplate DWT	Frontlatte DWT	1
62	374.0001		Afdichtstrook AK- RA-100(0)V	sealing strip	Dichtungstreifen	2
63	930.0493		Klemstrip 1100x40 5xVK8-262	Clamb stripper	Klemmstreifen	2
64	303.0721		Slotbout M8x30 (4.6) Ev	Coach bolt M8x30 (4.6)	Flauchrundschaube M8x30 (4.6)	10
65	316.0703		Sluitring A8.4 Ev	Washer A8.4 Ev	Scheibe A8.4 Ev	10
66	306.0312		Zelfb. moer M8 8 Ev	Locking nut M8 8 Ev	Sicherungsmutter M8 8 Ev	10
67	937.7104		Beschermplaat	Cover plate	Schützblech	1
68	303.0724		Slotbout M8x20 (4.6) Ev	Coach bolt M8x20 (4.6)	Flauchrundschaube M8x20 (4.6)	6
69	316.0703		Sluitring A8.4 Ev	Washer A8.4 Ev	Scheibe A8.4 Ev	6
70	306.0312		Zelfb. moer M8 8 Ev	Locking nut M8 8 Ev	Sicherungsmutter M8 8 Ev	6
71	937.9833		Schraper DWT-800	Scraper	Schaber	2
72	316.0702		Sluitring A13 Ev	Washer A13 Ev	Scheibe A13 Ev	10
73	306.0704		Moer M12 8 Ev	Nut M12 8 Ev	Mutter M12 8 Ev	10
74	302.7005		Cil.kopbout M12x160 Voldr (8.8) Ev	Threadbolt M12x160 ev	Gewindebolzen M12x160 ev	1



13.11 Staalopbouw Rapide-S/W / Steel top unit Rapide-S/W / Stahl Aufbau Rapide-S/W

Nr.	Art. Nr.	Type	Omschrijving	Description	Benennung	Qty
1	301.0791		Bout M12x150 (8.8) Ev	Bolt M12x150 (8.8) Ev	Bolzen M12x150 (8.8) Ev	8
2	301.0811		Tapbout M10x30 (8.8) Ev	Bolt M10x30 (8.8) Ev	Bolzen M10x30 (8.8) Ev	12
3	306.0302		Zelfb. moer M12 8 Ev	Locking nut M12 8 Ev	Sicherungsmutter M12 8 Ev	8
4	306.0306		Zelfb. moer M10 8 Ev	Locking nut M10 8 Ev	Sicherungsmutter M10 8 Ev	8
5	306.039		Blindklinkmoer M10 3.8-7.9	Blind rivet nut M10	Blindniet mutter M10	4
6	316.0702		Sluitring A13 Ev	Washer A13 Ev	Scheibe A13 Ev	16
7	316.0705		Sluitring A10,5 Ev	Washer A10.5 Ev	Scheibe A10.5 Ev	20
8	374.0255		Stootdop 31.8x6.1	Bump stop	Anschlagpuffer	10
9	376.0165		Indop 100x100x3-6mm	Plastic Cap 100x100	Stopfen 100x100	2
10	930.1732	SO-30	Voorplaat SOS-30 Links	Front plate-30 left	Frontplatte-30 left	1
	930.2208	SO-10 7200	Voorplaat SOS-10 Links	Front plate-10 left	Frontplatte-10 left	1
	930.2212	SO-30 7200	Voorplaat SOS-30 Links	Front plate-30 left	Frontplatte-30 left	1
	930.1814	SO-50	Voorplaat SOS-50 Links	Front plate-50 left	Frontplatte-50 left	1
	930.3107	SO-50 ROC				
11	930.1733	SO-30	Voorplaat SOS-30 Rechts	Front plate-30 right	Frontplatte-30 right	1
	930.2209	SO-10 7200	Voorplaat SOS-10 Rechts	Front plate-10 right	Frontplatte-10 right	1
	930.2213	SO-30 7200	Voorplaat SOS-30 Rechts	Front plate-30 right	Frontplatte-30 right	1
	930.1817	SO-50	Voorplaat SOS-50 Rechts	Front plate-50 right	Frontplatte-50 right	1
	930.3108	SO-50 ROC				
12	960.1695	520 SO-30	SOS-zijbord 5230-LA/RA	Steel top unit 5230 Rear Left/Right	Stahl Aufsatz 5230 Hinten Li/Re	2
	960.1681	580(0) SO-30	SOS-zijbord 5830-LA/RA	Steel top unit 5830 Rear Left/Right	Stahl Aufsatz 5830 Hinten Li/Re	2
	960.1581	660(0) SO-30	SOS-zijbord 6630-LA/RA	Steel top unit 6630 Rear Left/Right	Stahl Aufsatz 6630 Hinten Li/Re	2
	960.1734	7200 SO-10	SOS-zijbord 7210-LA/RA	Steel top unit 7210 Rear Left/Right	Stahl Aufsatz 7210 Hinten Li/Re	2
	960.1828	7200 SO-30	SOS-zijbord 7230-LA/RA	Steel top unit 7230 Rear Left/Right	Stahl Aufsatz 7230 Hinten Li/Re	2
	960.1718	780(0) SO-30	SOS-zijbord 7830-LA/RA	Steel top unit 7830 Rear Left/Right	Stahl Aufsatz 7830 Hinten Li/Re	2
	960.1620	780(0) SO-50	SOS-zijbord 7850-LA/RA	Steel top unit 7850 Rear Left/Right	Stahl Aufsatz 7850 Hinten Li/Re	2
	960.1690	840(0) SO-30	SOS-zijbord 8430-LA/RA	Steel top unit 8430 Rear Left/Right	Stahl Aufsatz 8430 Hinten Li/Re	2
	969.8006	840(0) SO-50	SOS-zijbord 8450-LA/RA	Steel top unit 8450 Rear Left/Right	Stahl Aufsatz 8450 Hinten Li/Re	2
13	960.1694	520 SO-30	SOS-zijbord 5230-LV	Steel top unit 5230 Front Left	Stahl Aufsatz 5230 Vorne Links	1
	960.1682	580(0) SO-30	SOS-zijbord 5830-LV	Steel top unit 5830 Front Left	Stahl Aufsatz 5830 Vorne Links	1
	960.1579	660(0) SO-30	SOS-zijbord 6630-LV	Steel top unit 6630 Front Left	Stahl Aufsatz 6630 Vorne Links	1
	960.1732	7200 SO-10	SOS-zijbord 7210-LV	Steel top unit 7210 Front Left	Stahl Aufsatz 7210 Vorne Links	1
	960.1829	7200 SO-30	SOS-zijbord 7230-LV	Steel top unit 7230 Front Left	Stahl Aufsatz 7230 Vorne Links	1
	960.1716	780(0) SO-30	SOS-zijbord 7830-LV	Steel top unit 7830 Front Left	Stahl Aufsatz 7830 Vorne Links	1
	960.1599	780(0) SO-50	SOS-zijbord 7850-LV	Steel top unit 7850 Front Left	Stahl Aufsatz 7850 Vorne Links	1
	960.1691	840(0) SO-30	SOS-zijbord 8430-LV	Steel top unit 8430 Front Left	Stahl Aufsatz 8430 Vorne Links	1
	960.1630	840(0) SO-50	SOS-zijbord 8450-LV	Steel top unit 8450 Front Left	Stahl Aufsatz 8450 Vorne Links	1
14	960.1693	520 SO-30	SOS-zijbord 5230-RV	Steel top unit 5230 Front Right	Stahl Aufsatz 5230 Vorne Rechts	1
	960.1683	580(0) SO-30	SOS-zijbord 5830-RV	Steel top unit 5830 Front Right	Stahl Aufsatz 5830 Vorne Rechts	1
	969.1580	660(0) SO-30	SOS-zijbord 6630-RV	Steel top unit 6630 Front Right	Stahl Aufsatz 6630 Vorne Rechts	1
	960.1733	7200 SO-10	SOS-zijbord 7210-RV	Steel top unit 7210 Front Right	Stahl Aufsatz 7210 Vorne Rechts	1
	960.1830	7200 SO-30	SOS-zijbord 7230-RV	Steel top unit 7230 Front Right	Stahl Aufsatz 7230 Vorne Rechts	1
	960.1717	780(0) SO-30	SOS-zijbord 7830-RV	Steel top unit 7830 Front Right	Stahl Aufsatz 7830 Vorne Rechts	1
	960.1619	780(0) SO-50	SOS-zijbord 7850-RV	Steel top unit 7850 Front Right	Stahl Aufsatz 7850 Vorne Rechts	1
	960.1689	840(0) SO-30	SOS-zijbord 8430-RV	Steel top unit 8430 Front Right	Stahl Aufsatz 8430 Vorne Rechts	1
	960.1631	840(0) SO-50	SOS-zijbord 8450-RV	Steel top unit 8450 Front Right	Stahl Aufsatz 8450 Vorne Rechts	1

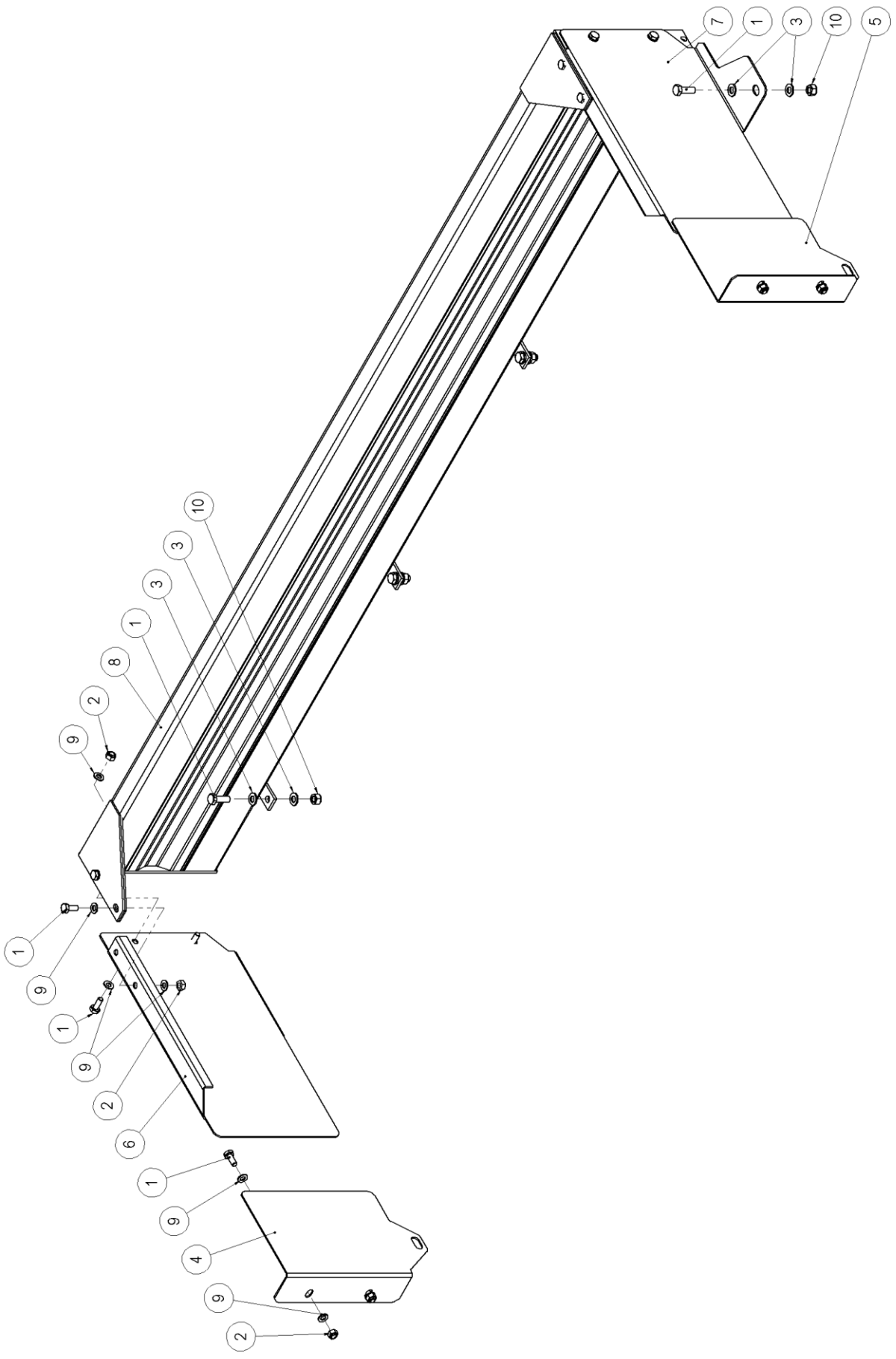


DETAIL A 1:8

DETAIL D 1:6

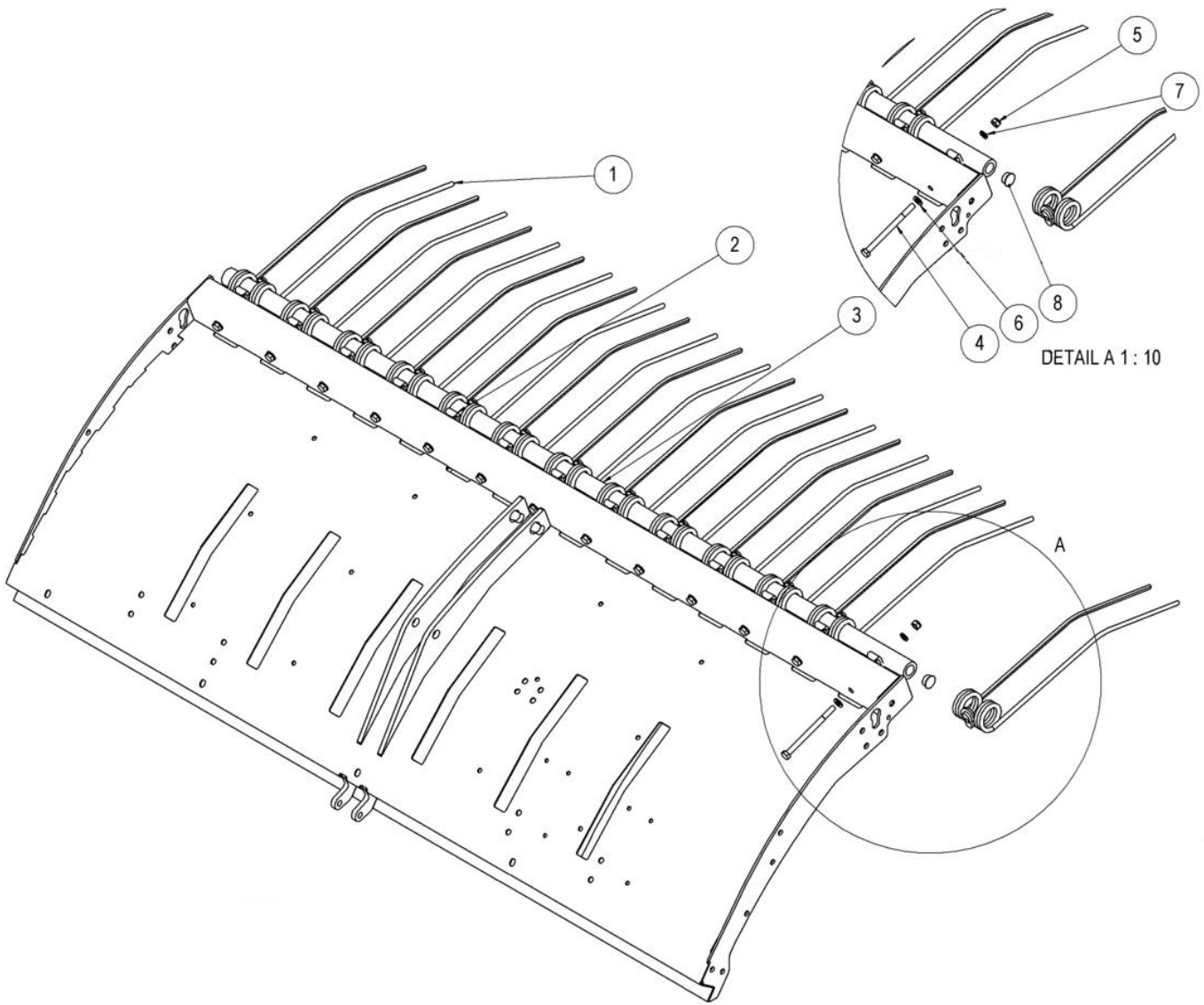
13.12 Staalopbouw Rapide-V / Steel top unit Rapide-V / Stahl Aufbau Rapide-V

Nr.	Art. Nr.	Type	Omschrijving	Description	Benennung	Qty
1	301.0743		Bout M12x130 (8.8) Ev	Bolt M12x130 (8.8) Ev	Bolzen M12x130 (8.8) Ev	7
2	301.0804		Tapbout M12x35 (8.8) Ev	Bolt M12x35 (8.8) Ev	Bolzen M12x35 (8.8) Ev	8
3	301.0805		Tapbout M10x25 (8.8) Ev	Bolt M10x25 (8.8) Ev	Bolzen M10x25 (8.8) Ev	2
4	301.0806		Tapbout M8x20 (8.8) Ev	Bolt M8x20 (8.8) Ev	Bolzen M8x20 (8.8) Ev	16
5	301.7039		Bout M12x110 (8.8) Ev	Bolt M12x110 (8.8) Ev	Bolzen M12x110 (8.8) Ev	14
6	302.0608		Cil.kopbout M12x30 (8.8) Ev	Cyl. Head bolt M12x30 (8.8) Ev	Zylinderbolzen M12x30 (8.8) Ev	2
7	303.0975		Pl.Verz.bout M10x90 (8.8) Ev	Countersunk bolt M10x90 (8.8) Ev	Zenkschraube M10x90 (8.8) Ev	6
8	306.0302		Zelfb. moer M12 (8) Ev	Locking nut M12 (8) Ev	Sicherungsmutter M12 (8) Ev	29
9	306.0306		Zelfb. moer M10 (8) Ev	Locking nut M10 (8) Ev	Sicherungsmutter M10 (8) Ev	7
10	306.0306		Zelfb. moer M10 8 Ev	Locking nut M10 (8) Ev	Sicherungsmutter M10 (8) Ev	2
11	306.0312		Zelfb. moer M8 (8) Ev	Locking nut M8 (8) Ev	Sicherungsmutter M8 (8) Ev	16
12	316.0702		Sluitring A13 Ev	Washer A13 Ev	Scheibe A13 Ev	65
13	316.0703		Sluitring A8,4 Ev	Washer A8.4 Ev	Scheibe A8.4 Ev	32
14	316.0705		Sluitring A10,5 Ev	Washer A10.5 Ev	Scheibe A10.5 Ev	6
15	316.0719		Sluitplaat A10,5 Ev	Washer A10.5 Ev	Scheibe A10.5 Ev	4
16	316.0803		Hellingpl. M10-14% THVZ	Clamping plate M10 14%	Steigungsplatte M10 14%	6
17	316.0904		Veerring M12 Ev	Spring ring M12	Federring M12	14
18	371.0173		Klepsluiting 646S, incl. beug.	Dropside Lock	Einbauverschluß	4
20	960.1700		SO-zijbord 50-RA L=566	Side panel rear right	Aufsatzwand hinten rechts	1
21	960.1701		SO-zijbord 50-LA L=566	Side panel rear left	Aufsatzwand hinten links	1
22	960.1702	580	SO-Zijbord 5850-M L=4360	Side panel L=4360	Aufsatzwand L=4360	2
	960.1725	660	SO-Zijbord 5850-M L=5160	Side panel L=5160	Aufsatzwand L=5160	2
23	960.1704		Scharnier SO RA-V bord #1	Hinge #1	Scharnierteil #1	6
24	960.1705		Scharnier SO RA-V bord #2	Hinge #2	Scharnierteil #2	6
25	960.1706		Opzetlaag SO-50 LV scharnierbaar 2	Side panel front left #1	Aufsatzwand vorne links #1	1
26	960.1707		Opzetlaag SO-50 LV scharnierbaar 1	Side panel front left #2	Aufsatzwand vorne links #2	1
27	960.1712		Geleidebord RA-V	Upper front panel	Obenwand vorne	1
28	960.1713		Opzetlaag SO-50 RV scharnierbaar 1	Side panel front right #1	Aufsatzwand vorne rechts #1	1



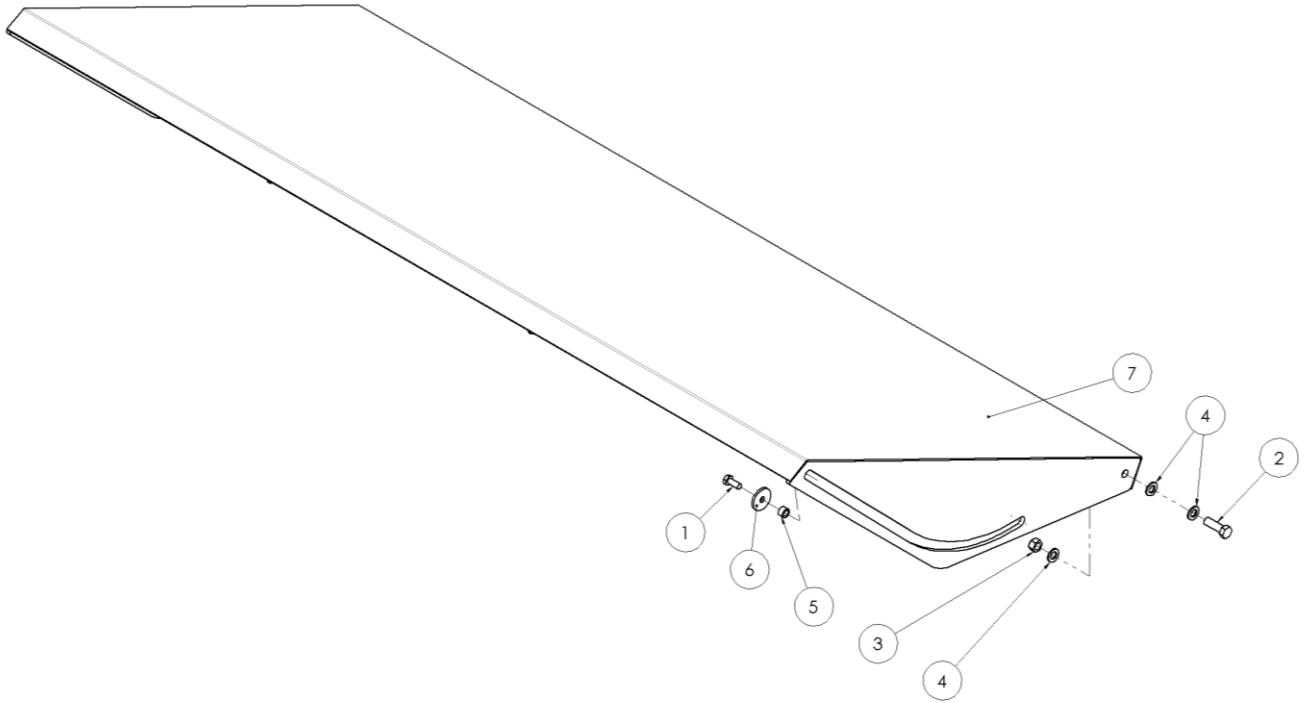
13.13 Staalopbouw Achterklep-S/W / Steel top unit reardoor-S/W / Stahl Aufbau Hintenklappe S/W

Nr.	Art. Nr.	Type	Omschrijving	Description	Benennung	Qty.
1	301.0805		Tapbout M10x25 (8.8) Ev	Bolt M10x25 (8.8) Ev	Bolzen M10x25 (8.8) Ev	18
2	306.0402		Zelfb. moer M10 (10) Ev.	Locking nut M10 (10) Ev.	Sicherungsmutter M10 (10) Ev.	12
3	316.0702		Sluitring A13 Ev	Washer A13 Ev	Scheibe A13 Ev	12
4	930.1371	SO-30	Opzetlaag SO Re 30	Steel top unit SO right 30	Stahl Aufsatz SO rechts 30	1
	930.2018	SO-10	Opzetlaag SO Re 10	Steel top unit SO right 10	Stahl Aufsatz SO rechts 10	1
5	930.1377	SO-30	Opzetlaag SO Li 30	Steel top unit SO left 30	Stahl Aufsatz SO links 30	1
	930.2020	SO-10	Opzetlaag SO Li 10	Steel top unit SO left 10	Stahl Aufsatz SO links 10	1
6	930.1375	SO-30	Opzetlaag AK 30 Re	Steel top unit SO right 30	Stahl Aufsatz SO rechts 30	1
	930.2016	SO-10	Opzetlaag AK 10 Re	Steel top unit SO right 10	Stahl Aufsatz SO rechts 10	1
	969.7999	SO-50	Opzetlaag AK 50 Re Lang	Steel top unit SO right 50 long	Stahl Aufsatz SO rechts 50 lang	1
7	930.1376	SO-30	Opzetlaag AK 30 Li	Steel top unit SO left 30	Stahl Aufsatz SO links 30	1
	930.2019	SO-10	Opzetlaag AK 10 Li	Steel top unit SO left 10	Stahl Aufsatz SO links 10	1
	969.7998	SO-50	Opzetlaag AK 50 Li Lang	Steel top unit SO left 50 long	Stahl Aufsatz SO links 50 lang	1
8	960.1560	SO-30	Opzetlaag AK 30 mid	Steel top unit SO middle 30	Stahl Aufsatz SO mitte 30	1
	930.2021	SO-10	Opzetlaag AK 10 mid	Steel top unit SO middle 10	Stahl Aufsatz SO mitte 10	1
	969.8000	SO-50	Opzetlaag AK 50 mid	Steel top unit SO middle 50 long	Stahl Aufsatz SO mitte 50 lang	1
9	316.0705		Sluitring A10,5 Ev	Washer A10.5 Ev	Scheibe A10.5 Ev	24
10	306.0302		Zelfb. moer M12 8 Ev	Locking nut M10 (10) Ev.	Sicherungsmutter M10 (10) Ev.	6



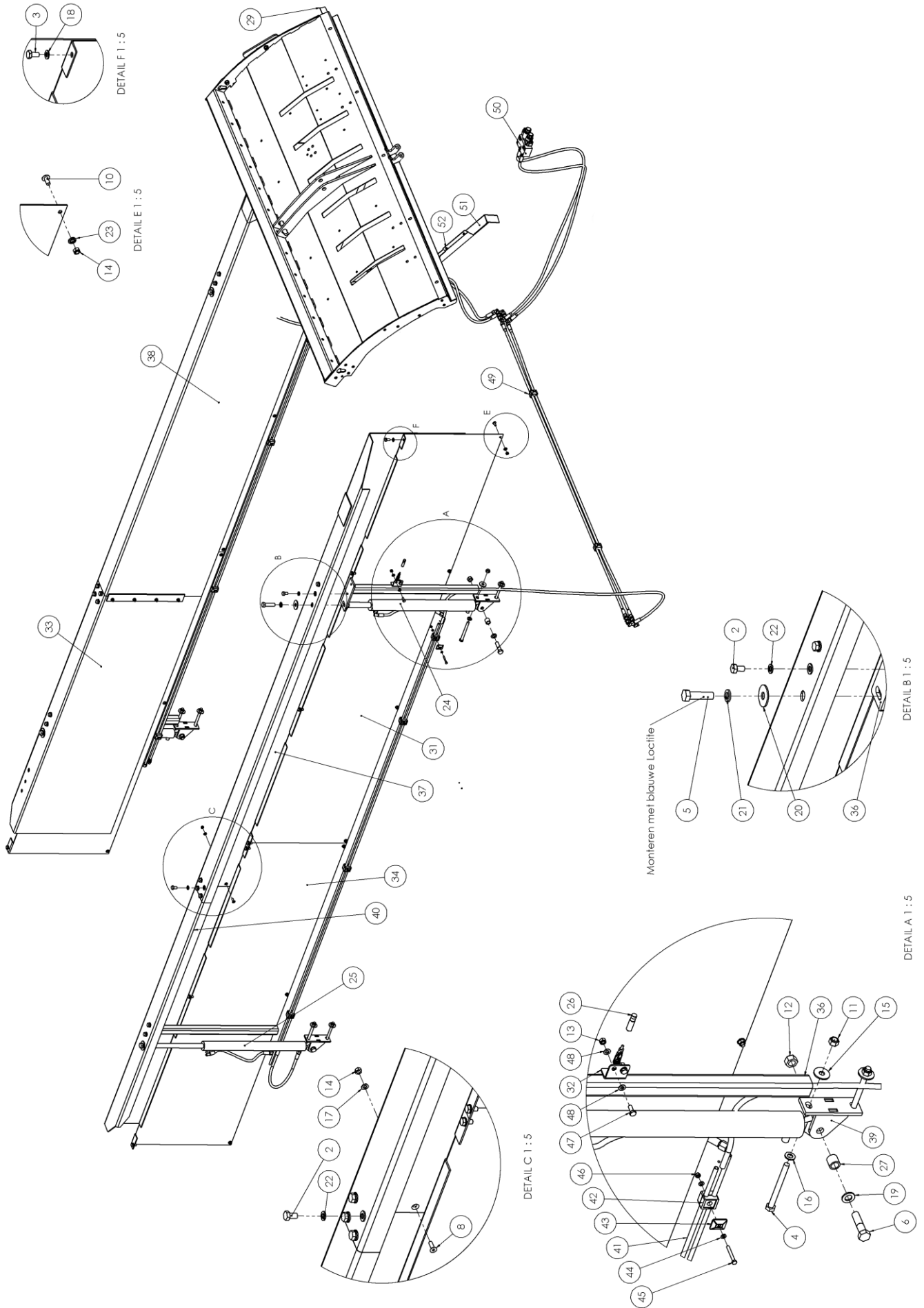
13.14 Geleidebordtanden / Steel top teeth / Stahl Aufbau Zähne

Nr.	Art. Nr.	Omschrijving	Description	Benennung	Qty.
1	377.0318	Grasgeleidetand	Rake tooth	Rechenzahn	13
2	377.0402	Tandbevestiging	Tooth fixation	Toothbefestigung	13
3	962.2195	Buis 42.4x8 L=2200	Bush	Buchse	1
4	301.0773	Bout M12x160 (8.8) Ev	Bolt M12x160 (8.8) Ev	Bolzen M12x160 (8.8) Ev	13
5	306.0302	Zelfb. moer M12 A2	Locking nut M12 A2	Sicherungsmutter M12 A2	13
6	316.0702	Sluitring A13 Ev	Washer A13 Ev	Scheibe A13 Ev	13
7	316.0904	Veerring M12 Ev Din 127B	Spring washer M12	Federring M12	13
8	376.0154	Indop Rnd 26.5/11.8	Plastic cap Rnd 26.5/11.8	Stopfen Rnd 26.5/11.8	2



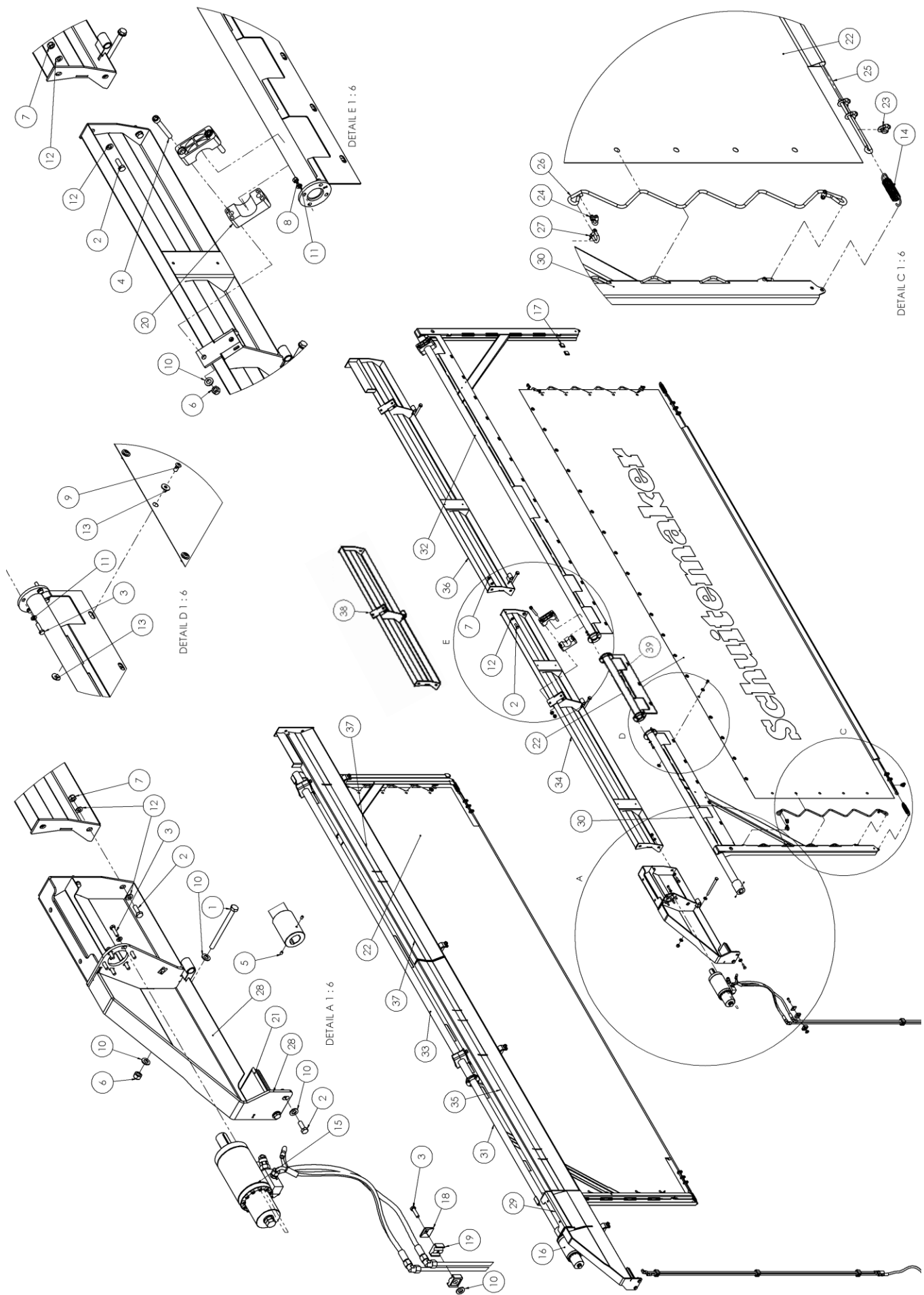
13.15 Afdekkap-V / Cap-V / Kappe-V

Nr.	Art. Nr.	Omschrijving	Description	Benennung	Qty.
1	301.0810	Tapbout M12x30 (8.8) Ev	Bolt M12x30 (8.8) Ev	Bolzen M12x30 (8.8) Ev	2
2	301.0845	Tapbout M16x50 (8.8) Ev	Bolt M16x50 (8.8)	Bolzen M16x50 (8.8)	2
3	306.0303	Zelfb. moer M16 (8) Ev	Locking Nut M16 (8)	Sicherungsmutter M16 (8)	2
4	316.0707	Sluitring A17 Ev	Washer A17 Ev	Scheibe A17 Ev	6
5	921.0550	Buis 20x3.5 L=12 +0/-0.5 gz.	Bush 20x3.5 L=12 +0/-0.5 gz	Buchse 20x3.5 L=12 +0/-0.5 gz	2
6	933.0705	Sluitplaat gz.	Washer	Scheibe	2
7	960.1708	Afdekkap-V	Cap-V	Kappe-V	1



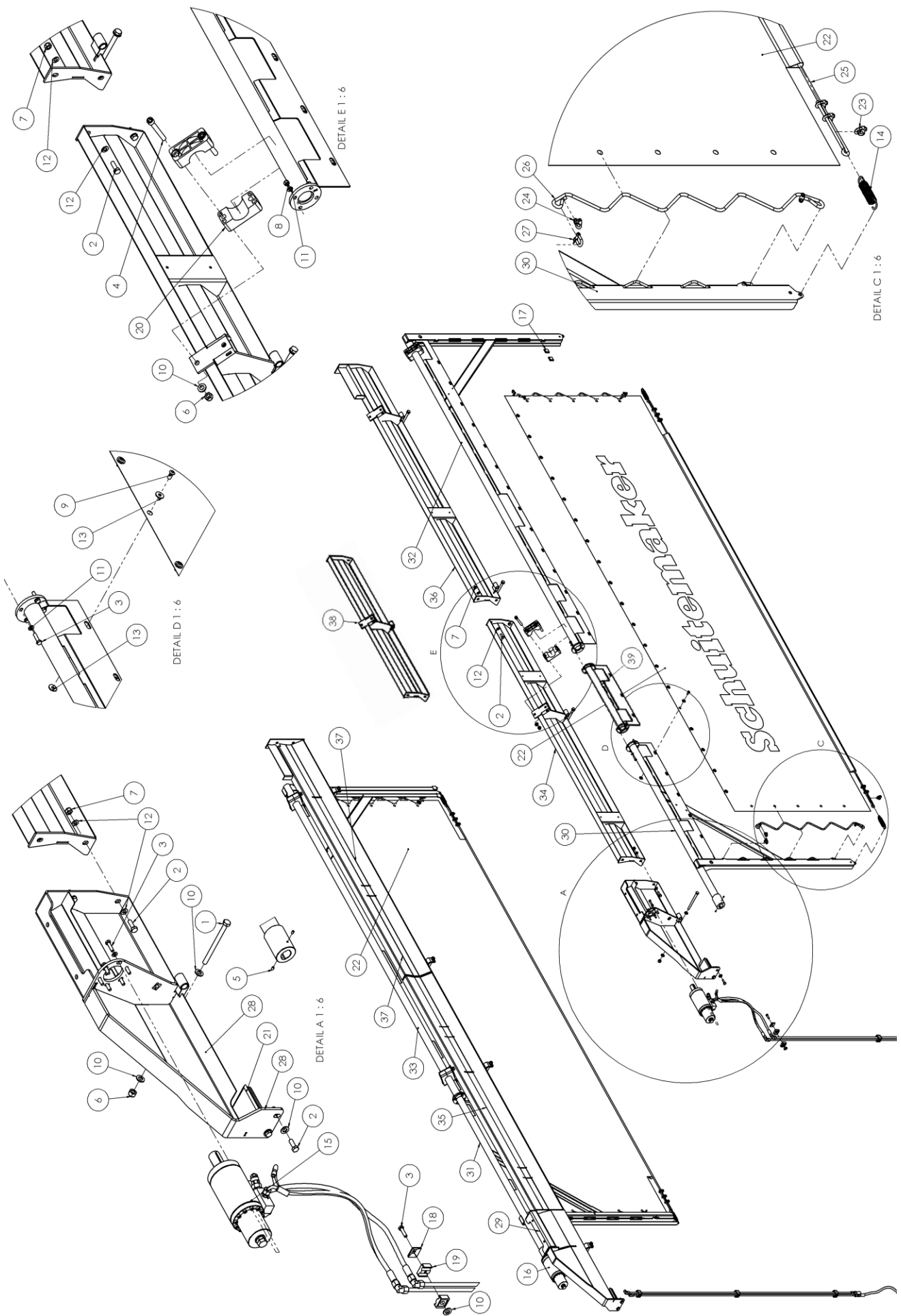
13.16 Staalopbouw RA-V Hydr. (HSO) / Steel top unit RA-V Hydr. (HSO) / Stahl aufbau RA-V Hydr. (HSO)

Nr.	Art. Nr.	Type	Omschrijving	Description	Benennung	Qty.
	992.3885	580	Staalopzet HSO RA-V Mid Re	Steel top unit HSO RA-V Mid Ri	Stahl aufbau HSO RA-V Mid Re	-
2	301.0803		Tapbout M12x20 (8.8) Ev	Bolt M12x20 (8.8)	Bolzen M12x20 (8.8)	16
3	301.0809		Tapbout M10x20 (8.8) Ev	Bolt M10x20 (8.8)	Bolzen M10x20 (8.8)	14
4	301.0840		Bout M12x130 (8.8) Ev	Bolt M12x130 (8.8)	Bolzen M12x130 (8.8)	8
5	301.0869		Tapbout M16x60 (8.8) Ev	Bolt M16x60 (8.8)	Bolzen M16x60 (8.8)	4
6	301.1017		Bout M16x65 (8.8) Ev	Bolt M16x65 (8.8)	Bolzen M16x65 (8.8)	4
8	303.1029		Verz. Bout M8x25 (8.8) Ev	Countersunk bolt M8x25 (8.8)	Zenkschraube M8x25 (8.8)	8
10	303.1007		Bolkopschroef M8x20 (10.9) Ev	Button head bolt M8x20 (10.9)	Rundkopfschraube M8x20 (10.9)	14
11	306.0302		Zelfb. moer M12 (8) Ev	Locking Nut M12 (8)	Sicherungsmutter M12 (8)	15
12	306.0303		Zelfb. moer M16 (8) Ev	Locking Nut M16 (8)	Sicherungsmutter M16 (8)	4
13	306.0312		Zelfb. moer M8 (8) Ev	Locking Nut M8 (8)	Sicherungsmutter M8 (8)	22
14	306.0313		Zelfb. Moer M8 (10) Ev	Locking Nut M8 (10)	Sicherungsmutter M8 (10)	8
15	316.0701		Sluitplaat A13 Ev	Washer A13	Scheibe A13	32
16	316.0702		Sluitring A13 Ev	Washer A13	Scheibe A13	8
17	316.0703		Sluitring A8.4 Ev	Washer 8.4	Scheibe 8.4	14
18	316.0705		Sluitring A10.5 Ev	Washer A10,5	Scheibe A10,5	8
19	316.0707		Sluitring A17 Ev	Washer A17	Scheibe A17	8
20	316.0737		Sluitplaat A17 Ev	Washer A17	Scheibe A17	4
21	316.0901		Veerring M16 Ev	Spring ring M16 Ev	Federring M16 Ev	16
22	316.0904		Veerring M12 Ev	Spring ring M12 Ev	Federring M12 Ev	14
23	316.0936		Contactborgring CS Middel M8	Contact-lock washer CS M8	Kontaktsicherung scheibe CS M8	2
24	355.3128		Hydr. Cyl. D30/50-800/500	Hydr. Zyl. D30/50-800/500	355.3128	2
25	355.3129		Hydr. Cyl. D25/40-800/500	Hydr. Zyl. D25/40-800/500	355.3129	3
26	921.1452		Draadbus D35 M24x2 L=19	bush D35 M24x2 L=19	Buschse D35 M24x2 L=19	4
27	926.1206		Buis 24.5x3.25 L=23 0/-1 gz	Bush 24.5x3.25 L=23 0/-1 ev	24.5x3.25 L=23 0/-1 ev	2
29	938.0412		Beschermand	Cover	Schutzplatte	2
31	930.2132	580	HSO-Geleideplaat V	HSO-guide plate F	HSO-Führungsplatte V	2
	930.2132	660	HSO-Geleideplaat V	HSO-guide plate F	HSO-Führungsplatte V	4
32	938.0796		Sensorplaat HSO	Sensor plate	Sensor platte	1
33	930.3159	580	HSO 5850 RV/LA	HSO 5850 LR	HSO 5850 LH	1
	930.3118	660	HSO 6650 RV/LA	HSO 6650 LR	HSO 6650 LH	1
34	930.2133	580	HSO-Geleideplaat A	HSO-guide plate R	HSO-Führungsplatte H	1
36	960.1801		Insteekkoker L=800	stocktube L=800	Steckrohr L=800	1
37	930.3159	580	HSO 5850 RV/LA	HSO 5850 LR	HSO 5850 LH	1
	930.3118	660	HSO 6650 RV/LA	HSO 6650 LR	HSO 6650 LH	1
38	960.2217	580/660	HSO 6650 LV/RA	HSO 6650 LV	HSO 6650 LV	1
39	969.7996		Cilinder bevestiging	Cilinder Mounting	Zylinder Befestigung	1
40	960.2217	580/660	HSO 6650 LV/RA	HSO 6650 LV	HSO 6650 LV	1
41	262.0041		Ndl.Hd.buis 10x1,5mm	Hyd tube 10x1,5mm	Hyd Rohr10x1,5mm	8
42	375.0183		Leidingb. SKD P 1-10	Hose bracket SKD P 1-10	Slauschelle SKD P 1-10	10
43	375.0181		Dekplaatje DPD-1 M6	Hose clamp plate	Slauchbinder blech	20
44	316.0708		Sluitring A6.4 Ev	Washer A6.4	Scheibe A6.4	10
45	301.0736		Bout M6x50 (8.8) Ev	Bolt M6x50 (8.8)	Bolzen M6x50 (8.8)	10
46	306.0311		Zelfb. moer M6 8 Ev	Locking Nut M6	Sicherungsmutter M6	4
47	301.0806		Bout M8x20 (8.8) Ev	Bolt M8x20 (8.8) Ev	Bolzen M8x20 (8.8) Ev	8
48	316.0703		Sluitring A8.4 Ev	Washer 8.4	Scheibe 8.4	2
49	375.0179		Leidingb. SKD P 1-12	Hose bracket SKD P 1-12	Slauschelle SKD P 1-12	1
50	355.0905		Hydr. manifoldhulpblok UNI Hydac	Manifold Block UNI	Hilfblock UNI	1
51	930.2305		Afdekkap slang walsaandrijving HSO	Hose cover	Schützkappe HSO-schlauch	2
52	309.0242		Magna-Bulb MBP-R8-M5 (4.8-6.8)	Magna-Bulb MBP-R8-M5 (4.8-6.8)	Magna-Bulb MBP-R8-M5 (4.8-6.8)	1
53	484.0419		Sensorkabel 4-polig 3mtr	Sensor cable 4p 3m	Sensorkabel 4-polig 3mtr	1



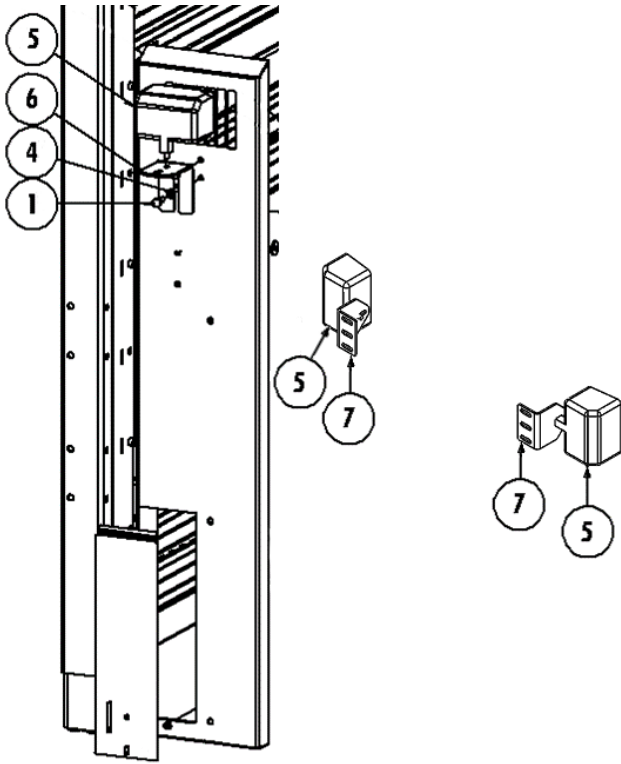
13.17 Lading afdeksysteem / Cargo coversystem / Ladung Abdecksystem

Nr.	Art. Nr.	Type	Omschrijving	Description	Benennung	Qty.
1	301.0791		Bout M12x150 (8.8) Ev	Bolt M12x150 (8.8) Ev	Bolzen M12x150 (8.8) Ev	8
2	301.0811		Tapbout M10x30 (8.8) Ev	Bolt M10x30 (8.8) Ev	Bolzen M10x30 (8.8) Ev	12
3	301.0835		Tapbout M8x30 (8.8) Ev	Bolt M8x30 (8.8) Ev	Bolzen M8x30 (8.8) Ev	26
4	302.0616		Cil.kopbout M12x100 (8.8) Ev	Bolt M12x100 (8.8) Ev	Bolzen M12x100 (8.8) Ev	8
5	304.0111		Stelschroef M6x8 (45H)	Adjusting Screw M6x8 (45H)	Gewindestift M6x8 (45H)	4
6	306.0302		Zelfb. moer M12 8 Ev	Locking nut M12 8 Ev	Sicherungsmutter M12 8 Ev	16
7	306.0306		Zelfb. moer M10 8 Ev	Locking nut M10 8 Ev	Sicherungsmutter M10 8 Ev	8
8	306.0312		Zelfb. moer M8 8 Ev	Locking nut M8 8 Ev	Sicherungsmutter M8 8 Ev	8
9	309.0244		Popnagel 7,8 x 21	Rivet 7,8 x 21	Niet 7,8 x 21	38
10	316.0702		Sluitring A13 Ev	Washer A13 Ev	Scheibe A13 Ev	34
11	316.0703		Sluitring A8,4 Ev	Washer A8,4 Ev	Scheibe A8,4 Ev	28
12	316.0705		Sluitring A10,5 Ev	Washer A10,5 Ev	Scheibe A10,5 Ev	16
13	316.0722		Sluitplaat A8,4 Ev	Washer A8,4 Ev	Scheibe A8,4 Ev	76
14	331.0121		Trekveer D=25 d=3.5 L=110	Spring D=25 d=3.5 L=110	Zugfeder D=25 d=3.5 L=110	4
15	355.5213		Rotatiemotor LINKS	Rotation motor LEFT	Rotationmotor LINKS	1
16	355.5214		Rotatiemotor RECHTS	Rotation motor RIGHT	Rotationmotor RECHTS	1
17	374.0255		Stootdop 31.8x6.1	Bump cap 31.8x6.1	Stoßkappe 31.8x6.1	4
18	375.0181		Dekplaatje DPD-1 M6	Hose clamp plate	Slauchbinder blech	6
19	375.0183		Leidingb. SKD P 1-10	Hose bracket SKD P 1-10	Slauschelle SKD P 1-10	6
20	375.0535		Leidingbeugel Heavy Series 50.8	Hose bracket Heavy Series 50.8	Slauschelle Heavy Series 50.8	4
21	376.0165		Indop 100x100x3-6mm	Plastic Cap 100x100	Stopfen 100x100	2
22	378.0033	520	Fijnmazig afdeknet	Fine-meshed cover net	Feinmaschiges Abdecknetz	2
	378.0032	580(0)	Fijnmazig afdeknet	Fine-meshed cover net	Feinmaschiges Abdecknetz	2
	378.0018	660(0)	Fijnmazig afdeknet	Fine-meshed cover net	Feinmaschiges Abdecknetz	2
	378.0027	780(0)	Fijnmazig afdeknet	Fine-meshed cover net	Feinmaschiges Abdecknetz	2
	378.0019	840(0)	Fijnmazig afdeknet	Fine-meshed cover net	Feinmaschiges Abdecknetz	2
23	378.0103		Staalkabelklem 5/16"	Steel cable clamp 5/16"	Stahlkabelklemme 5/16"	12
24	378.0118		Staalkabelklem 1/4"	Steel cable clamp 1/4"	Stahlkabelklemme 1/4"	8
25	378.0132		Staalkabel Rd.6	Steel cable Rd.6	Stahlkabel Rd.6	m
26	378.0224		Elast. gevl. koord 8 mm	Elastic cord	elastische Schnur	1
27	461.0150		D-Sluiting 6mm DS06	D-locking Clamp 6mm	D-Verschluss 6mm	8
28	960.1537		Staalopzet + motormontage LV/RA	Steel top unit + motor console LF/RR	Stahl Aufbau + Motorkonsole LV/RH	1
29	960.1538		Staalopzet + motormontage RV/LA	Steel top unit + motor console RF/LR	Stahl Aufbau + Motorkonsole RV/LH	1
30	960.2151		Arm afdeksysteem LV Rapide	Arm cover system left front	Arm Abdeckungssystem links vorne	1
31	960.2153		Arm afdeksysteem RV Rapide	Arm cover system right front	Arm Abdeckungssystem rechts vorne	1
32	960.2152		Arm Afdeksysteem LA Rapide	Arm cover system left rear	Arm Abdeckungssystem links hinten	1
33	960.2154		Arm Afdeksysteem RA Rapide	Arm cover system right rear	Arm Abdeckungssystem rechts hinten	1

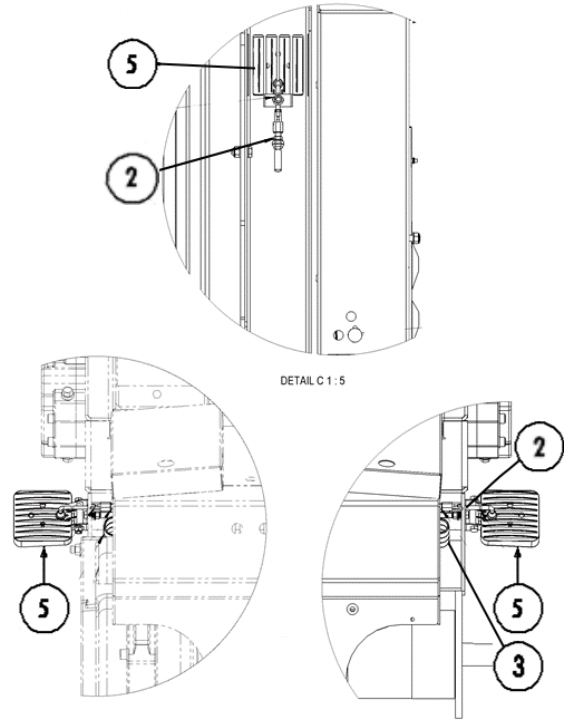


Nr.	Art. Nr.	Type	Omschrijving	Description	Benennung	Qty.
34	960.1899	580(0)	Zijbord Li Voor	Side panel left front	Seitenwand links vorne	1
	960.1539	660(0)	Zijbord Li Voor	Side panel left front	Seitenwand links vorne	1
	960.1861	780(0)	Zijbord Li Voor	Side panel left front	Seitenwand links vorne	1
	960.1760	840(0)	Zijbord Li Voor	Side panel left front	Seitenwand links vorne	2
35	960.1900	580(0)	Zijbord Re Voor	Side panel right front	Seitenwand rechts vorne	1
	960.1540	660(0)	Zijbord Re Voor	Side panel right front	Seitenwand rechts vorne	1
	960.1862	780(0)	Zijbord Re Voor	Side panel right front	Seitenwand rechts vorne	1
	960.1765	840(0)	Zijbord Re Voor	Side panel right front	Seitenwand rechts vorne	2
36	960.1901	580(0)	Zijbord Li Achter	Side panel left rear	Seitenwand links hinten	1
	960.1541	660(0)	Zijbord Li Achter	Side panel left rear	Seitenwand links hinten	1
	960.1863	780(0)	Zijbord Li Achter	Side panel left rear	Seitenwand links hinten	1
	960.1761	840(0)	Zijbord Li Achter	Side panel left rear	Seitenwand links hinten	1
37	960.1902	580(0)	Zijbord Re Achter	Side panel right rear	Seitenwand rechts hinten	1
	960.1542	660(0)	Zijbord Re Achter	Side panel right rear	Seitenwand rechts hinten	1
	960.1865	780(0)	Zijbord Re Achter	Side panel right rear	Seitenwand rechts hinten	1
	960.1764	840(0)	Zijbord Re Achter	Side panel right rear	Seitenwand rechts hinten	1
38a	960.1866	780(0) Li	Zijbord Mi Li	Side panel middle left	Seitenwand mitten links	1
	960.1759	840(0) Li	Zijbord Mi Li	Side panel middle left	Seitenwand mitten links	1
38b	960.2160	780(0) Re	Zijbord Mi Re	Side panel middle right	Seitenwand mitten rechts	1
	960.1763	840(0) Re	Zijbord Mi Re	Side panel middle right	Seitenwand mitten rechts	1
39	960.1903	580(0)	Arm Afdeksysteem L/R Mi	Arm cover system middle left/right	Arm Abdeckung mitten links/rechts	2
	960.2156	660(0)	Arm Afdeksysteem L/R Mi	Arm cover system middle left/right	Arm Abdeckung mitten links/rechts	2
	960.2161	7200	Arm Afdeksysteem L/R Mi	Arm cover system middle left/right	Arm Abdeckung mitten links/rechts	2
	960.2162	780(0)	Arm Afdeksysteem L/R Mi	Arm cover system middle left/right	Arm Abdeckung mitten links/rechts	2
	960.2163	840(0)	Arm Afdeksysteem L/R Mi	Arm cover system middle left/right	Arm Abdeckung mitten links/rechts	2

Variant A:

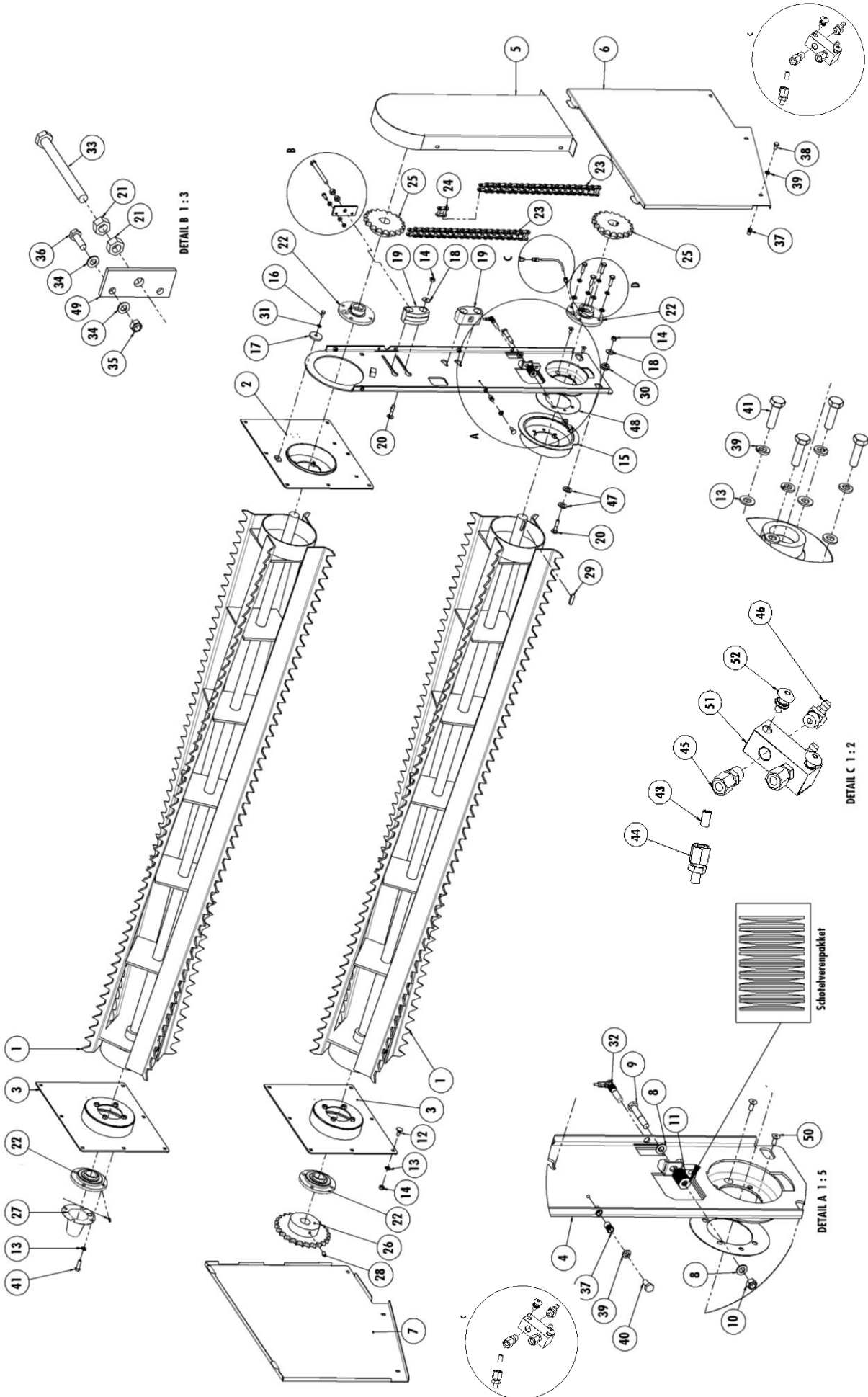


Variant B:



13.18 Werklampen / Working lights / Arbeitsleuchten

Nr.	Art. Nr.	Type	Omschrijving	Description	Bennenung	Qty.
1	301.0805		Tapbout M10x25 (8.8) Ev	Bolt M10x25 (8.8)	Bolzen M10x25 (8.8)	-
2	481.0035		Kabel werklamp	Cable working light	Kabel Arbeitsleuchte	-
3	481.0165		Spiral guard	Spiral guard	Spiral guard	-
4	316.0705		Sluitring A10.5 Ev	Washer A10.5	Scheibe A10.5	-
5	482.0144		Werklamp LED	Working light LED	Arbeitsleuchte LED	-
6	937.3443		Werklampsteun	Working light console	Arbeitsleuchtekonsole	1
	937.9335	ROC				
7	937.9336	ROC	Werklampsteun zijbord	Working light console side panel	Arbeitsleuchtekonsole Seitenwand	2



00076833

DETAIL D 1 : 3

DETAIL C 1 : 2

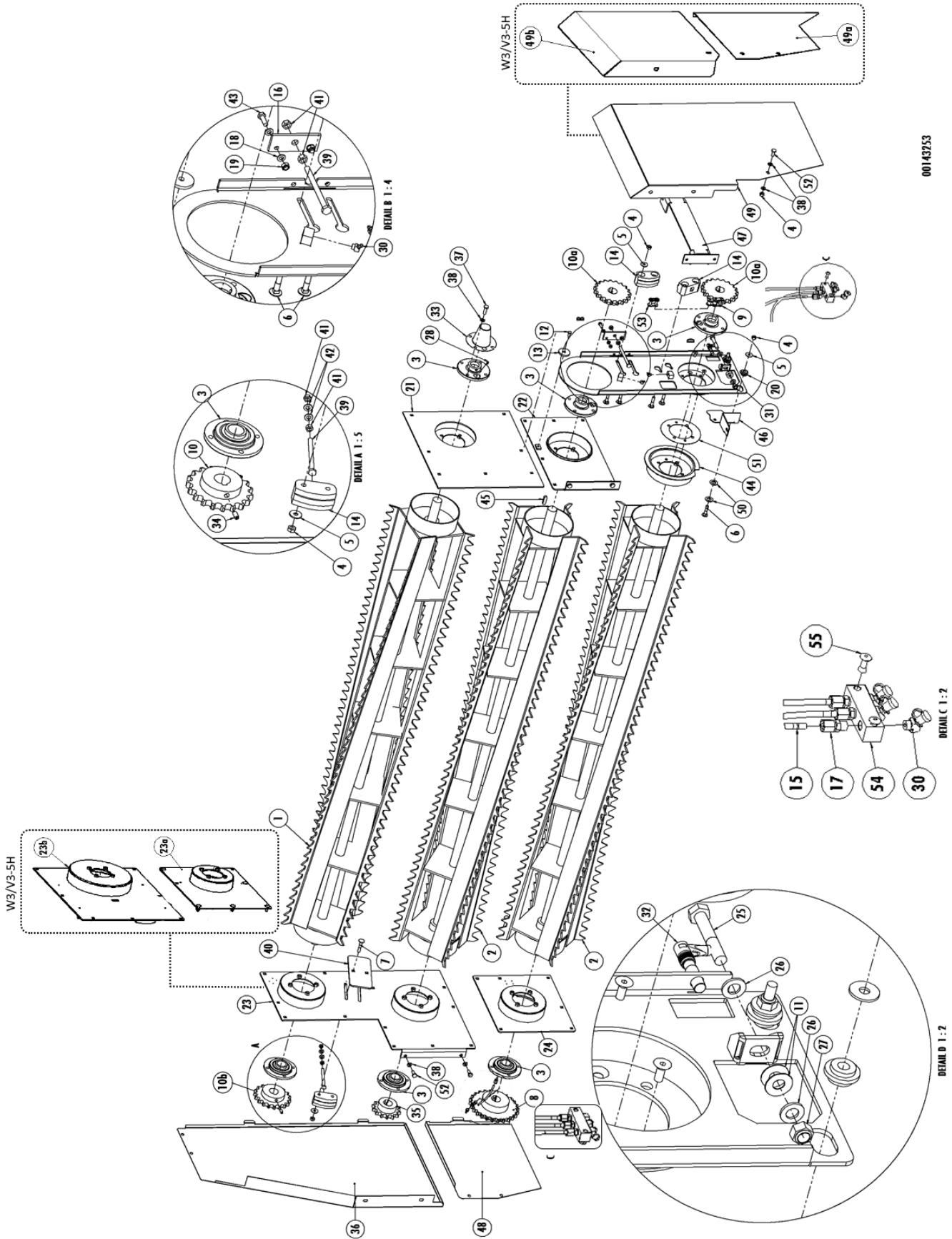
DETAIL A 1 : 5

Schleiferenpaket

14 Verdeelwalsen / distribution Beaters / Verteilwalzen

14.1 Verdeelwalsen W2/ Distribution beaters W2 / Verteilwalzen W2

Nr.	Art. Nr.	Omschrijving	Description	Benennung	Qty.
1	969.7062	Verdeelwals 23-4-40	Beater 23-4-40	Verteilwalzen 23-4-40	2
2	969.8739	Lagerplaat-40 Re	Bearing plate 40 Ri	Lagerplatte 40 Re	1
3	960.1510	Lagerplaat-40 Li	Bearing plate 40 Le	Lagerplatte 40 Li	2
4	960.1509	Lagerplaat I-II 1002	Bearingplate I-II 1002	Lagerplatte I-II 1002	1
5	969.8741	Lagerkap I-II Boven	Bearingplate I-II Top	Lagerplatte I-II oben	1
6	930.1594	Beschermkap SW Rechts	Protection cap SW Right	Schutz SW Rechts	1
7	930.1593	Beschermkap SW Links	Protection cap SW Left	Schutz SW Links	1
8	316.0702	Sluitring A13 Ev	Washer A13	Scheibe A13	-
9	301.0775	Bout M12x70 (8.8) Ev	Bolt M12x70 (8.8)	Bolzen M12x70 (8.8)	-
10	306.0302	Zelfborgende moer M12 (8) Ev	Locking Nut M12 (8)	Sicherungsmutter M12 (8)	-
11	332.0005	Schotelveer 28x12.2x1.0	Cup Spring	Tellerfedere	16
12	303.0727	Slotbout M10x25 (8.8) Ev	Locking bolt M10x25 (8.8)	Sicherungsbolzen M10x25 (8.8)	-
13	316.0705	Sluitring A10.5 Ev	Washer A10.5	Scheibe A10.5	-
14	306.0306	Zelfborgende moer M10 (8) Ev	Locking Nut M10 (8)	Sicherungsmutter M10 (8)	-
15	969.6986	Afdichtschijf 203 RO	Closing ring 203 RO	Dichtungsring 203 RO	1
16	301.0801	Tapbout M8x16 (8.8) Ev	Bolt M8x16 (8.8)	Bolzen M8x16 (8.8)	-
17	934.0149	Sluitring 50/11 gz	Washer 50/11	Scheibe 50/11	1
18	316.0719	Sluitplaat A10.5 Ev	Washer A10.5 Ev	Scheibe A10.5 Ev	-
19	922.0042	Glijblok	Guiding block	Führungsblok	2
20	303.0734	Slotbout M10x50 (8.8) Ev	Locking bolt M10x50 (8.8)	Sicherungsbolzen M10x50 (8.8)	-
21	306.0704	Moer M12 (8) Ev	Nut M12 (8.8)	Mutter M12 (8.8)	-
22	401.0198	Flenslager RME-40 N	Flange Bearing RME-40 N	Flanschlager RME-40 N	4
23	356.0172	Ketting 1"x17.02-16B	Chain 1"x17.02-16B	Kette 1"x17.02-16B	-
24	356.0143	Verb.schakel 1"x17.02	Joining link 1"x17.02	Außenkettenglied 1"x17.02	1
25	353.0411	Ketting wiel 1"-19/40	Chain wheel 1"-19/40	Kettenrad 1"-19/40	2
26	353.0415	Ketting wiel 1"-26/40	Chain wheel 1"-26/40	Kettenrad 1"-26/40	1
27	900.0664	Beschermkapje 100-4 Rood	Protective cover 100-4 Red	Schutzkappe 100-4 Rot	1
28	304.0114	Stelschroef M10x20 (45H)	Adjusting Screw M10x20	Gewindestift M10x20	3
29	315.0123	Inlegspie 12x8x45	Key 12x8x45	Passfeder 12x8x45	3
30	921.1168	Klemring lagerplaat I-II	Bearing plate washer	Lagerplatte Scheibe	4
31	316.0905	Veerring M8 Ev	Spring ring M8	Federring M8	2
32	484.0353	Benaderingssensor kort	Proximity sensor short	Näherungssensor Kurz	-
33	301.0840	Tapbout M12x130 (8.8) Ev	Bolt M12x130 (8.8)	Bolzen M12x130 (8.8)	1
34	316.0703	Sluitring A8.4 Ev	Washer A8.4	Scheibe A8.4	-
35	306.0312	Zelfborgende moer M8 (8) Ev	Locking Nut M8 (8)	Sicherungsmutter M8 (8)	-
36	301.0802	Tapbout M8x25 (8.8) Ev	Bolt M8x25 (8.8)	Bolzen M8x25 (8.8)	-
37	306.0390	Blindklinkmoer M10 Pl. Dikte 3.8-	Blind rivet nut M10	Blindniet mutter M10	-
38	301.0850	Tapbout M10x16 (8.8) Ev	Bolt M10x16 (8.8)	Bolzen M10x16 (8.8)	-
39	316.0906	Veerring M10 Ev D=2.5	Spring ring M10 D=2.5	Federring M10 D=2.5	-
40	301.0809	Tapbout M10x20 (8.8) Ev	Bolt M10x20 (8.8)	Bolzen M10x20 (8.8)	-
41	301.0814	Tapbout M10x35 (8.8) Ev	Bolt M10x35 (8.8)	Bolzen M10x35 (8.8)	-
42	342.0108	Vetnippel M6x1-180	Grease nipple M6x1-180	Fett Nippel M6x1-180	1
43	415.9006	Slang PA12 6x1.5	Hose PA12 6x1.5	Slauch PA12 6x1.5	-
44	342.0127	Koppeling GE6LLM6x1K-180	Coupling M6x1-180	Kopplung M6x1-180	3
45	342.0115	Koppeling GE6LLM10x1K-180	Coupling M10x1-180	Kopplung M10x1-180	3
46	342.0104	Vetnippel M10x1-45	Grease nipple M10x1-45	Fett Nippel M10x1-45	3
47	316.0726	Sluitring A19 Ev	Washer A19	Scheide A19	4
48	938.0460	Vulplaat afdichtschijf 1,5mm	Fillingplate closing ring 1,5mm	Füllungsplatte Dichtungsring 1,5mm	1
49	913.2400	Spanstrip Wals	Tension strip	Spann-element	1
50	303.0902	Plat verzonken bout M8x20 TORX	Countersunk bolt M8x20 TORX e	Verzenkten bolzen M8x20 TORX	2
51	342.0003	Smeernippelblok 2x M10x1	Grease nipple block 2x M10x1	Schmiernippelblock	2
52	309.0242	Magna-Bulb MBP-R8-M5 (4.8-6.8)	Magna-Bulb MBP-R8-M5 (4.8-6.8)	Magna-Bulb MBP-R8-M5 (4.8-6.8)	4

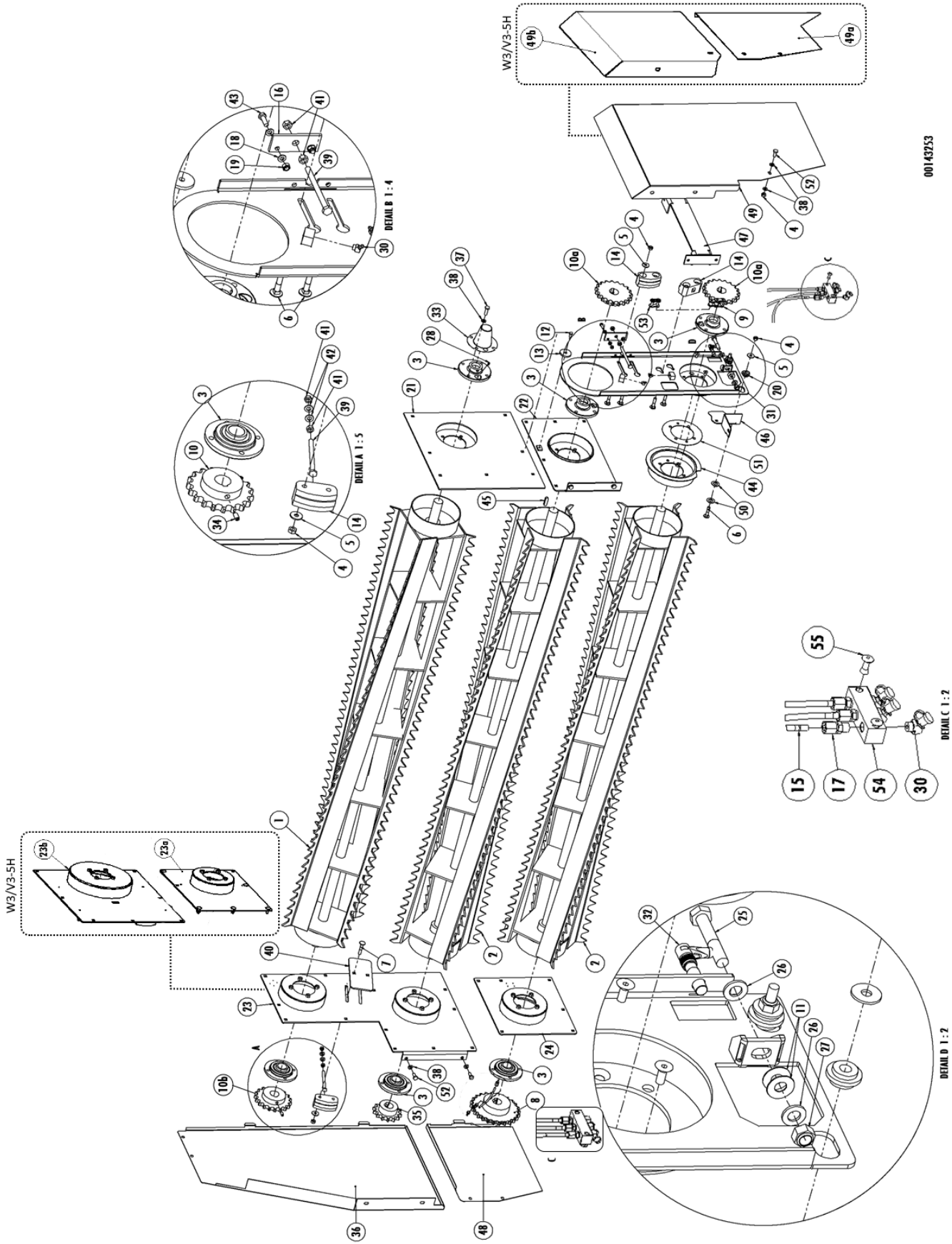


00143253

DETAIL 1:2

14.2 Verdeelwalsen Rapide V / Distribution beaters Rapide V / Verteilwalzen Rapide V

Nr.	Art. Nr.	Type	Omschrijving	Description	Benennung	Qty.
1	969.8393	V3-4H	Verdeelwals 24-4-40/40 22	Beater 24-4-40/40 22	Verteilwalzen 24-4-40/40 22	1
	969.6672	W3/V3-5H	Verdeelwals 23-5-40/40	Beater 23-5-40/40	Verteilwalzen 23-5-40/40	1
2	969.7062		Verdeelwals 23-4-40	Beater 23-4-40	Verteilwalzen 23-4-40	2
3	401.0198		Flenslager RME-40 N	Flange Bearing RME-40	Flanschlager RME-40	6
4	306.0306		Zelfb. Moer M10 (8) Ev	Locking Nut M10	Sicherungsmutter M10	-
5	316.0719		Sluitplaat A10.5 Ev	Washer A10.5	Scheibe A10.5	-
6	303.0734		Slotbout M10x50 (8.8) Ev	Locking Bolt M10x50 (8.8)	Sicherungsbolzen M10x50 (8.8)	-
7	303.0735		Slotbout M10x60 (8.8) Ev	Locking Bolt M10x60 (8.8)	Sicherungsbolzen M10x60 (8.8)	-
8	353.0415	V3-4H	Ketting wiel 1"-26/40	Chain Wheel 1"-26/40	Kettenrad 1"-26/40	1
	353.0412	W3/V3-5H	Ketting wiel 1"-29/40	Chain Wheel 1"-29/40	Kettenrad 1"-29/40	1
9	356.0172		Ketting 1"x17.02-16B	Chain 1"x17.02-16B	Kette 1"x17.02-16B	-
10a	353.0411		Ketting wiel 1"-19/40	Chain Wheel 1"-19/40	Kettenrad 1"-19/40	2
10b	353.0411	V3-4H	Ketting wiel 1"-19/40	Chain Wheel 1"-19/40	Kettenrad 1"-19/40	1
	353.0415	W3/V3-5H	Ketting wiel 1"-26/40	Chain Wheel 1"-26/40	Kettenrad 1"-26/40	1
11	332.0005		Schotelveer	Cup Spring	Tellerfedere	-
12	301.0801		Tapbout M8x16 (8.8) Ev	Bolt M8x16 (8.8)	Bolzen M8x16 (8.8)	-
13	934.0149		Sluitring 50/11 gz.	Washer 50/11	Scheibe 50/11	-
14	922.0042		Glijblok	Guiding Block	Führungsblok	3
15	415.9006		Slang PA12 6x1.5	Hose PA12 6x1.5	Slauch PA12 6x1.5	-
16	913.2400		Spanstrip Wals	Tension spring	Spann-element	1
17	342.0115		Koppeling 10x1-180	Coupling M10x1-180	Kupplung M10x1-180	-
18	316.0703		Sluitring A8.4 Ev	Washer 8.4	Scheibe 8.4	5
19	306.0312		Zelfb. Moer M8 (8) Ev	Locking Nut M8 (8)	Sicherungsmutter M8 (8)	3
20	921.1168		Klemring lagerplaat I-II	Bearing plate washer	Lagerplatte Scheibe	2
21	969.8403	V3-4H	Lagerplaat RA-100V RB	Bearing plate RA-100V Upper right	Lagerplatte RA-100V Rechts Oben	1
	969.7343	W3/V3-5H	Lagerplaat V3-III Re	Bearing plate V3-III Upper right	Lagerplatte V3-III Rechts Oben	-
22	969.8076	V3-4H	Lagerplaat 40 Rechts midden	Bearing plate 40 Right middle	Lagerplatte 40 Rechts Mitten	1
	969.7109	W3/V3-5H	Lagerplaat 40 Rechts midden	Bearing plate 40 Right middle	Lagerplatte 40 Rechts Mitten	1
23	969.8405	V3-4H	Lagerplaat RA-100V Links	Bearing plate RA-100V Left	Lagerplatte RA-100V Links	1
23a	969.7344	W3/V3-5H	Lagerplaat V3-II Li	Bearing plate V3-II left	Lagerplatte V3-II Links	1
23b	969.7345	W3/V3-5H	Lagerplaat V3-III Li	Bearing plate V3-III left	Lagerplatte V3-III Links	1
24	969.8074	V3-4H	Lagerplaat 40 Links onder	Bearing plate 40 bottom left	Lagerplatte 40 Links Unten	1
	969.8566	W3/V3-5H	Lagerplaat 40 Links onder	Bearing plate 40 bottom left	Lagerplatte 40 Links Unten	1
25	301.0775		Bout M12x70 (8.8) Ev	Bolt M12x70 (8.8)	Bolzen M12x70 (8.8)	-
26	316.0702		Sluitring A13 Ev	Washer A13	Scheibe A13	-
27	306.0302		Zelfb. Moer M12 (8) Ev	Locking Nut M12 (8.8)	Sicherungsmutter M12 (8.8)	-
28	342.0108		Vetnippel M6x1-180	Grease nipple M6x1-180	Fett Nippel M6x1-180	-
29	342.0127		Koppeling M6x1-180	Coupling M6x1-180	Kupplung M6x1-180	-
30	342.0104		Vetnippel M10x1-45	Grease nipple M10x1-45	Fett Nippel M10x1-45	-
31	969.8075	V3-4H	Lagerplaat I-II 500	Bearing plate I-II 500	Lagerplatte I-II 500	1
	969.6780	W3/V3-5H	Lagerplaat I-II	Bearing plate I-II	Lagerplatte I-II	1
32	484.0353		Benaderingssensor kort	Proximity sensor short	Näherungssensor kurz	1
33	900.0092		Beschermkapje 100-4 gz	Protective Cover	Schutzkappe	1
34	304.0114		Stelschroef M10x20 (45H)	Adjusting screw M10x20	Gewindestift M10x20	1
35	353.0186		Ketting wiel 1"-14/40	Chain sprocket 1"-14/40	Kettenrad 1"-14/40	1
	353.0407		Ketting wiel 1"-17/40	Chain sprocket 1"-17/40	Kettenrad 1"-17/40	1
36	937.9480	V3-4H	Lagerkap II-III RA-V Links	Protection cap II-III Left	Schutz II-III Links	1
	937.7904	W3/V3-5H	Lagerkap II-III RA-V Links	Protection cap II-III Left	Schutz II-III Links	1
37	301.0814		Tapbout M10x35 (8.8) Ev	Bolt M10x35 (8.8)	Bolzen M10x35 (8.8)	-
38	316.0705		Sluitring A10.5 Ev	Washer A10.5	Scheibe A10.5	-
39	301.0837		Tapbout M10x130 (8.8) Ev	Bolt M10x130 (8.8)	Bolzen M10x130 (8.8)	-
40	937.6985		Sluifplaat kettingafdichting	Closing plate	Dichtungsplatte	1
41	306.0701		Moer M10 (8) Ev	Nut M10 (8)	Mutter M10 (8)	-
42	316.0704		Sluitring M10 RVS A2	Washer M10 A2	Scheibe M10 A2	-
43	301.0802		Tapbout M8x25 (8.8) Ev	Bolt M8x25 (8.8)	Bolzen M8x25 (8.8)	-
44	969.6986		Afdichtschijf-RO 203	Closing ring RO 203	Dichtungsring RO 203	1
45	315.0123		Inlegspie 12x8x45	Key 12x8x45	Passfeder 12x8x45	6



00143253

DETAIL D 1:2

DETAIL C 1:2

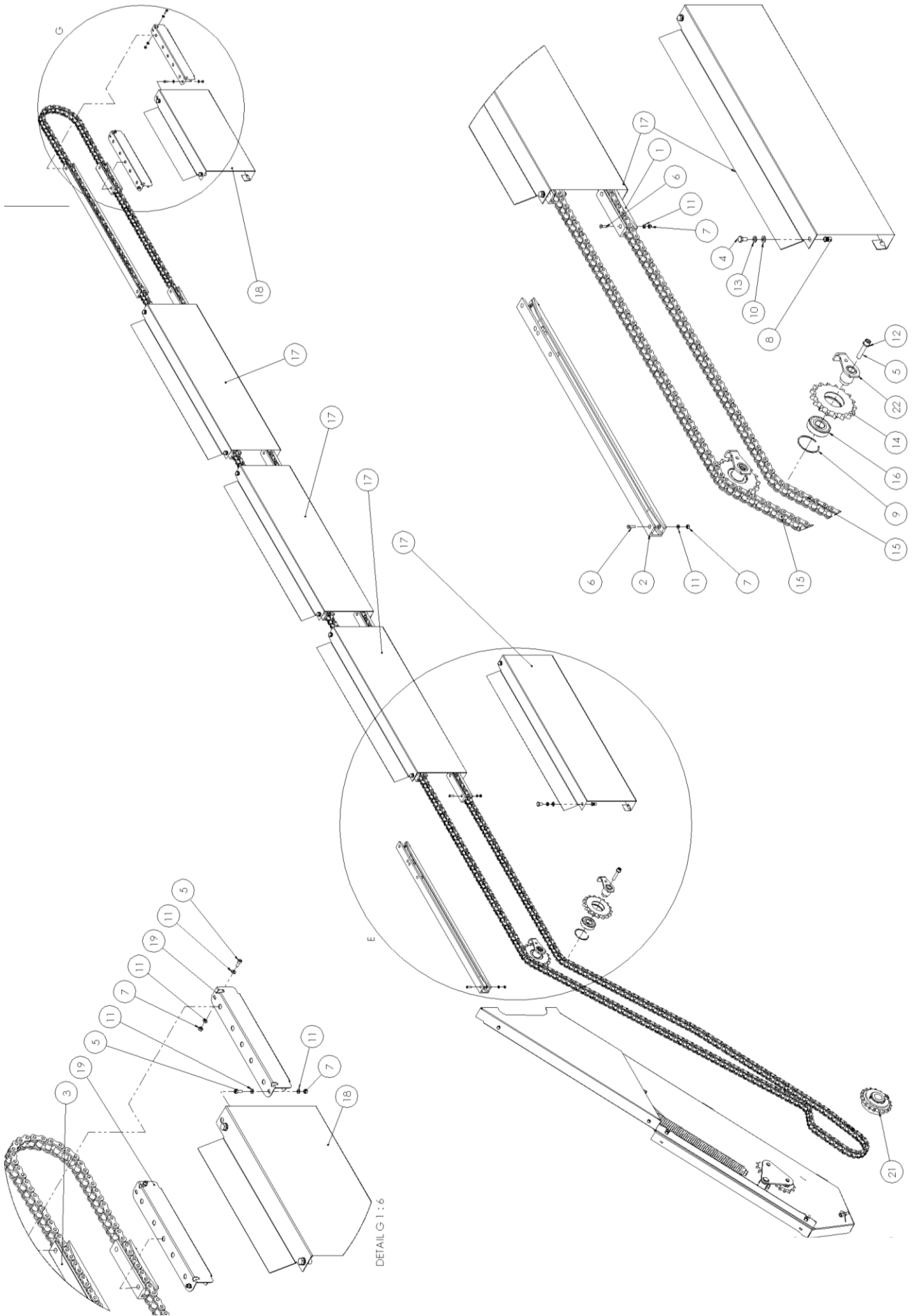
DETAIL B 1:4

DETAIL A 1:5

W3/V3-5H

W3/V3-5H

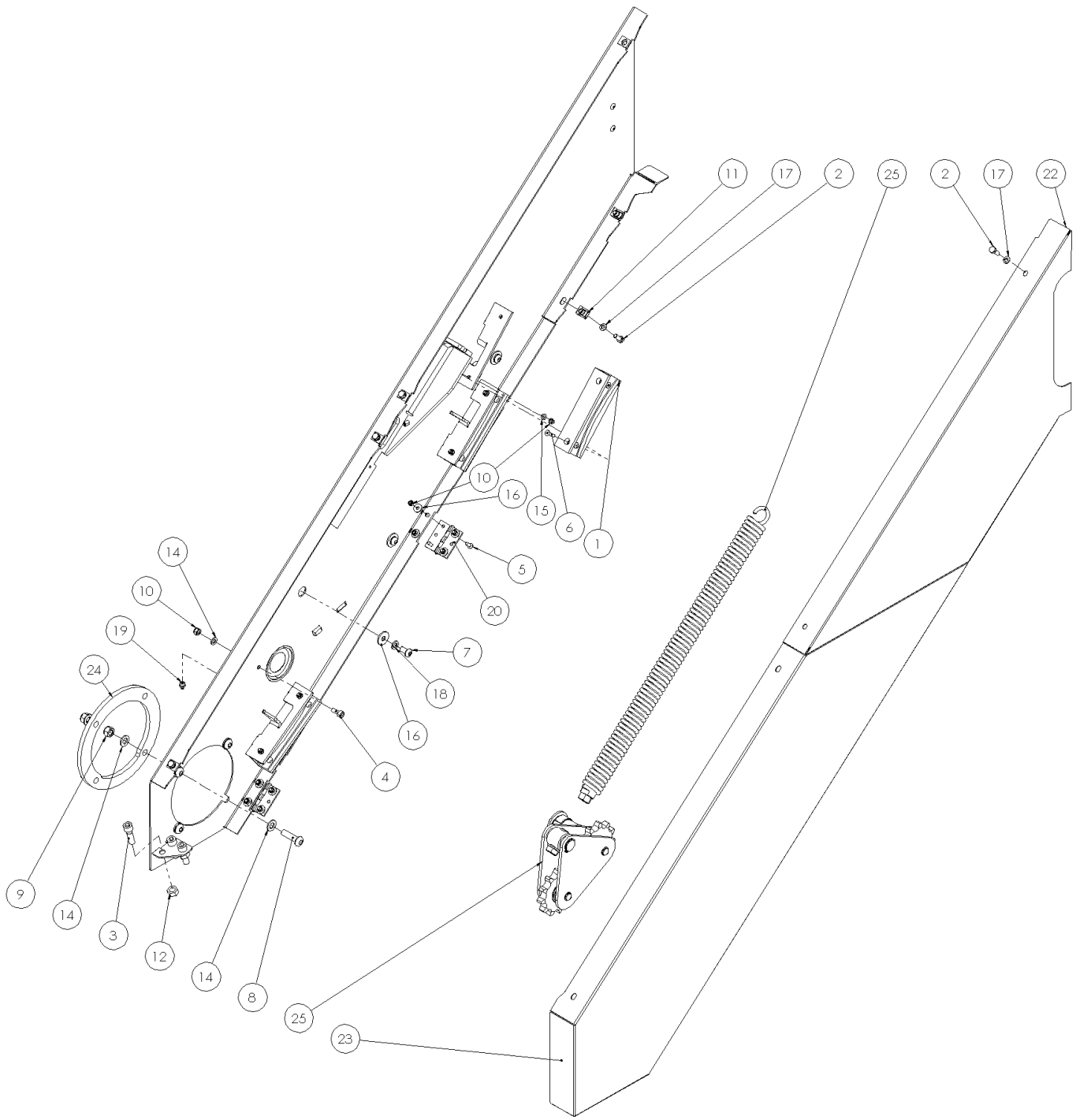
Nr.	Art. Nr.	Type	Omschrijving	Description	Benennung	Qty.
46	938.0216	V3-4H	Afdekkap zijstuk RA-V	Closing plate RA-V	Dichtungsplatte RA-V	1
	937.8594	W3/V3-5H	Afdekkap zijstuk RA-V	Closing plate RA-V	Dichtungsplatte RA-V	1
47	969.8073	V3-4H	Verbindingsstuk zijstuk	Connectionpiece	Anschluss Seitenwand	1
	969.7108	W3/V3-5H	Verbindingsstuk zijstuk	Connectionpiece	Anschluss Seitenwand	1
48	937.9478	V3-4H	Lagerkap I RA-V Links	Bearing cover I RA-V Left	Lagerschutz I RA-V Links	1
	938.0498	W3/V3-5H	Lagerkap I RA-V Links	Bearing cover I RA-V Left	Lagerschutz I RA-V Links	1
49	937.9476	V3-4H	Lagerkap RA-V Rechts	Bearing cover RA-V Right	Lagerschutz RA-V Rechts	1
49a	937.7902	W3/V3-5H	Lagerkap RA-V Rechts I	Bearing cover RA-V Right I	Lagerschutz RA-V I	1
49b	937.8593	W3/V3-5H	Lagerkap RA-V Rechts II	Bearing cover RA-V Right II	Lagerschutz RA-V II	1
50	316.0726		Sluitring A19 Ev	Washer A19	Scheibe A19	1
51	938.0460	V3-4H	Vulplaat afdichtschijf 1,5mm	Fillingplate 1,5mm	Füllungsplatte 1,5mm	1
52	301.0805		Tapbout M10x25 (8.8) Ev	Bolt M10x25 (8.8)	Bolzen M10x25 (8.8)	-
53	356.0143		Verb.schakel 1"x17.02	Joining link 1"x17.02	Außenkettenglied 1"x17.02	1
54	342.0004		Smeernippelblok 3x M10x1	Grease nipple block 3x M10x1	Schmiernippelblok 3x M10x1	2
55	309.0242		Magna-Bulb MBP-R8-M5	Magna-Bulb MBP-R8-M5	Magna-Bulb MBP-R8-M5	4



DETAILE 1 : 7

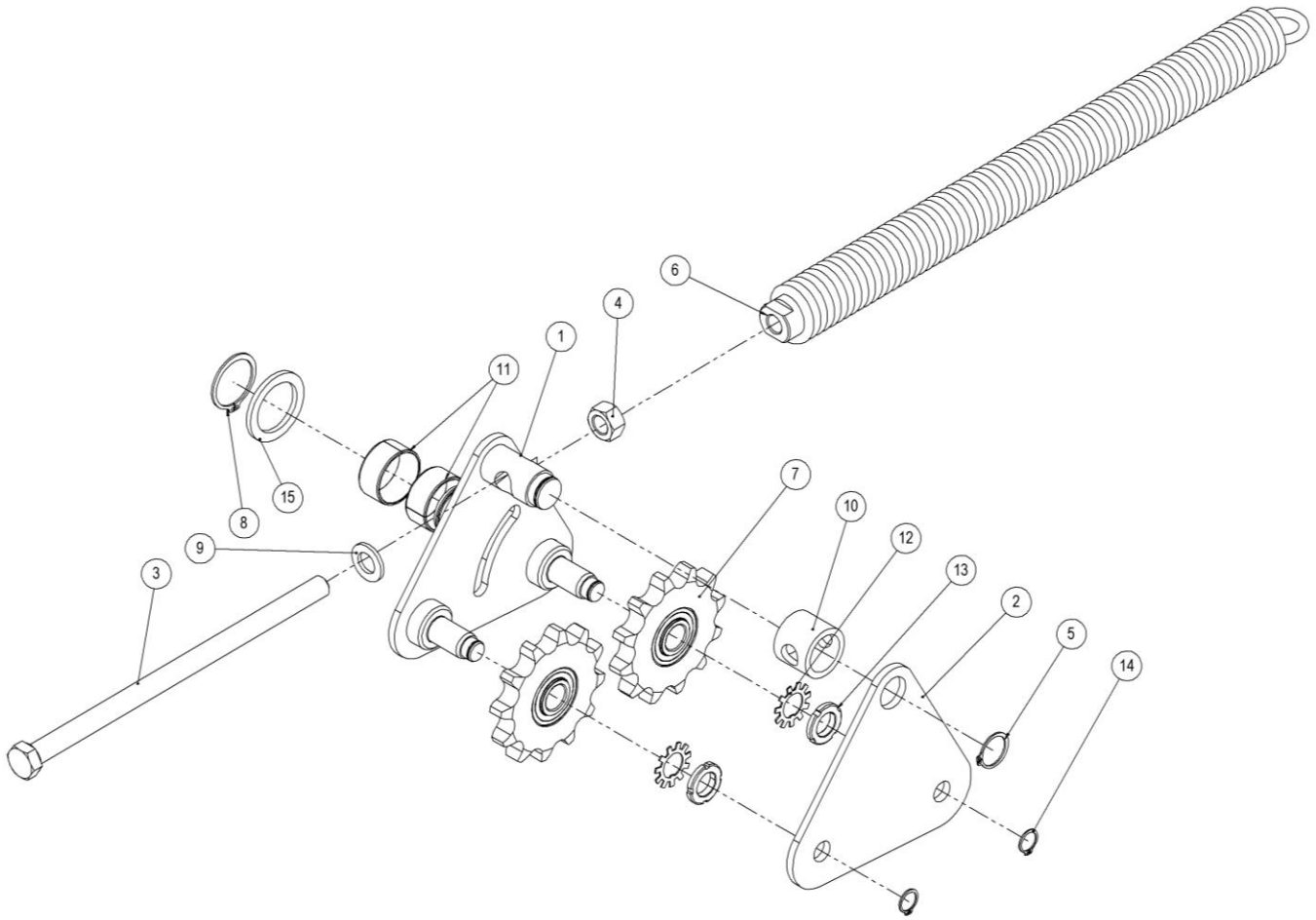
14.3 Walsaandrijving Rapide W/V /Beater Drive Rapide W/V / Walz-Antrieb Rapide W/V

Nr.	Art.nr.	Type	Omschrijving	Description	Bennennung	Qty.
1	281.0054		Geleideprof. onder	Guide profile under	Führungsprofil unten	-
2	281.0110	520	Geleideprof. bov. L=1250	Guide profile top L=1250	Führungsprofil oben L=1250	-
	281.0103	Other	Geleideprof. bov. L=1000	Guide profile top L=1000	Führungsprofil oben L=1000	-
3	281.0110	520/580(0)-W	Geleideprof. achter bov. L=1250	Guide profile rear top L=1250	Führungsprofil hinten oben L=1250	1
	281.0109	660(0)	Geleideprof. achter L=880	Guide profile rear top L=880	Führungsprofil hinten oben L=880	1
	281.0103	580V/7200/ 7800/8400	Geleideprof. achter L=1000	Guide profile rear top L=1000	Führungsprofil hinten oben L=1000	1
4	301.0809		Tapbout M10x20 (8.8) Ev	Bolt M10x20 (8.8)	Bolzen M10x20 (8.8)	10
5	302.0669		Cil.kopbout M6x16 (8.8) Ev	Cyl. Headbolt M6x16 (8.8)	Zylinder Bolzen M6x16 (8.8)	6
6	303.0981		Pl.verz.bout M12x30 (8.8) Ev.	Bolt M12x30 (8.8) Ev	Bolzen M12x30 (8.8) Ev	20
7	306.0311		Zelfb. moer M6 (8) Ev	Locking Nut M6	Sicherungsmutter M6	24
8	306.0390		Blindklinkmoer M10	Blind rivet nut M10	Blindniet mutter M10	10
9	313.0401		Snapping SB72	Seeger circlip SB72	Sicherungsring SB72	2
10	316.0705		Sluitring A10.5 Ev	Washer A10.5 Ev	Scheibe A10.5 Ev	10
11	316.0708		Sluitring A6,4 Ev	Washer A6,4 Ev	Scheibe A6,4 Ev	28
12	316.0904		Veerring M12 Ev	Spring ring M12	Federring M12	2
13	316.0906		Veerring M10 Ev d=2,5	Spring ring M10	Federring M10	10
14	353.0420		Ketting wiel 1"-17/35 + lager	Chain sprocketl	Kettenrad	2
15	356.0172		Ketting 1"x17.02-16B	Chain 1"	Kette 1"	m
16	401.0107		Kogellager 6306-2RSR	Ball Bearing 6306-2RSR	Kugellager 6306-2RSR	2
17	930.1952	520-W2	Lagerkap RA M-1246	Cover RA M-1246	Schutzkappe RA M-1246	4
	930.1586	580(0)/660(0)/ 7800-W2	Lagerkap RA M-996	Cover RA M-996	Schutzkappe RA M-996	3/4/ 5
	930.1948	580/660-W3/V	Lagerkap RA M-996	Cover RA M-996	Schutzkappe RA M-996	3
	930.1934	7200/8400-W2	Lagerkap RA M-896	Cover RA M-896	Schutzkappe RA M-896	5/6
	930.3158	7200-W3/V3-5H	Lagerkap RA M-896	Cover RA M-896	Schutzkappe RA M-896	5
18	930.1923	520/580(0)-W2	Lagerkap RA A-856	Cover RA A-856	Schutzkappe RA A-856	1
	930.1587	660(0)W2/ 7200-W/V	Lagerkap RA A-556	Cover RA A-556	Schutzkappe RA A-556	1
	930.1957	580-V3	Lagerkap RA A-778	Cover RA A-778	Schutzkappe RA A-778	1
	930.1975	660-W3/V3-4H	Lagerkap RA A-476	Cover RA A-476	Schutzkappe RA A-476	1
	930.1972	7800-W2	Lagerkap RA A-656	Cover RA A-656	Schutzkappe RA A-656	1
	930.1945	8400-W2	Lagerkap RA A-756	Cover RA A-756	Schutzkappe RA A-756	1
	930.3157	840-V3-5H	Lagerkap RA A-758	Cover RA A-758	Schutzkappe RA A-758	1
19	937.5687		Kettinggeleide-U	Chain guard	Kettenschutz	2
21	953.1048	RA-100	Ketting wiel 1"-19/br.bout	Chain sprocket + bolt	Kettenrad + Bolzen	1
	953.1077	RA-1000	Ketting wiel 1"-24/br.bout	Chain sprocket + bolt	Kettenrad + Bolzen	1
22	960.1236		Pen-BP 30-60 M10 gz	Pin 30-60 M10 gz	Pen 30-60 M10 gz	2



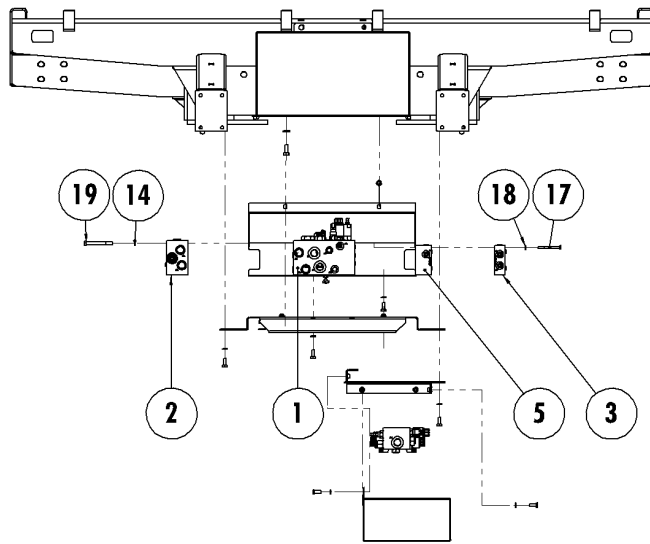
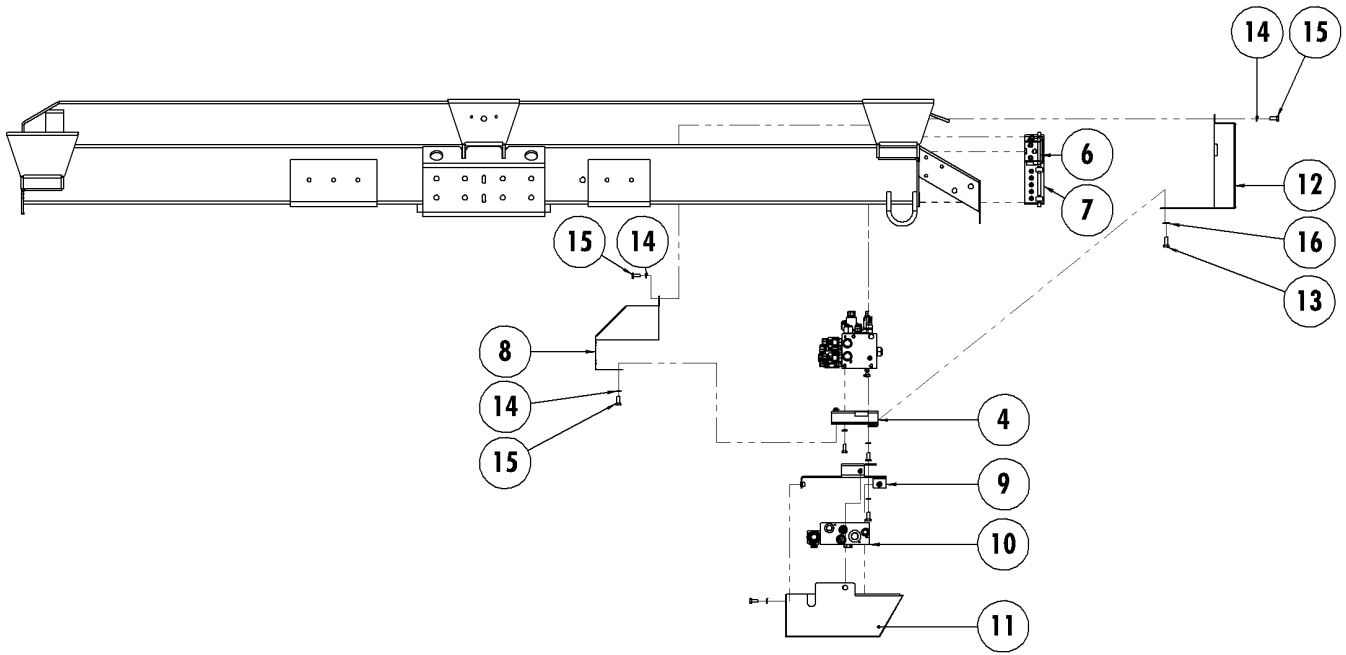
14.4 Lagerplaat-voormontage / Bearing plate pre assembly / Lagerplatte Vormontage

Nr.	Art.nr.	Type	Omschrijving	Description	Benennung	Qty
1	281.0054		Kettinggeleideprofiel-V	Guide profile	Führungsprofil	3
2	301.7064		Bout M14x150 (8.8) Ev	Bolt M14x150 (8.8) Ev	Bolzen M14x150 (8.8) Ev	6
3	301.2001		Cil.kopbout M12x1.25 l=40 (12.9)	Bolt M12x1.25 l=40 (12.9)	Bolzen M12x1.25 l=40 (12.9)	3
4	302.0607		Cil.kopbout M8x20 (8.8) Ev	Bolt M8x20 (8.8) Ev	Bolzen M8x20 (8.8) Ev	1
5	303.0974		Pl.verz.bout M6x16 (8.8) Ev	Countersunk bolt M6x16 (8.8) Ev	Zenkschraube M6x16 (8.8) Ev	8
6	303.0981		Pl.verz.bout M12x30 (8.8) Ev	Countersunk bolt M12x30 (8.8) Ev	Zenkschraube M12x30 (8.8) Ev	6
7	303.1006		Bolkopschroef M10x20 (10.9) Ev.	Button head bolt M10x20 (10.9) Ev	Rundkopfschraube M10x20 (10.9) Ev	4
8	303.1016		Bolkopschroef M12x45 (10.9) Ev.	Button head bolt M12x45 (10.9) Ev	Rundkopfschraube M12x45 (10.9) Ev	4
9	306.0302		Zelfb. moer M12 8 Ev	Locking nut M12 8 Ev	Sicherungsmutter M12 8 Ev	4
10	306.0311		Zelfb. moer M6 8 Ev	Locking nut M6 8 Ev	Sicherungsmutter M6 8 Ev	15
11	306.0359		Plaattoer M8 zelfborgend	Platenut M8 zelfborgend	Blechmutter M8	6
12	306.0809		Zelfb. moer M12x1,25	Locking nut M12x1,25	Sicherungsmutter M12x1,25	3
13	309.0242		Magna-Bulb MBP-R8-M5	Magna-Bulb MBP-R8-M5	Magna-Bulb MBP-R8-M5	4
14	316.0741		Sluitring A15 Ev	Washer A15 Ev	Scheibe A15 Ev	9
15	316.0708		Sluitring A6.4 Ev	Washer A6.4 Ev	Scheibe A6.4 Ev	6
16	316.0719		Sluitplaat A10,5 Ev	Washer A10,5 Ev	Scheibe A10,5 Ev	12
17	316.0905		Veerring M8 Ev	Springring M8 Ev	Federring M8 Ev	6
18	316.0906		Veerring M10 Ev d=2,5	Springring M10 Ev d=2,5	Federring M10 Ev d=2,5	4
19	342.0103		Vetnippel M10x1-180	Grease nipple M10	Fett Nippel M10	1
20	371.0216		Scharnier 65x65 st.	Scharnier	Hinge	2
21	374.0294		Klemprofiel 1-2mm Zwart	Clamp profile	Klemmprofil	1
22	930.1927	520/580N-W2	Afdekkap #1b N-W	Cover top #1b N-W	Schützkappe oben #1b N-W	1
	930.1940	580N-V3	Afdekkap #1b N-V	Cover top #1b N-V	Schützkappe oben #1b N-V	1
	930.1800	580T/660-W2	Afdekkap #1b T-W	Cover top #1b T-W	Schützkappe oben #1b T-W	1
	930.2054	580T/660-V3	Afdekkap #1b T-V	Cover top #1b T-V	Schützkappe oben #1b T-V	1
	930.1592	6600/7800/ 8400-W2	Afdekkap #1b X-W	Cover top #1b X-W	Schützkappe oben #1b X-W	1
	930.2051	7200-W2	Afdekkap #1b Z-W	Cover top #1b Z-W	Schützkappe oben #1b Z-W	1
	930.3188	7200-W3/V3	Afdekkap #1b Z-W3/V3	Cover top #1b Z- W3/V3	Schützkappe oben #1b Z- W3/V3	1
23	930.1926	520/580N-W2	Afdekkap #1a N-W	Cover under #1a N-W	Schützkappe unten #1a N-W	1
	930.1939	580N-V3	Afdekkap #1a N-V	Cover under #1a N-V	Schützkappe unten #1a N-V	1
	930.1838	580T/660-W2	Afdekkap #1a T-W	Cover under #1a T-W	Schützkappe unten #1a T-W	1
	930.1973	580T/660-V3	Afdekkap #1a T-V	Cover under #1a T-V	Schützkappe unten #1a T-V	1
	930.1591	6600/7800/ 8400-W2	Afdekkap #1a X-W	Cover under #1a X-W	Schützkappe unten #1a X-W	1
	930.2038	7200-W2	Afdekkap #1a Z-W	Cover under #1a Z-W	Schützkappe unten #1a Z-W	1
	930.3187	7200-W3/V3	Afdekkap #1a Z-W3/V3	Cover under #1a Z- W3/V3	Schützkappe unten #1a Z- W3/V3	1
24	937.9985		Vulschijf lagerplaat WLS	filling disc	Füllscheibe	1
25	953.0037	See §14.4.1	Kettingspanner RA-V/W	Chain tensioner	Kettenspanner	1
26	960.1685	520/580N-W2	Lagerplaat #1 N-W	Bearing plate #1 N-W	Lagerplatte #1 N-W	1
	960.1696	580N-V3	Lagerplaat #1 N-V	Bearing plate #1 N-V	Lagerplatte #1 N-V	1
	960.1622	580T/660-W2	Lagerplaat #1 T-W	Bearing plate #1 T-W	Lagerplatte #1 T-W	1
	960.1745	580T/660-V3	Lagerplaat #1 T-V	Bearing plate #1 T-V	Lagerplatte #1 T-V	1
	960.1513	6600/7800/ 8400-W2 / 7200-W3/V3	Lagerplaat #1 X-W	Bearing plate #1 X-W	Lagerplatte #1 X-W	1
	960.1744	7200-W2	Lagerplaat #1 Z-W	Bearing plate #1 Z-W	Lagerplatte #1 Z-W	1



14.4.1 Kettingspanner RA-V/W / Chain tensioner / Kettenspanner

Nr.	Art.nr.	Omschrijving	Description	Benennung	Qty.
1	960.1183	Kettingspanner	Chain tensioner	Kettenspanner	1
2	930.0619	Kettingspannerplaat #2	Chain tensioner plate	Kettenspannerplaat	1
3	301.0019	Tapbout M16x300 (8.8) Ev	Bolt M16x300 (8.8) Ev	Bolzen M16x300 (8.8) Ev	1
4	306.0702	Moer M16 8 Ev	Nut M16 8 Ev	Mutter M16 8 Ev	1
5	313.0106	Buitenborgring A25	Locking Ring A25	Sicherungsring A25	1
6	331.0002	Trekveer D-46 d-7 L0=520 M16	Spring D-46 d-7 L0=520 M16	Feder D-46 d-7 L0=520 M16	1
7	353.0698	Kettingspanwiel 1"-17,02	Chain wheel 1"-17,02	Kettenrad 1"-17,02	2
8	313.0114	Buitenborgring A40	Locking Ring A40	Sicherungsring A40	1
9	316.0707	Sluitring A17 Ev	Washer A17 Ev	Scheibe A17 Ev	1
10	924.0161	Spanboutbuis	Tension bolt bush	Spanner Bus	1
11	402.0131	Glijlager 40/20	Plain bearing 40/20	Gleitlager 40/20	2
12	313.0001	Borgring MB-4	Locking ring MB-4	Sicherungsring MB-4	2
13	306.0009	Borgmoer M20x1,5 KM-4 Ev	Locking nut M20x1.5 Ev	Sicherungsmutter M20x1.5 Ev	2
14	313.0104	Buitenborgring A16	Locking Ring A16	Sicherungsring A16	2
15	938.0443	Ring 55x40x4 Ev	Ring 55x40x4 Ev	Ring 55x40x4 Ev	1

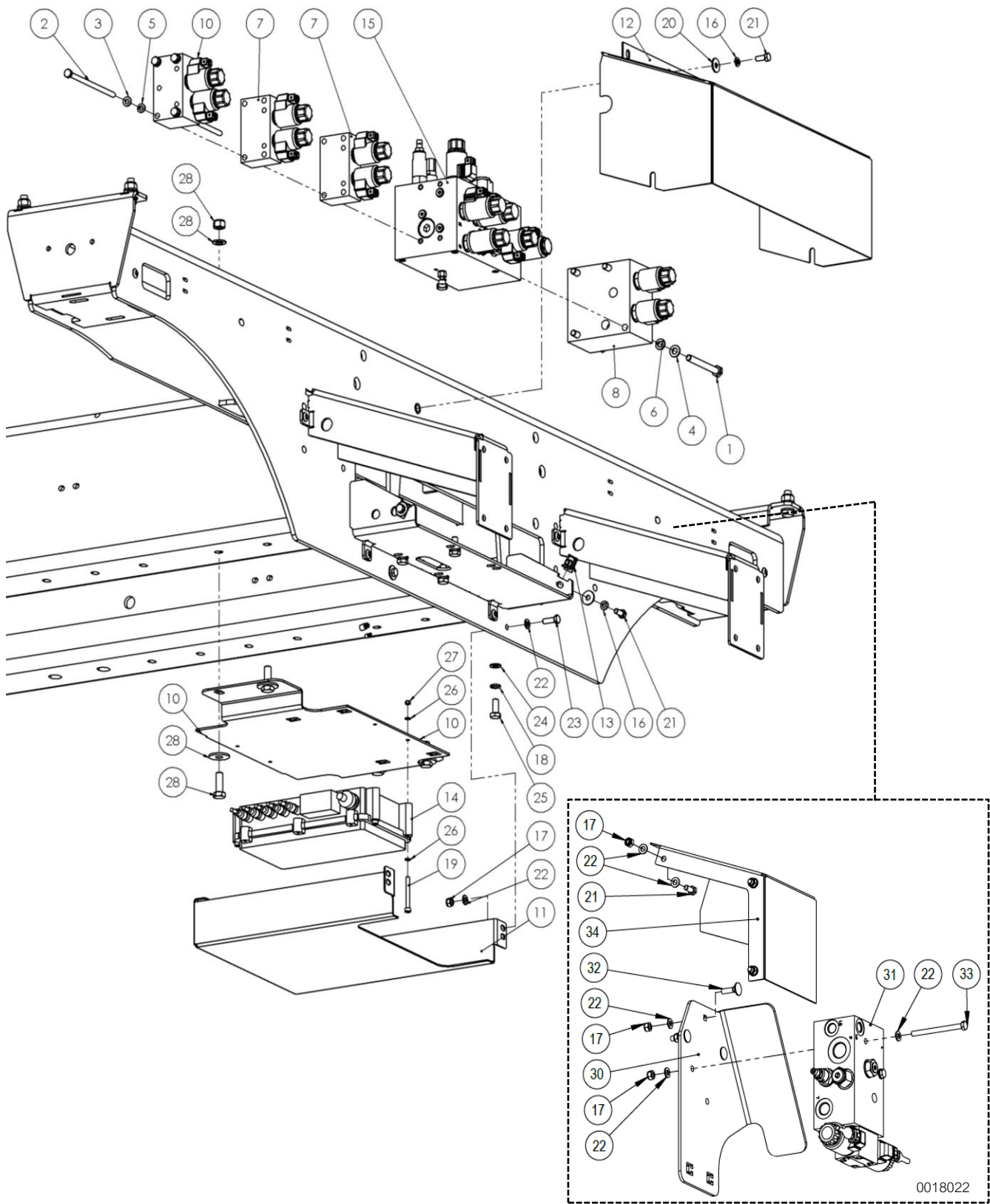


15 Bediening / Controls / BedienuNg

15.1 Manifoldblok achter / Manifold Block rear / Verteilerblock hinten

15.1.1 Standaard / Standard / Standard

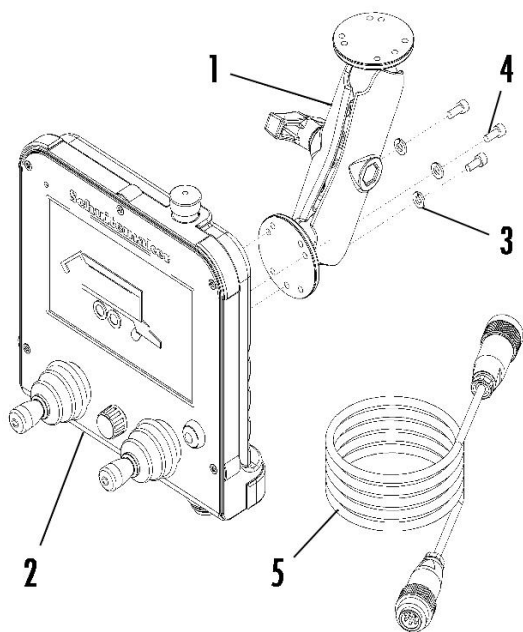
Nr.	Art. Nr.	Type	Omschrijving	Description	Bennening	Qty.
1	355.0871		Manifoldblok Achter	Manifold Block rear	Verteilerblock hinten	1
2	355.0875	DBS (excl. 520)	Manifoldblok DBS	Manifold Block rear DBS	Hilfeblok DBS	1
3	355.0877	UNI	Manifoldblok UNI	Manifold Block rear UNI	Hilfeblok UNI	1
4	937.5510		Manifold-console achter	Fixing bracket Manifold rear	Befestigungsplatte Verteilerblock hinten	1
5	355.0876	TAL	Manifoldblok TAL	Manifold Block rear TAL	Hilfeblok TAL	1
6	953.1080		Verlichtingskast	Lights box	Beleuchtung Kasten	1
7	484.1063		Verbindingsbox achter	Connecting box rear	Verbindungskasten hinten	1
	484.1071	ISO BUS	Verbindingsbox achter	Connecting box rear	Verbindungskasten hinten	1
8	969.6417		Manifoldkap achter	Manifold cover rear	Schutzkappe hinten	1
	938.0647	7200	Afdekkap besturingskast-A Z	Cover connecting box A Z	Schutzkappe Verbindungskasten A Z	1
9	937.7131	Rapide V	V-blok console	Fixing bracket V-block	Befestigungsplatte V-block	1
10	355.0880	Rapide V	Manifoldhupblok V	Manifold Block rear V	Hilfeblok V	1
11	937.7130	Rapide V	V-blok afdekkap	V-block cover	V-block Abdeckung	1
12	937.7922		Afdekkap besturingskast achter	Cover connecting box rear	Schutzkappe Verbindungskasten hinten	1
	937.7939	Rapide V	Afdekkap besturingskast achter	Cover connecting box V rear	Schutzkappe Verbindungskasten V hinten	1
	938.0648	7200	Manifoldkap-A Z	Manifoldcover-A Z	Manifoldkappe-A Z	1
13	301.0810		Tapbout M12x30 (8.8) Ev	Bolt M12x30 (8.8)	Bolzen M12x30 (8.8)	4
14	316.0906		Veerring M10 Ev	Spring ring M10	Federring M10	10
15	301.0805		Tapbout M10x25 (8.8) Ev	Bolt M10x25 (8.8)	Bolzen M10x25 (8.8)	6
16	316.0702		Sluitring A13 Ev	Washer A13	Scheibe A13	4
17	301.0721		Bout M8x80 (8.8) Ev	Bolt M8x80 (8.8)	Bolzen M8x80 (8.8)	16
18	316.0905		Veerring M8 Ev	Spring ring M8	Federring M8	16
19	301.0712		Bout M10x100 (8.8) Ev	Bolt M10x100 (8.8)	Bolzen M10x100 (8.8)	4



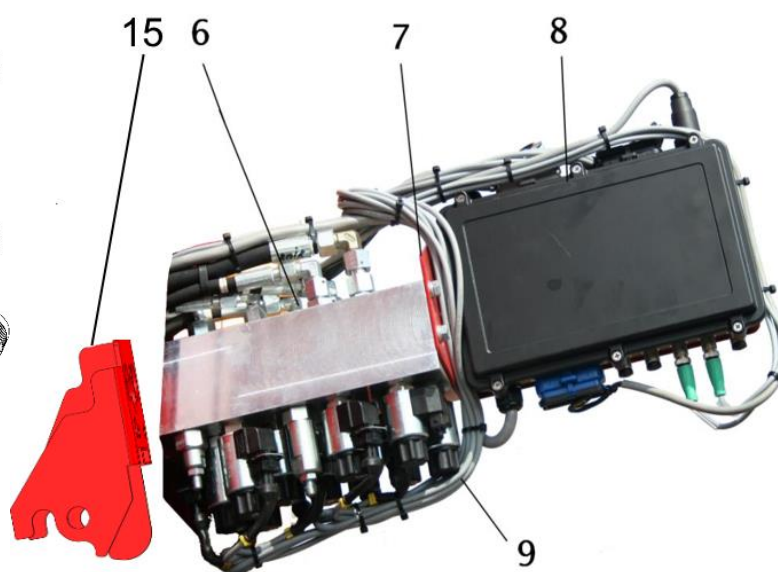
15.1.2 Hyd. vering / Hyd. Suspension / Hyd. Federung

Nr.	Art. Nr.	Omschrijving	Description	Benennung	Qty.
1	301.0712	Bout M10x100 (8.8) Ev	Bolt M10x100 (8.8) Ev	Bolzen M10x100 (8.8) Ev	4
2	301.0776	Bout M8x160 (8.8) Ev	Bolt M8x160 (8.8) Ev	Bolzen M8x160 (8.8) Ev	4
3	316.0703	Sluitring A8.4 Ev	Washer A8.4 Ev	Scheibe A8.4 Ev	4
4	316.0705	Sluitring A10,5 Ev	Washer A10,5 Ev	Scheibe A10,5 Ev	4
5	316.0905	Veerring M8 Ev	Spring ring M8 Ev	Federring M8 Ev	4
6	316.0906	Veerring M10 Ev d=2,5	Spring ring M10 Ev d=2,5	Federring M10 Ev d=2,5	4
7	355.0874	Manifoldblok UNI	Manifold block rear UNI	Hilfeblok UNI	2
8	355.0875	Manifoldblok DBS	Manifold block rear DBS	Hilfeblok UNI	1
9	355.0876	Manifoldblok TAL	Manifold block rear TAL	Hilfeblok TAL	1
10	930.1685	Bev. plaat besturingskast	Console job controller	Konsole job controler	1
11	930.1687	Afdekkap besturingskast A	Cover job controller	Schützkappe job controller	1
12	930.1686	Afdekkap A RA	Cover manifold block	Schützkappe Manifold	1
13	306.0359	Plaatmoer M8 zelfborgend	Platenut M8 zelfborgend	Blechmutter M8	2
14	484.1071	Job-Controller RA-Achter ISO	Job controller rear	Job controller hinten	1
15	355.0871	Hydr. manifoldblok RA-Achter	Hyd. manifold block rear	Hyd. Manifoldblok hinten	1
16	316.0905	Veerring M8 Ev	Spring ring M8 Ev	Federring M8 Ev	4
17	306.0312	Zelfb. moer M8 8 Ev	Locking nut M 8 8 Ev	Sicherungsmutter M8 8 Ev	2
18	316.0906	Veerring M10 Ev d=2,5	Spring ring M10 Ev d=2,5	Federring M10 Ev d=2,5	4
19	302.0650	Cil.kopbout M6x55 (8.8) Ev	Bolt M6x55 (8.8) Ev	Bolzen M6x55 (8.8) Ev	4
20	316.0722	Sluitplaat A8,4 Ev	Washer A8,4 Ev	Scheibe A8,4 Ev	6
21	301.0806	Tapbout M8x20 (8.8) Ev	Bolt M8x20 (8.8) Ev	Bolzen M8x20 (8.8) Ev	4
22	316.0703	Sluitring A8.4 Ev	Washer A8.4 Ev	Scheibe A8.4 Ev	2
23	301.0802	Tapbout M8x25 (8.8) Ev	Bolt M8x25 (8.8) Ev	Bolzen M8x25 (8.8) Ev	2
24	316.0705	Sluitring A10,5 Ev	Washer A10,5 Ev	Scheibe A10,5 Ev	4
25	301.0805	Tapbout M10x25 (8.8) Ev	Bolt M10x25 (8.8) Ev	Bolzen M10x25 (8.8) Ev	4
26	316.0730	Sluitring A5,3 Ev	Washer A5,3 Ev	Scheibe A5,3 Ev	8
27	306.0335	Zelfb. moer M5 8 Ev	Locking nut M5 8 Ev	Sicherungsmutter M5 8 Ev	4
30	930.2991	V-blok console	Fixing bracket V-block	Befestigungsplatte V-block	1
31	303.0721	Manifoldhupblok V	Manifold Block rear V	Hilfeblok V	1
32	303.0721	Slotbout M8x30 (4.6) Ev	Coach bolt M8x30 (4.6)	Flauchrundschraube M8x30 (4.6)	3
33	301.7053	Bout M8x100 (8.8) Ev	Bolt M8x100 (8.8) Ev	Bolzen M8x100 (8.8) Ev	1
34	930.2990	V-blok afdekkap	V-block cover	V-block Abdeckung	1

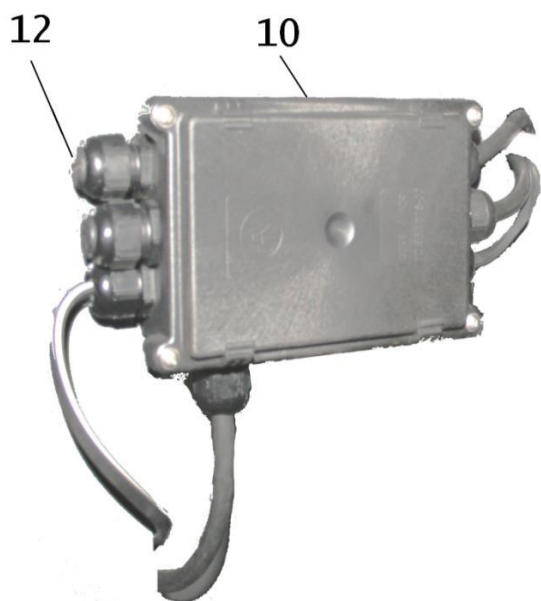
Bedieningskast



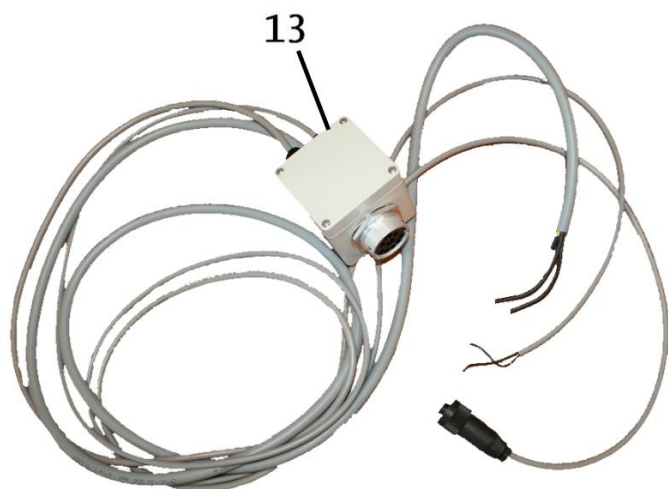
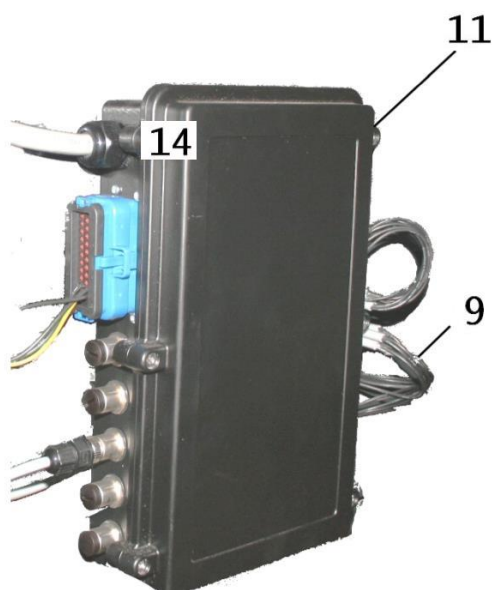
Verbindingsbox Voor



verlichtingskast

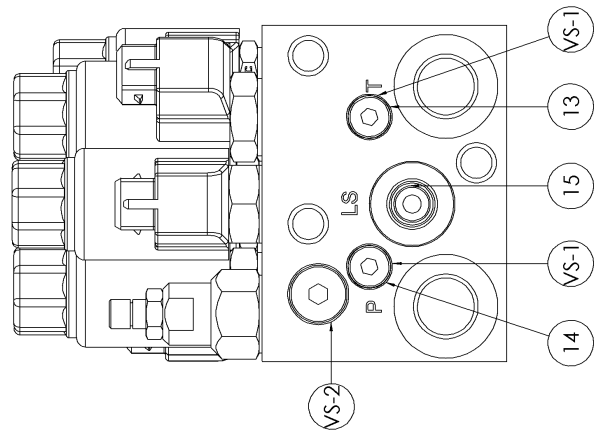
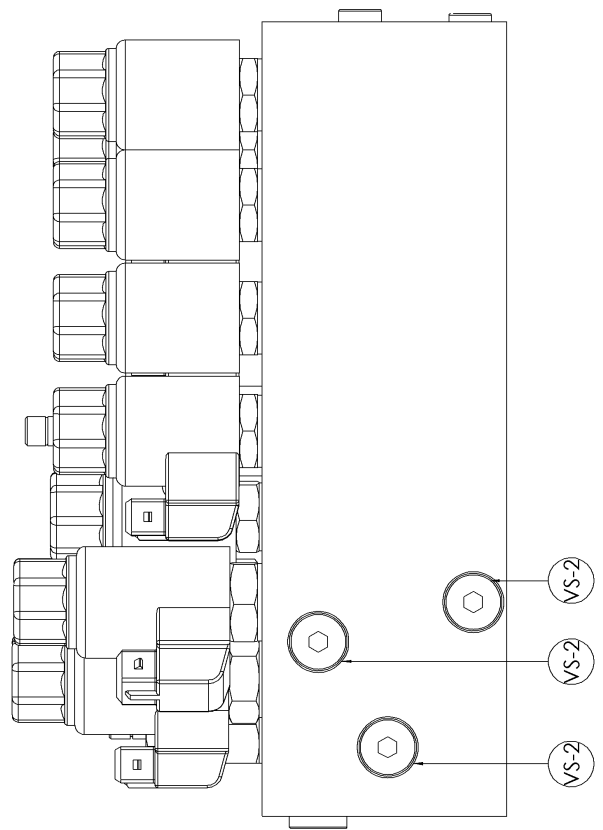
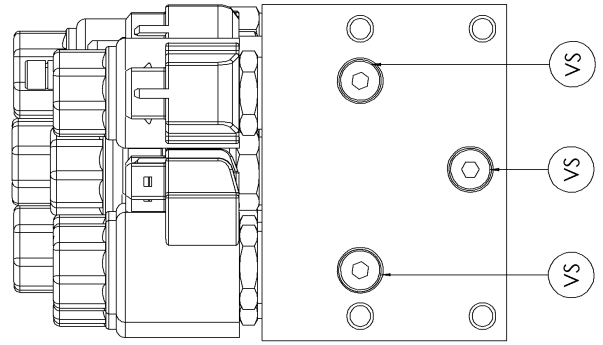
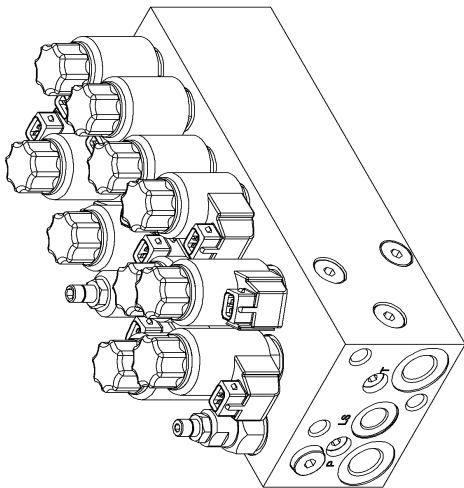
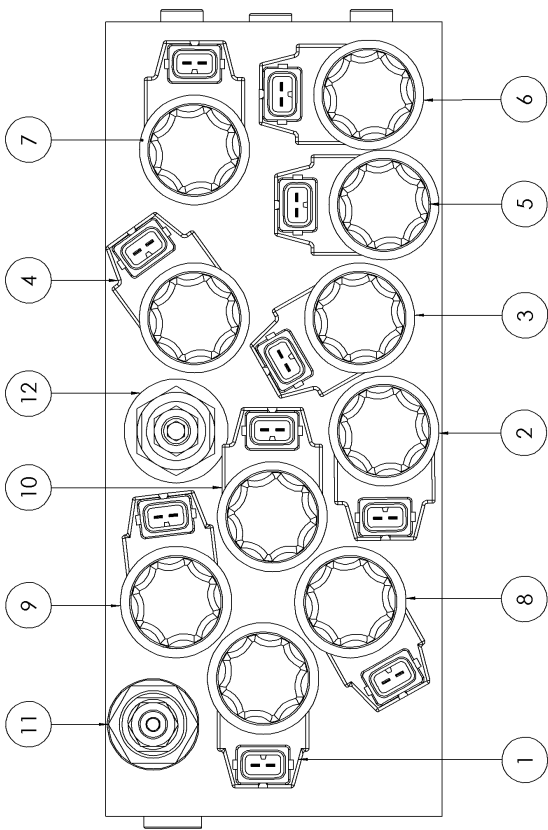


Verbindingsbox Achter



15.2 Hydraulische & elektrische Bediening / Hydraulic & electric Controls / Hydraulische & elektrische Bedienung

Nr.	Art. Nr.	Type	Omschrijving	Description	Benaming
1	349.0153		Bedieningskast steun	Control Box support	Operations Box bevestiging
2	484.1075		Bedieningskast	Control Box	Operations Box
3	316.0909		Veerring M6 Ev	Spring washer M6	Federring M6
4	302.0940		Cilindrische kopbout M5x30 (8.8) Ev	Cylinderhead bolt M5x30 (8.8)	Zylinder Bolzen M5x30 (8.8)
5	484.0619		Stekker + snoer 7x1mm L=8.5m	Connector+Cable 7x1mm L=8.5m	Stecker + Kabel 7x1mm L=8.5m
5a	484.0298		Stekkerpen 7-polig	Connectorpin 7pole	Steckerpen 7 Pol
5b	484.0299		Stekkerbus 7-polig	Connectorbush 7pole	Steckerbuchse 7 Pol
6	355.0870		Manifoldblok RA-voor	Manifold Block RA-front	Verteilerblock RA-voor
	355.0877	HV	Hydr.manifold hulpblok HV	Assistance Block HV	Hilfe-Block HV
7	937.6310		Bev. Plaat Besturingskast	Mounting Bracket	Stutzplatte
8	484.1070	ISO BUS	Verbindingsbox voor ISO BUS	Connecting Box front ISO BUS	Verbindungskasten Vorne ISO BUS
9	481.0176		Kabel + Tyco-stekker	Cable + Tyco-plug	Kabel + Tyco-stecker
10	953.1080		Verlichtingskast	Lights Unit	Beleuchtung Kasten
11	484.1071	ISO BUS	Verbindingsbox Achter ISO BUS	Connecting Box Rear ISO BUS	Verbindungskasten Hinten ISO BUS
12	376.0173		Stop	Plug	Stopfen
13	484.1104	ISO BUS	Adapter ISOBUS ↔ Bedieningskast	Adapter ISOBUS ↔ Control Box	Adapter ISOBUS ↔ Operations Box
14	484.1103	ISO BUS	ISOBUS-stekker + kabel	ISOBUS-plug + cable	ISOBUS-stecker + Kabel
15	937.7475		Console manifoldblok	Console manifold block	Konsole Manifoldblok



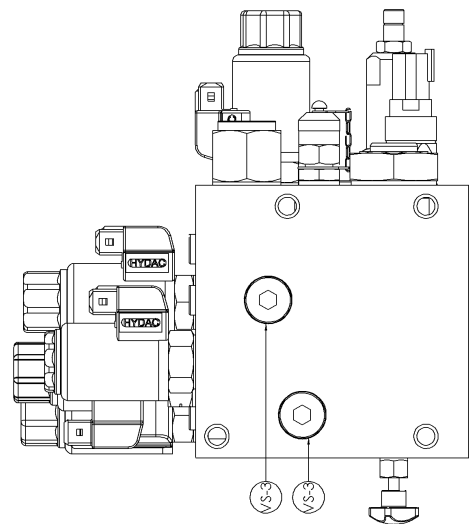
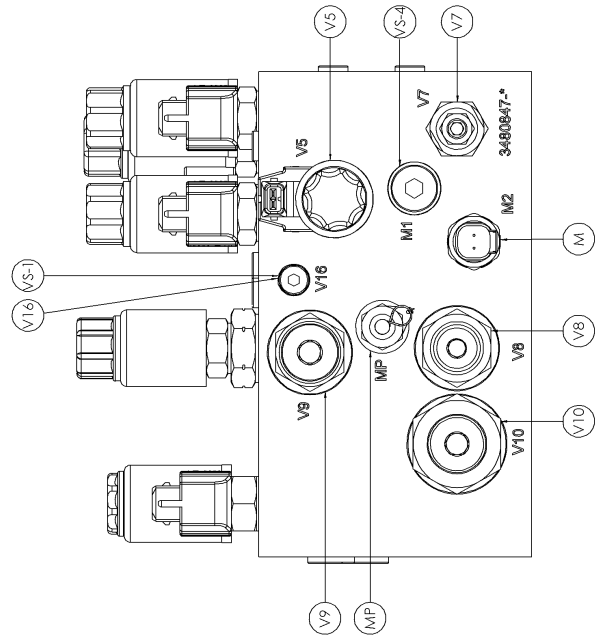
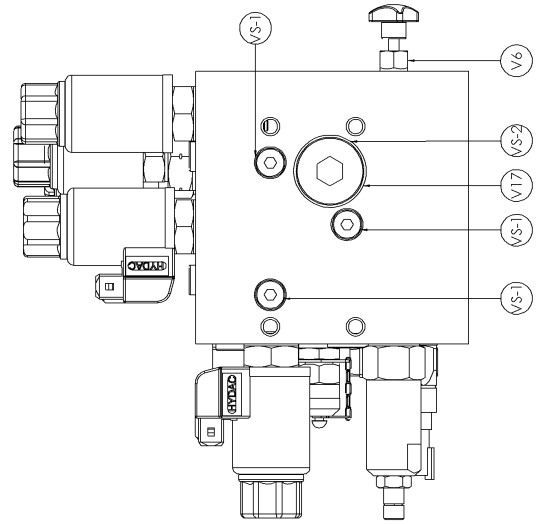
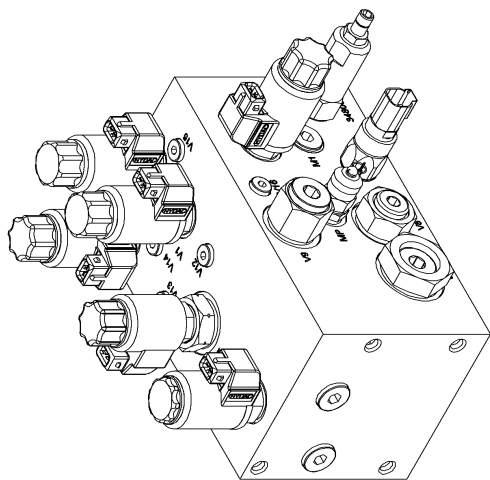
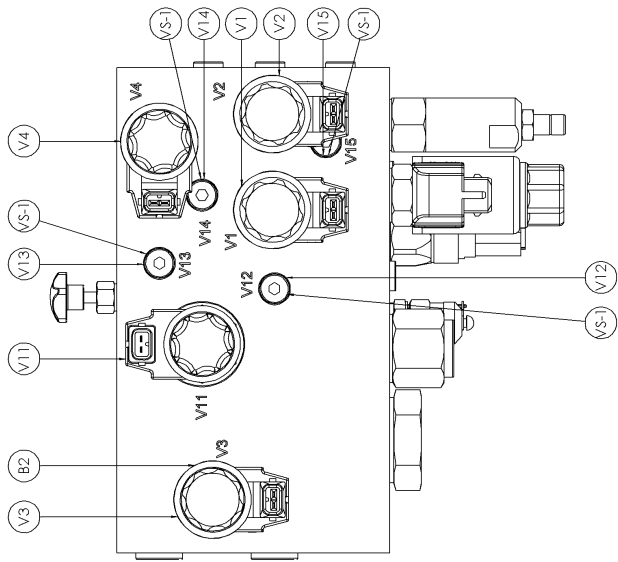
15.4 Manifoldblok RA-voor / Manifold Block RA-front / Verteilerblock RA-vorne

Nr.	Art. Nr.	Omschrijving	Description	Benennung	Qty
	355.0870	Manifoldblok RA-voor	Manifold Block RA-front	Verteilerblock RA-vorne	1
	454.2007 ¹	Afdichtset ¹	Sealing kit ¹	Abdichsatz ¹	1
1	454.0426	2/2 Ventiel "invoerrol"	2/2 Valve "feed roller"	2/2 Ventil "Einfuhr Rohr"	1
	454.0429	Magneetspoel	Magnet Spool	Magnetspule	1
	365.0039	Afdichtset	Sealing kit	Abdichsatz	1
2	454.0435	2/2 Ventiel "messenbeveiliging"	2/2 Valve "knife protection"	2/2 Ventil "Messersicherung"	1
	454.0430	Magneetspoel	Magnet Spool	Magnetspule	1
	365.0040	Afdichtset	Sealing kit	Abdichsatz	1
3	454.0435	2/2 Ventiel "pick-up omhoog"	2/2 Valve "Pick-up Up"	2/2 Ventil "Pick-up Hoch"	1
	454.0430	Magneetspoel	Magnet Spool	Magnetspule	1
	365.0040	Afdichtset	Sealing kit	Abdichsatz	1
4	454.0435	2/2 Ventiel "pick-up omlaag"	2/2 Valve "Pick-up Down"	2/2 Ventil "pick-up Unten"	1
	454.0430	Magneetspoel	Magnet Spool	Magnetspule	1
	365.0040	Afdichtset	Sealing kit	Abdichsatz	1
5	454.0435	2/2 Ventiel "knickdissel op/neer"	2/2 Valve "Track-following"	2/2 Ventil "knickdeichsel"	1
	454.0430	Magneetspoel	Magnet Spool	Magnetspule	1
	365.0040	Afdichtset	Sealing kit	Abdichsatz	1
6	454.0435	2/2 Ventiel "schakelcilinder"	2/2 Valve "Switching cylinder"	2/2 Ventil "Schaltwalze"	1
	454.0430	Magneetspoel	Magnet Spool	Magnetspule	1
	365.0040	Afdichtset	Sealing kit	Abdichsatz	1
7	454.0435	2/2 Ventiel "schakelcilinder"	2/2 Valve "Switching cylinder"	2/2 Ventil "Schaltwalze"	1
	454.0430	Magneetspoel	Magnet Spool	Magnetspule	1
	365.0040	Afdichtset	Sealing kit	Abdichsatz	1
8	454.0440	3/2 Ventiel	3/2 Valve	3/2 Ventil	1
	454.0429	Magneetspoel	Magnet Spool	Magnetspule	1
	365.0041	Afdichtset	Sealing kit	Abdichsatz	1
9	454.0440	3/2 Ventiel	3/2 Valve	3/2 Ventil	1
	454.0429	Magneetspoel	Magnet Spool	Magnetspule	1
	365.0041	Afdichtset	Sealing kit	Abdichsatz	1
10	454.0436	3/2 Ventiel "messenbeveiliging"	3/2 Valve "knife protection"	3/2 Ventil "Messersicherung"	1
	454.0430	Magneetspoel	Magnet Spool	Magnetspule	1
	365.0042	Afdichtset	Sealing kit	Abdichsatz	1
11	454.0437	Stroomregelventiel	Flow Regulating Valve	Strömungssteuerventil	1
	365.0043	O-ring 19, 18x2	O-ring 19, 18x2	O-ring 19, 18x2	
	365.0033	O-ring 12, 42x1	O-ring 12, 42x1	O-ring 12, 42x1	
	365.0044	Steunring	Support ring	Stützring	
12	454.0438	Drukbegegrenzingsventiel "messen"	Pressure Relief Valve "knifes"	Druckbegrenzungsventil "Messer"	1
	365.0042	Afdichtset	Sealing kit	Abdichsatz	1
13 ²	454.0444	Terugslagklep (inwendig)	Check Valve (inside)	Ruckschlagventil (Innen)	1
	365.0067	Afdichtset	Sealing kit	Abdichsatz	1
14 ²	454.0444	Terugslagklep (inwendig)	Check Valve (inside)	Ruckschlagventil (Innen)	1
	365.0067	Afdichtset	Sealing kit	Abdichsatz	1
15 ²	454.0439	Terugslagklep	Check Valve	Ruckschlagventil	1
	365.0067	Afdichtset	Sealing kit	Abdichsatz	1
VS	355.0809 ³	Stop 1/8 ³	Plug 1/8 ³	Stopf 1/8 ³	3
VS-1	355.0809 ³	Stop 1/8 ³	Plug 1/8 ³	Stopf 1/8 ³	2
VS-2	355.0232 ³	Stop 1/4 ³	Plug 1/4 ³	Stopf 1/4 ³	4

¹ Alle O-ringen, steunringen en stoppen voor het complete blok. All O-rings, support rings and plugs for the complete block. Alle O-ringen, stützringen und stopfen für der komplett Block.

² Onderdelen 13-15 zitten onder de stoppen. Parts 13-15 are below the plugs. Ersatzteilen 13-15 sind unter die Stopfen.

³ O-ring en stop worden als set geleverd. O-ring and plug will be delivered as a set. O-ring und Stopf werden als Satz geliefert.



15.5 Manifoldblok RA-achter / Manifold Block RA-rear / Verteilerblock RA-hinten

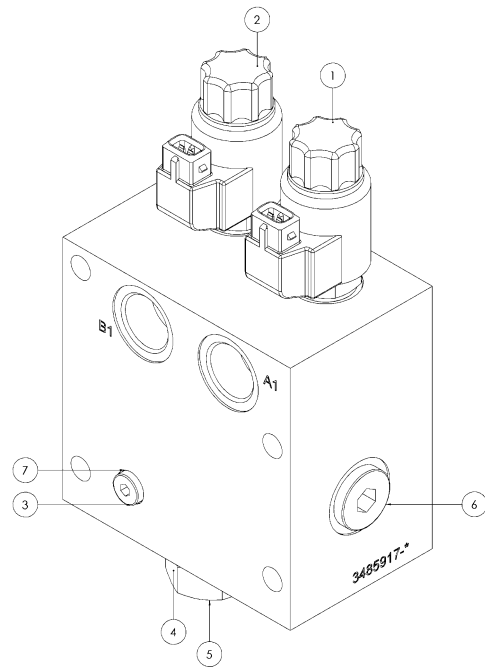
Nr.	Art. Nr.	Omschrijving	Description	Benennung	Qty.
	355.0871	Manifoldblok RA-achter	Manifold Block RA-rear	Verteilerblock RA-hinten	1
	454.2008 ¹	Afdichtset voor 355.0871 ¹	Sealing kit for 355.0871 ¹	Abdichtsatz für 355.0871 ¹	1
M	454.0428	Druksensor	Pressure Sensor	Drucksensor	1
	365.0032	O-ring 18.0x24.7x1.5	O-ring 18.0x24.7x1.5	O-ring 18.0x24.7x1.5	1
V1	454.0423	3/2 Ventiel	3/2 Valve	3/2 Ventil	1
	454.0429	Magneetspoel	Magnet Spool	Magnetspule	1
	365.0041	Afdichtset	Sealing kit	Abdichtsatz	1
V2	454.0423	3/2 Ventiel	3/2 Valve	3/2 Ventil	1
	454.0429	Magneetspoel	Magnet Spool	Magnetspule	1
	365.0041	Afdichtset	Sealing kit	Abdichtsatz	1
V3	454.0424	4/2 Ventiel "Bodemretour"	4/2 Valve "Deck return"	4/2 Ventil "Boden Ruckfluss"	1
	454.0429	Magneetspoel	Magnet Spool	Magnetspule	1
	365.0049	Afdichtset	Sealing kit	Abdichtsatz	1
V4	454.0426	2/2 Ventiel achterklep dicht	2/2 Valve "Tailgate Closed"	2/2 Ventil "Heckklappe Schliessen"	1
	454.0429	Magneetspoel	Magnet Spool	Magnetspule	1
	365.0039	Afdichtset	Sealing kit	Abdichtsatz	1
V5	454.0426	2/2 Ventiel achterklep open	2/2 Valve "Tailgate Open"	2/2 Ventil "Heckklappe Offen"	1
	454.0429	Magneetspoel	Magnet Spool	Magnetspule	1
	365.0039	Afdichtset	Sealing kit	Abdichtsatz	1
V6	454.0425	Load sensing knop	Load sensing knob	Load sensing Knopf	1
	365.0050	O-ring 8.2x1.5	O-ring 8.2x1.5	O-ring 8.2x1.5	1
	365.0051	O-ring 3.3x1.5	O-ring 3.3x1.5	O-ring 3.3x1.5	1
	365.0052	Steuuring 3.6x6.0x0.8	Support ring 3.6x6.0x0.8	Stützring 3.6x6.0x0.8	1
V7	454.0438	Drukbegrenzingsventiel	Pressure Relief Valve "Tailgate"	Druckbegrenzungsventil	1
	365.0042	Afdichtset	Sealing kit	Abdichtsatz	1
V8	454.0466	Cartridge	Cartridge	Patrone	1
	365.0066	Afdichtset	Sealing kit	Abdichtsatz	1
V9	454.0442	Druckwagen	Carriage	Druckwagen	1
	365.0066	Afdichtset	Sealing kit	Abdichtsatz	1
V10	454.0431	Enkelgestuurde terugslagklep	Single Non-return Valve	Einzigen Rückschlagventil	1
	365.0059	Afdichtset	Sealing kit	Abdichtsatz	1
V11	454.0427	Prop. ventiel "Bodemketting"	Proportional Valve "Deck Chain"	Prop.ventil "kratzboden"	1
	454.0433	Prop. ventiel 0-78 L/min (optie)	Proportional Valve 0-78 L/min (option)	Prop.ventil 0-78 L/min (option)	1
	454.0430	Magneetspoel	Magnet Spool	Magnetspule	1
	365.0060	Afdichtset	Sealing kit	Abdichtsatz	1
MP	355.0292	Meetaansluitkoppeling 1/4	Measuring Coupling Connection	Mess-Kupplungsverbindung	1
VS-1	355.0809 ²	Stop 1/8 ²	Plug 1/8 ²	Stopf 1/8 ²	8
VS-2	355.0233 ²	Stop 3/4 ²	Plug 3/4 ²	Stopf 3/4 ²	1
VS-3	355.0267 ²	Stop 3/8 ²	Plug 3/8 ²	Stopf 3/8 ²	2
VS-4	355.0232 ²	Stop 1/4 ²	Plug 1/4 ²	Stopf 1/4 ²	1
V12- V16 ³	454.0444	Terugslagklep (inwendig)	Check Valve (inside)	Rückschlagventil (Innen)	5
	365.0067	Afdichtset	Sealing kit	Abdichtsatz	1
V17 ³	454.0445	Stroomregelventiel (inwendig)	Flow Regulating Valve (inside)	Strömungssteuerventil (Innen)	1
B1	454.0450	Smoring 6x6x0.7	Nozzle 6x6x0.7	Drossel 6x6x0.7	1
B2	454.0451	Smoring 8x8x2	Nozzle 8x8x2	Drossel 8x8x2	1

¹ Alle O-ringen, steunringen en stoppen voor het complete blok. All O-rings, support rings and plugs for the complete block. Alle O-ringen, stützringen und stopfen für der komplett Block.

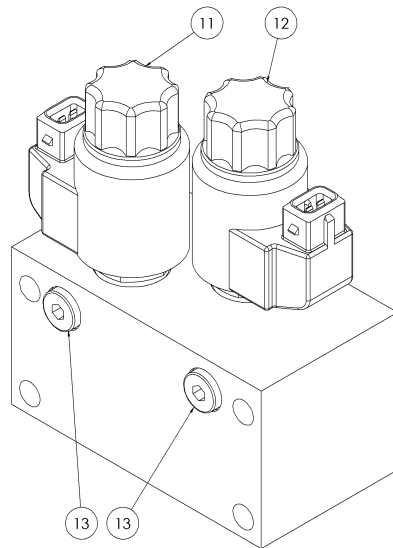
² O-ring en stop worden als set geleverd. O-ring and plug will be delivered as a set. O-ring und Stopf werden als Satz geliefert.

³ Onderdelen V12-V17 zitten onder de stoppen. Parts V12-V17 are below the plugs. Ersatzteilen V12-V17 sind unter die Stopfen.

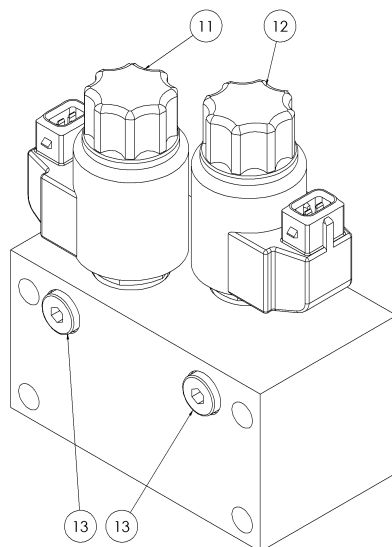
DBS



DBS-E



TAL



15.6 Manifoldhulpblokken Type:(DBS/TAL/UNI/V/HV) /Assistence Blocks / Hilfe-Block

15.6.1 DBS

Nr.	Art.nr.	Omschrijving	Description	Benennung	Qty.
	355.0875	Hydr. manifold hulpblok DBS	Assistence Block DBS	Hilfe-Block DBS	1
	454.2009 ¹	Afdichtset ¹	Sealing kit ¹	Abdichsatz ¹	1
1	454.0452	2/2 Ventiel	2/2 Valve	2/2 Ventil	1
	454.0430	Magneetspoel	Magnet Spool	Magnetspule	1
	365.0039	Afdichtset	Sealing kit	Abdichsatz	1
2	454.0452	2/2 Ventiel	2/2 Valve	2/2 Ventil	1
	454.0430	Magneetspoel	Magnet Spool	Magnetspule	1
	365.0039	Afdichtset	Sealing kit	Abdichsatz	1
3 ³	454.0444	Terugslagklep (inwendig)	Check Valve (inside)	Rückschlagventil (Innen)	1
	365.0067	Afdichtset	Sealing kit	Abdichsatz	1
4	454.0453	Drukwagen	Carriage	Druckwagen	1
	365.0067	Afdichtset	Sealing kit	Abdichsatz	1
5	454.0454	Smoring (inwendig)	Nozzle (inside)	Drossel (Innen)	1
6	355.0280 ²	Stop 1/2 ²	Plug 1/2 ²	Stopf 1/2 ²	1
7	355.0809 ²	Stop 1/8 ²	Plug 1/8 ²	Stopf 1/8 ²	1
	365.0034 ⁴	O-ring 18 x2.5 ⁴	O-ring 18 x2.5 ⁴	O-ring 18 x2.5 ⁴	2

15.6.2 DBS-E

Nr.	Art.nr.	Omschrijving	Description	Benennung	Qty.
	355.0876 +	Hydr.manifold hulpblok DBS-E	Assistence Block DBS-E	Hilfe-Block DBS-E	1
	454.0473				
11	454.0435	2/2 Ventiel	2/2 Valve	2/2 Ventil	1
	454.0430	Magneetspoel	Magnet Spool	Magnetspule	1
	365.0040	Afdichtset	Sealing kit	Abdichsatz	1
12	454.0473	2/2 Ventiel	2/2 Valve	2/2 Ventil	1
	454.0430	Magneetspoel	Magnet Spool	Magnetspule	1
	365.0040	Afdichtset	Sealing kit	Abdichsatz	1
13	355.0809 ²	Stop 1/8 ²	Plug 1/8 ²	Stopf 1/8 ²	2
	365.0033 ⁴	O-ring 12.42x1.78 ⁴	O-ring 12.42x1.78 ⁴	O-ring 12.42x1.78 ⁴	3

15.6.3 TAL

Nr.	Art.nr.	Omschrijving	Description	Benennung	Qty.
	355.0876	Hydr.manifold hulpblok TAL	Assistence Block TAL	Hilfe-Block TAL	1
11	454.0435	2/2 Ventiel	2/2 Valve	2/2 Ventil	1
	454.0430	Magneetspoel	Magnet Spool	Magnetspule	1
	365.0040	Afdichtset	Sealing kit	Abdichsatz	1
12	454.0435	2/2 Ventiel	2/2 Valve	2/2 Ventil	1
	454.0430	Magneetspoel	Magnet Spool	Magnetspule	1
	365.0040	Afdichtset	Sealing kit	Abdichsatz	1
13	355.0809 ²	Stop 1/8 ²	Plug 1/8 ²	Stopf 1/8 ²	2
	365.0033 ⁴	O-ring 12.42x1.78 ⁴	O-ring 12.42x1.78 ⁴	O-ring 12.42x1.78 ⁴	3

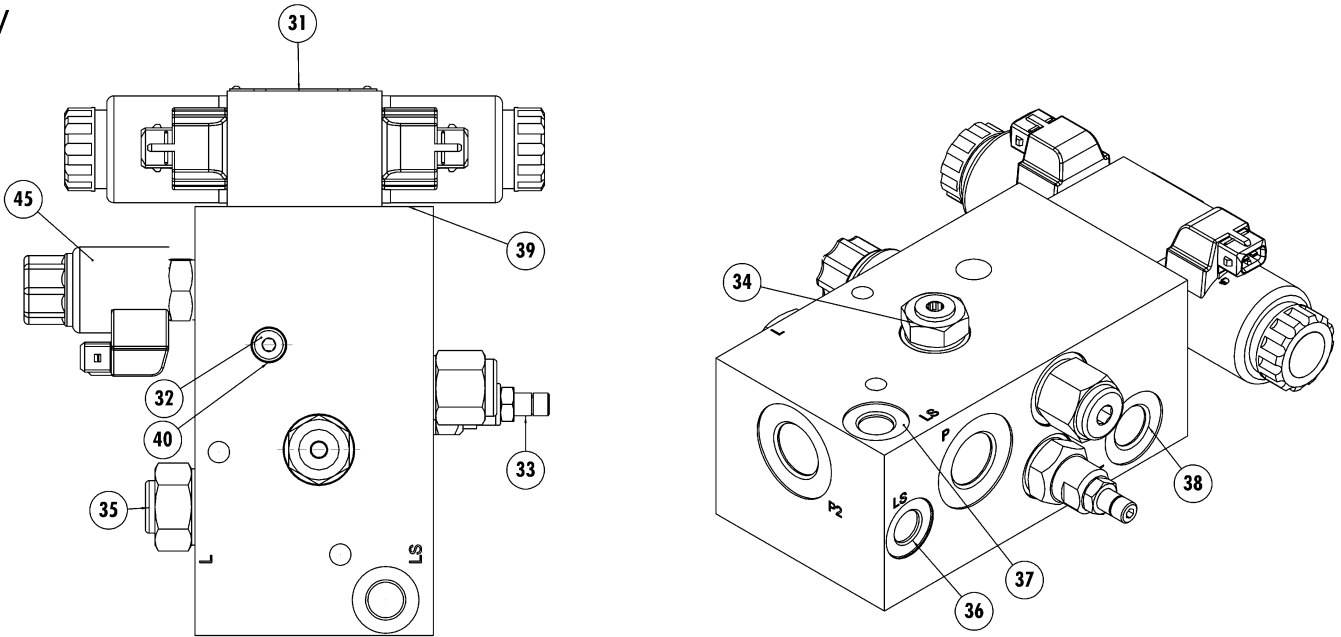
¹ Alle O-ringen, steunringen en stoppen voor het complete blok. All O-rings, support rings and plugs for the complete block. Alle O-ringen, stützringen und stopfen für der komplett Block.

² O-ring en stop worden als set geleverd. O-ring and plug will be delivered as a set. O-ring und Stopf werden als Satz geliefert.

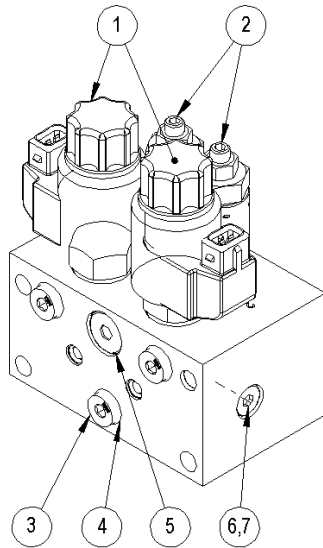
³ Onderdeel zit onder de stop. Part is below the plug. Ersatzteil ist unter die Stopf.

⁴ O-ring zit tussen hoofdblok en hulpblok. O-ring is placed between the mainblock and assistance block. O-ring sitzt zwischen Hauptblock und Hilfeblock.

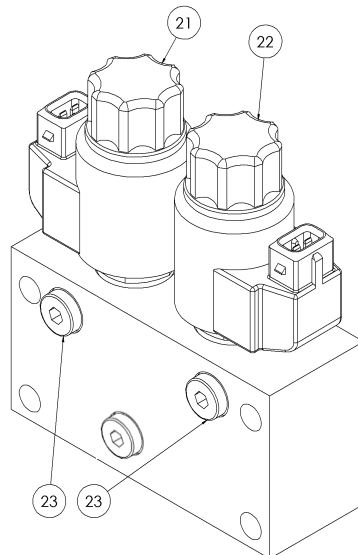
V



HV



UNI



15.6.4 V

Nr.	Art.nr.	Omschrijving	Description	Benennung	Qty.
	355.0880	Hydr.manifold hulpblok V	Assistance Block V	Hilfe-Block V	1
	454.2010 ¹	Afdichtset ¹	Sealing kit ¹	Abdichtsatz ¹	1
31	454.0456	4/3 Ventiel	4/3 Valve	4/3 Ventil	1
	454.0457	Magneetspoel	Magnet Spool	Magnetspule	2
	302.7004	Cil.kopbout M5x35 (10.9)	Cyl. Head Screw M5x35 (10.9)	Zyl.Kopfbolzen M5x35 (10.9)	4
	365.0064	Afdichtset	Sealing kit	Abdichtsatz	1
32 ³	454.0458	Wisselklep (inwendig)	Shuttle Valve (inside)	Wechselventil (Innen)	1
	365.0065	Afdichtset	Sealing kit	Abdichtsatz	1
33	454.0459	Stroomregelventiel	Flow Regulating Valve	Strömungssteuerventil	1
	365.0039	Afdichtset	Sealing kit	Abdichtsatz	1
34	454.0460	Terugslagklep	Non-return Valve	Rückschlagkleppe	1
	365.0039	Afdichtset	Sealing kit	Abdichtsatz	1
35	454.0461	Druckwagen	Carriage	Druckwagen	1
	365.0066	Afdichtset	Sealing kit	Abdichtsatz	1
36	454.0439	Terugslagklep (inwendig)	Non-return Valve (inside)	Rückschlagkleppe (Innen)	1
	365.0067	Afdichtset	Sealing kit	Abdichtsatz	1
37	454.0454	Smoring	Nozzle	Drossel	1
38	355.0280 ²	Stop 1/2 ²	Plug 1/2 ²	Stopf 1/2 ²	1
39	355.0232 ²	Stop 1/4 ²	Plug 1/4 ²	Stopf 1/4 ²	1
40	355.0809 ²	Stop 1/8 ²	Plug 1/8 ²	Stopf 1/8 ²	1
45	454.0465	2/2 Ventiel	2/2 Valve	2/2 Ventil	1
	454.0430	Magneetspoel	Magnet Spool	Magnetspule	1
	365.0040	Afdichtset	Sealing kit	Abdichtsatz	1

15.6.5 HV

Nr.	Art.nr.	Type	Omschrijving	Description	Benennung	Qty.
	355.0881	§13.1 or §13.3	Hydr.manifold hulpblok HV	Assistance Block HV	Hilfe-Block HV	1
	355.0923	§13.5	Hydr.manifold hulpblok HV	Assistance Block HV	Hilfe-Block HV	1
1	900.1102	§13.5	Hydr.manifold hulpblok HV	Assistance Block HV	Hilfe-Block HV	1
	454.0435		2/2 Ventiel	2/2 Valve	2/2 Ventil	2
	454.0430		Magneetspoel	Magnet Spool	Magnetspule	2
	365.0040		Afdichtset	Sealing kit	Abdichtsatz	2
2	355.9016	355.0881	Drukbegezigingsventiel afstellen op 80bar	Pressure Relief Valve adjust to 80 bar	Druckbegezigingsventil auf 80bar einstellen	1
	355.9016	355.0923	Drukbegezigingsventiel afstellen op 180bar	Pressure Relief Valve adjust to 180 bar	Druckbegezigingsventil auf 180bar einstellen	1
3	355.0809 ²		Stop 1/8 ²	Plug 1/8 ²	Stopf 1/8 ²	3
4	365.0033 ⁴		O-ring 12.42x1.78 ⁴	O-ring 12.42x1.78 ⁴	O-ring 12.42x1.78 ⁴	3
5	454.0449		Deksel VSTI G1/4"	Plug VSTI G1/4"	Stopf VSTI G1/4"	1
6	365.0070		Smoring 1mm	Nozzle 1mm	Drossel	2
7	454.0472		Stop 1/8	Plug 1/8	Stopf 1/8	2

15.6.6 UNI – HSO | Afdeksysteem | Uitdrukker / HSO | Cover system | Pusher / HSO | Abdecksysteem | Ausdrücksystem

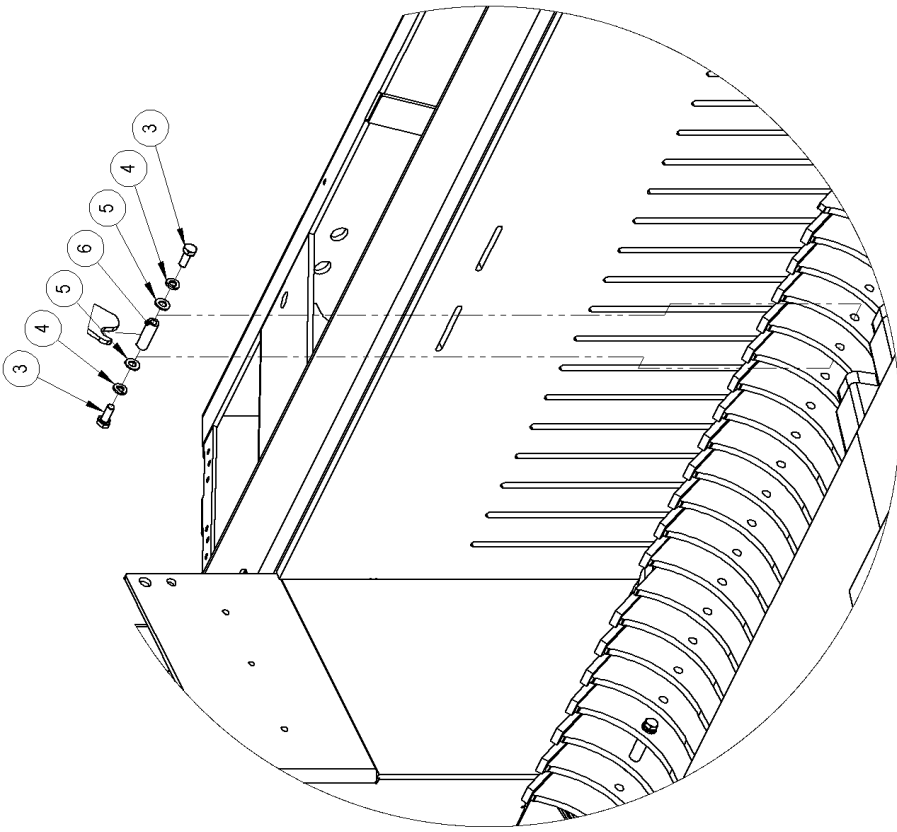
Nr.	Art.nr.	Omschrijving	Description	Benennung	Qty.
	355.0905	Hydr.manifold hulpblok UNI	Assistance Block UNI	Hilfe-Block UNI	1
21	454.0435	2/2 Ventiel	2/2 Valve	2/2 Ventil	1
	454.0430	Magneetspoel	Magnet Spool	Magnetspule	1
	365.0040	Afdichtset	Sealing kit	Abdichtsatz	1
22	454.0435	2/2 Ventiel	2/2 Valve	2/2 Ventil	1
	454.0430	Magneetspoel	Magnet Spool	Magnetspule	1
	365.0040	Afdichtset	Sealing kit	Abdichtsatz	1
23	355.0809 ²	Stop 1/8 ²	Plug 1/8 ²	Stopf 1/8 ²	3
	365.0033 ⁴	O-ring 12.42x1.78 ⁴	O-ring 12.42x1.78 ⁴	O-ring 12.42x1.78 ⁴	3

¹ Alle O-ringen, steunringen en stoppen voor het complete blok. All O-rings, support rings and plugs for the complete block. Alle O-ringen, stützringen und stopfen für der komplett Block.

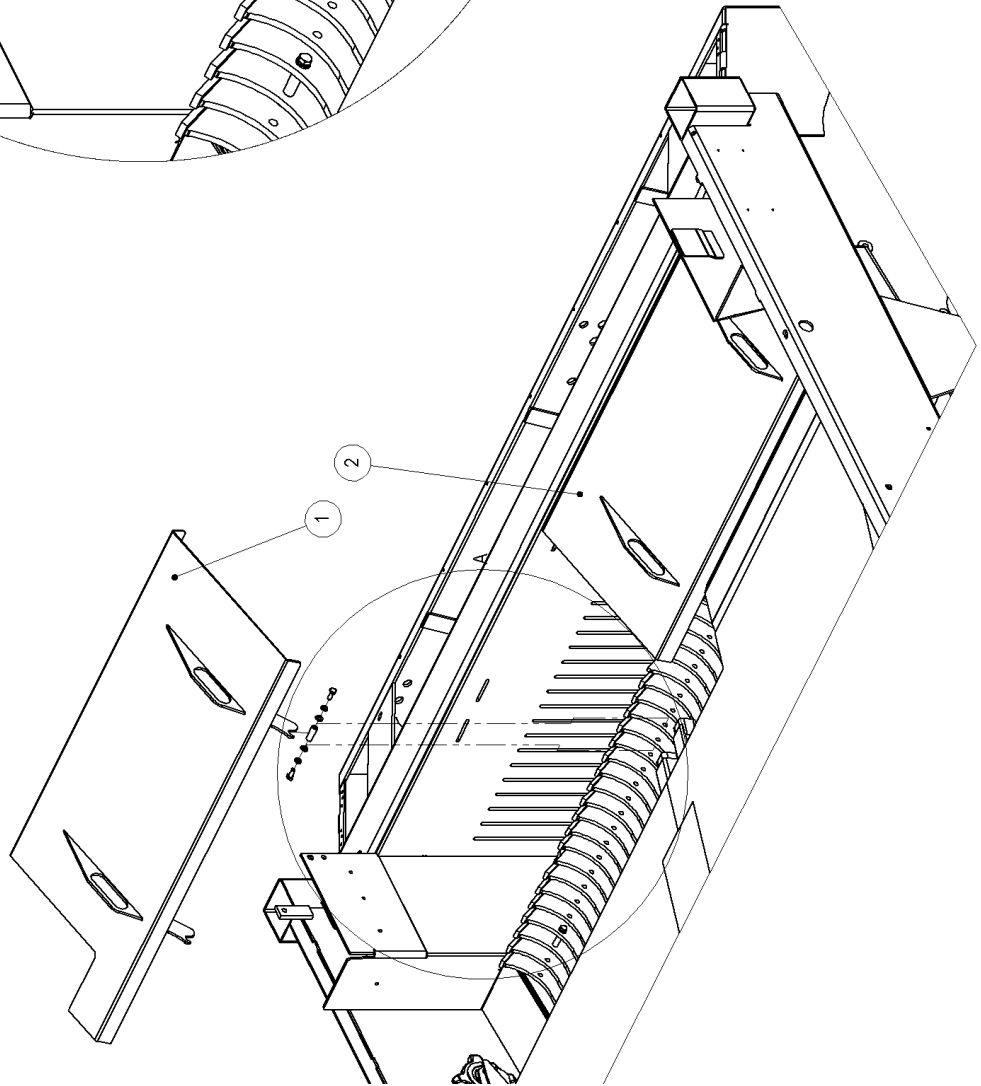
² O-ring en stop worden als set geleverd. O-ring and plug will be delivered as a set. O-ring und Stopf werden als Satz geliefert.

³ Onderdeel zit onder de stop. Part is below the plug. Ersatzteil ist unter die Stopf.

⁴ O-ring zit tussen hoofdblok en hulpblok. O-ring is placed between the mainblock and assistance block. O-ring sitzt zwischen Hauptblock und Hilfeblock.



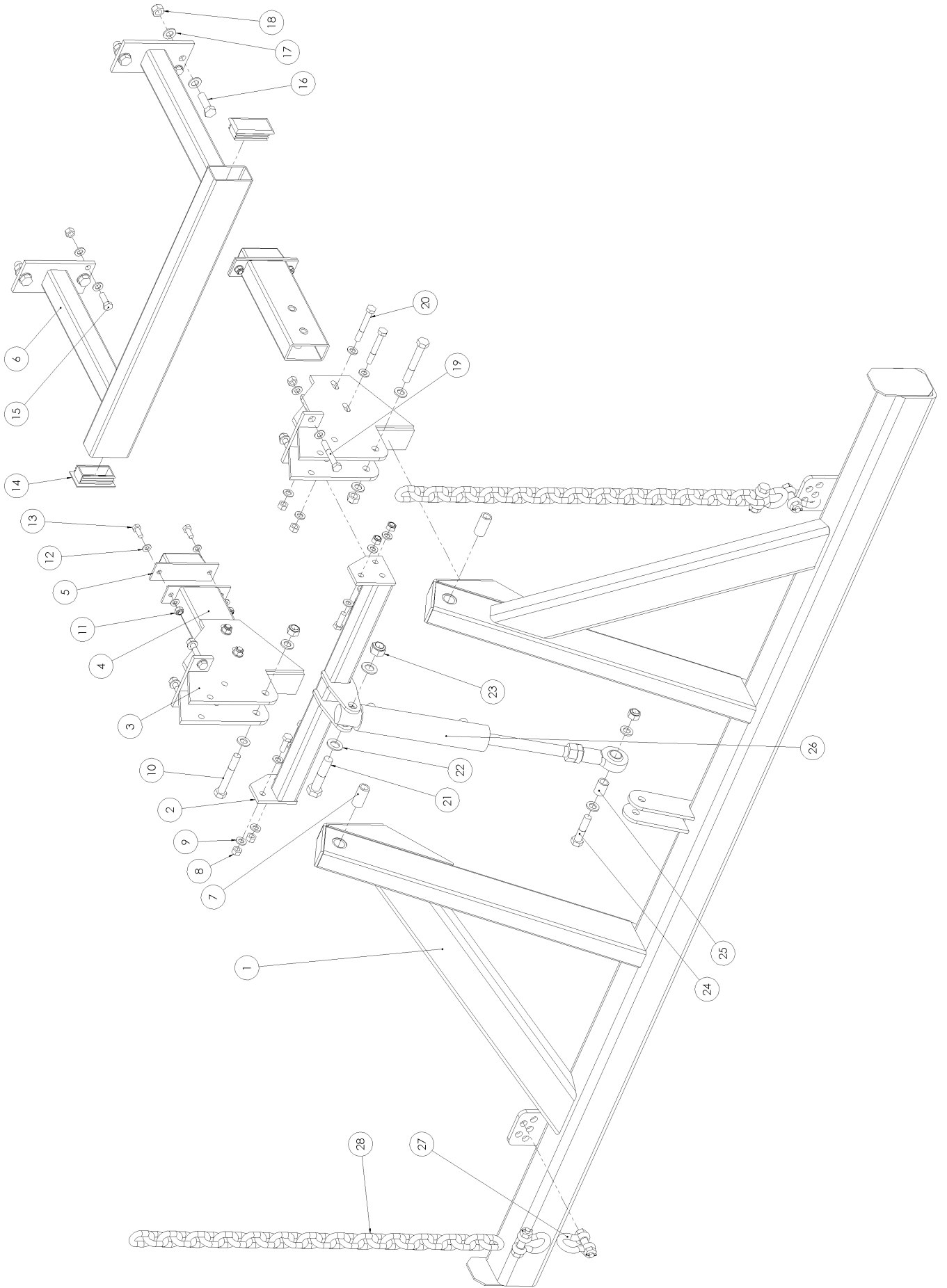
DETAILA 1:5



00170244

16 Maisafdichting / Maize seal / Mais-dichtungssatz

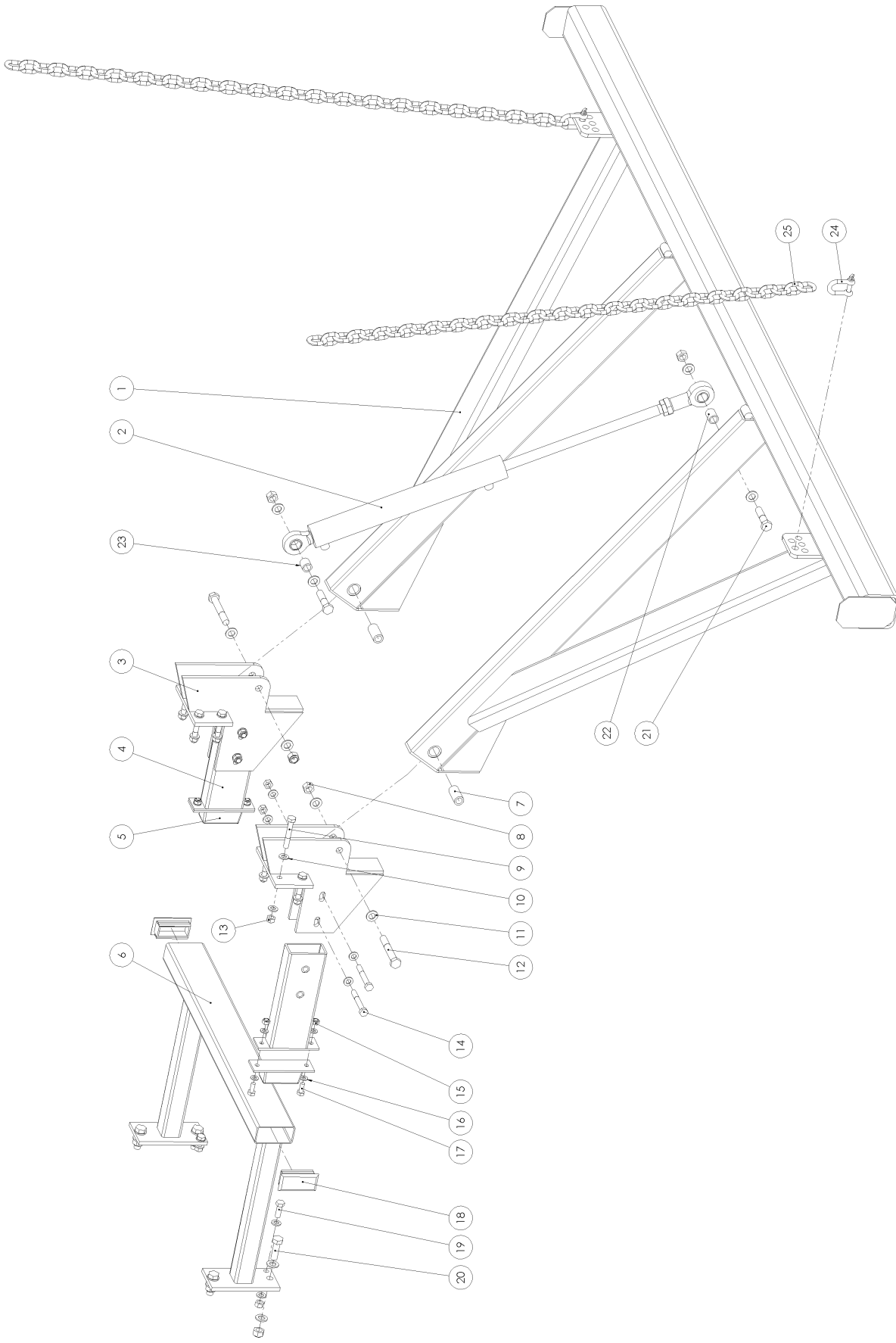
Nr.	Art. Nr.	Type	Omschrijving	Description	Benennung	Qty.
1	960.2218	RA-100	Invoerafdekplaat L/R	Input seal plate L/R	Einführabdeckblech L/R	1
	960.1609	RA-1000	Invoerafdekplaat Li	Input seal plate left	Einführabdeckblech links	1
2	960.2218	RA-100	Invoerafdekplaat L/R	Input seal plate L/R	Einführabdeckblech L/R	1
	960.1610	RA-1000	Invoerafdekplaat Re	Input seal plate right	Einführabdeckblech rechts	1
3	301.0806		Tapbout M8x20 (8.8) Ev	Bolt M8x20 (8.8) Ev	Bolzen M8x20 (8.8) Ev	8
4	316.0905		Veerring M8	Spring ring M8	Federring M8	8
5	316.0703		Sluitring A8,4 Ev	Washer A8,4 Ev	Scheibe A8,4 Ev	8
6	924.0205		Afstandsbus M8 L=35	Distance bush M8 L=35	Abstandbuchse M8 L=35	4



17 Bumpers / Bumpers / Stoßstange

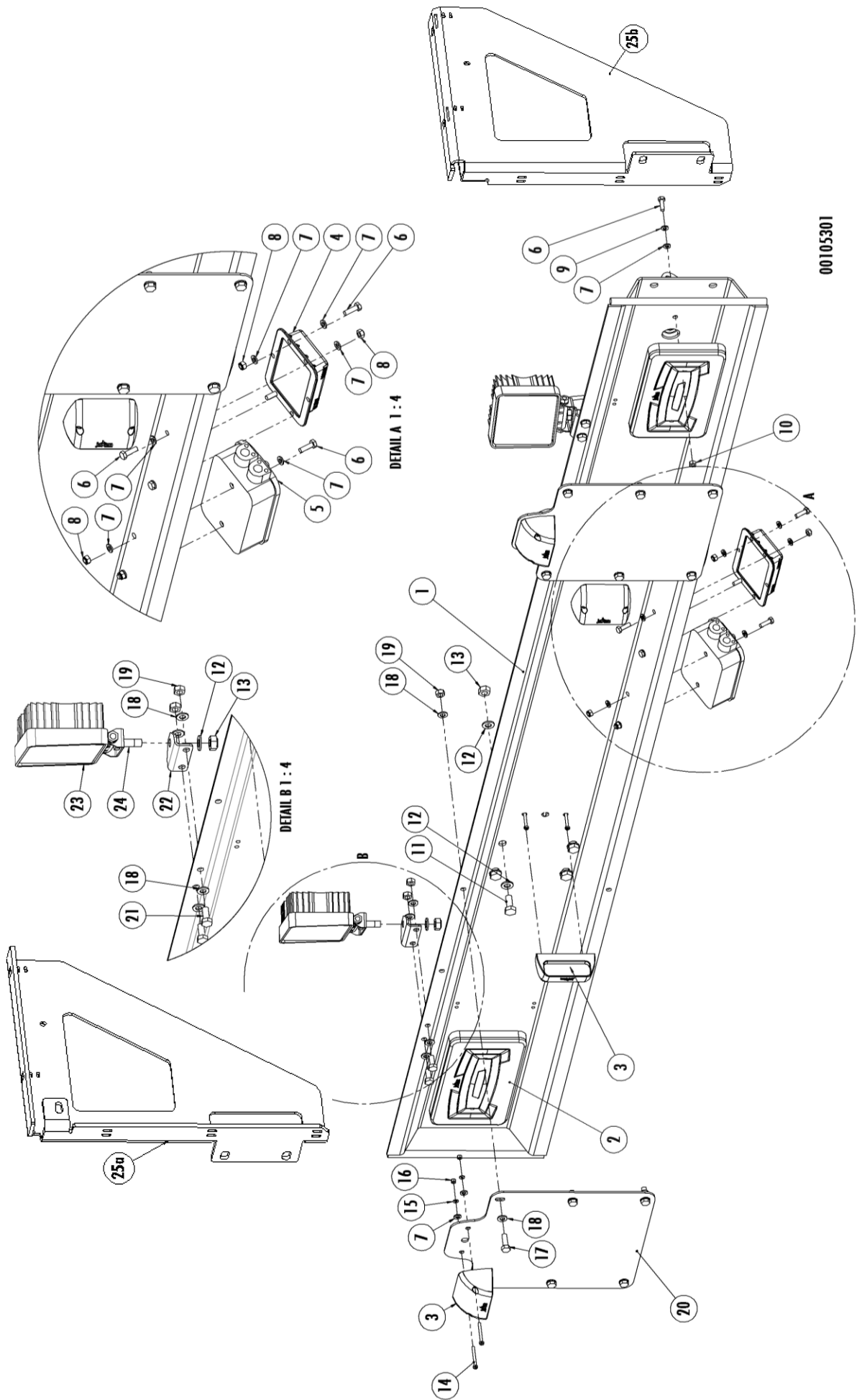
17.1 Bumper korte achterklep / Bumper short tailgate / Stoßstange kurze Heckklappe

Nr.	Art. Nr.	Type	Omschrijving	Description	Benennung	Qty.	
	994.3312	6600/8400	Bumper korte achterklep set	Bumper short tailgate set	Stoßstange kurze Heckklappe Satz		
1	969.6802		Bumper frame korte AK	Bumper frame	Stoßstange Rahmen	1	
2	969.6800		Koker	Tube	Rohr	1	
3	969.6801		Scharnierframe	Hinge frame	Scharnierbock	2	
4	969.6002		Afstandhouder	Spacer	Abstandhalter	2	
5	376.0158		Aanslagblok rubber	Rubber stop	Gummi Anschlag	2	
6	969.6793		Verlengingsframe	Extended frame	Erweiterungs frame	1	
7	926.1021		Buis 25x4 L=51 gz	Tube 25x4 L=51	Rohre 25x4 L=51	2	
8	306.0302		Zelfb. Moer M12 (8) Ev	Locking Nut M12 (8)	Sicherungsmutter M12 (8)	-	
9	316.0702		Sluitring A13 Ev	Washer A13	Scheibe A13	-	
10	301.0718		Bout M16x110 (8.8) Ev	Bolt M16x110 (8.8)	Bolzen M16x110 (8.8)	-	
11	306.0306		Zelfb. Moer M10 (8) Ev	Locking Nut M10 (8)	Sicherungsmutter M10 (8)	-	
12	316.0705		Sluitring A10.5 Ev	Washer A10.5	Scheibe A10.5	-	
13	301.0805		Tapbout M10x25 (8.8) Ev	Bolt M10x25 (8.8)	Bolzen M10x25 (8.8)	-	
14	376.0160		Sluitdop 100x50	Plastic Cap 100x50	Stopfen 100x50	2	
15	301.0804		8400	Tapbout M12x35 (8.8) Ev	Bolt M12x35 (8.8)	Bolzen M12x35 (8.8)	-
16	301.0845			Tapbout M16x50 (8.8) Ev	Bolt M16x50 (8.8)	Bolzen M16x50 (8.8)	-
17	316.0707			Sluitring A17 Ev	Washer A17	Scheibe A17	-
18	306.0303			Zelfb. Moer M16 (8) Ev	Locking Nut M16 (8)	Sicherungsmutter M16 (8)	-
19	301.0785			Bout M12x80 (8.8) Ev	Bolt M12x80 (8.8)	Bolzen M12x80 (8.8)	-
20	301.0754			Bout M12x90 (8.8) Ev	Bolt M12x90 (8.8)	Bolzen M12x90 (8.8)	-
21	301.0771			Bout M20x90 (8.8) Ev	Bolt M20x90 (8.8)	Bolzen M20x90 (8.8)	-
22	316.0725			Sluitring A21 Ev	Washer A21	Scheibe A21	-
23	306.0314			Zelfb. Moer M20 (8) Ev	Locking Nut M20 (8.8)	Sicherungsmutter M20 (8.8)	-
24	301.0745			Bout M16x70 (8.8) Ev	Bolt M16x70 (8.8)	Bolzen M16x70 (8.8)	-
25	926.1660			Buis 24.5x3.25 L=32 gz.	Tube 24.5x3.25 L=32	Rohre 24.5x3.25 L=32	1
26	355.3024	Hydr.cil. D25/50-465/180		Hydr.cyl. D25/50-465/180	Hydr.Zyl. D25/50-465/180	1	
	454.0813	Afdichtingset voor 355.3024		Set of seals for 355.3024	Dichtungssatz für 355.3024	-	
	401.0258	Stangkop voor 355.3024		Rod end for 355.3024	Gelenk für 355.3024	-	
27	461.0203	H-sluiting 16mm	H-clasp 16mm	H-Verschluss 16mm	4		
28	900.0736	Ketting d=13 26 schalmen	Chain d=13 26 links	Kette d=13 26 Glied	2		



17.2 Bumper lange achterklep / Bumper extended tailgate / Stoßstange länge Heckklappe

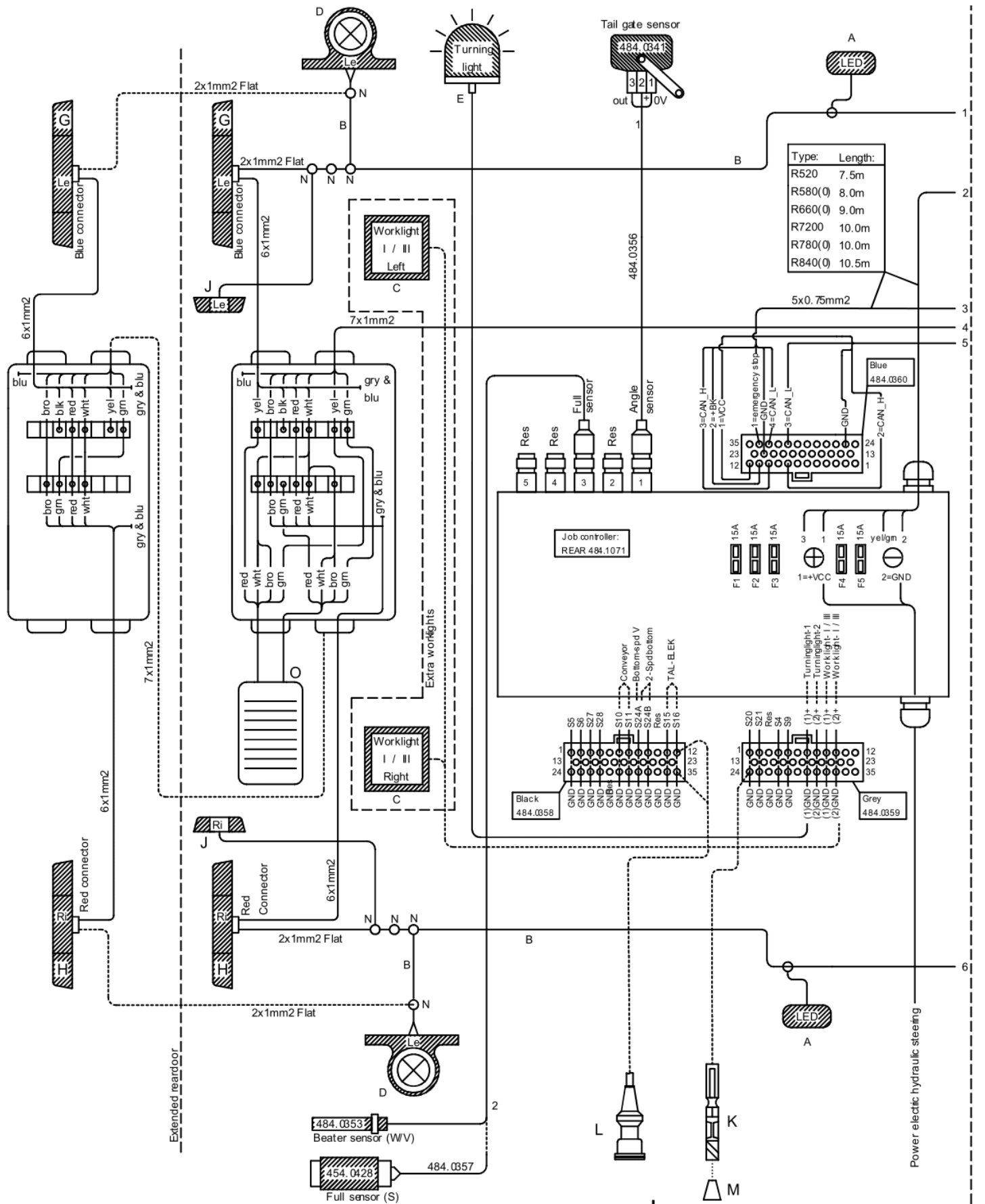
Nr.	Art. Nr.	Type	Omschrijving	Description	Benennung	Qty.	
	994.3311	6600/8400	Bumper lange achterklep set	Bumper extended tailgate set	Stoßstange länge Heckklappe Satz		
1	969.6795		Bumper frame	Bumper frame	Stoßstange Rahmen	1	
2	355.3083		Hydr.cil. D25/50-585/300	Hydraulic cylinder D25/50-585/300	Hydr. Zyl. D25/50-585/300	1	
	454.0813		Afdichtingset voor 355.3083	Set of seals for 355.3083	Dichtungssatz für 355.3083	-	
	401.0258		Stangkop voor 355.3083	Rod end for 355.3083	Gelenk für 355.3083	-	
3	969.6794		Scharnierframe	Hinge frame	Scharnierbok	2	
4	969.6002		Afstandhouder	Spacer	Abstandhalter	2	
5	376.0158		Aanslagblok rubber	Rubber stop	Gummi Anschlag	2	
6	969.6793		Verlengingsframe bumper	Extended frame	Verängerungs Frame	1	
7	926.1021		Buisje 25x4 L=51 gz	Tube 25x4 L=51	Rohr 25x4 L=51	2	
8	306.0303		Zelfb. Moer M16 (8) Ev	Locking Nut M16 (8)	Sicherungsmutter M16 (8)	-	
9	301.0785		Bout M12x80 (8.8) Ev	Bolt M12x80 (8.8)	Bolzen M12x80 (8.8)	-	
10	316.0702		Sluitring A13 Ev	Washer A13	Scheibe A13	-	
11	316.0707		Sluitring A17 Ev	Washer A17	Scheibe A17	-	
12	301.0718		Bout M16x110 (8.8) Ev	Bolt M16x110 (8.8)	Bolzen M16x110 (8.8)	-	
13	306.0302		Zelfb. Moer M12 (8) Ev	Locking Nut M12 (8)	Sicherungsmutter M12 (8)	-	
14	301.0754		Bout M12x90 (8.8) Ev	Bolt M12x90 (8.8)	Bolzen M12x90 (8.8)	-	
15	306.0306		Zelfb. Moer M10 (8) Ev	Locking Nut M10 (8)	Sicherungsmutter M10 (8)	-	
16	316.0705		Sluitring A10.5 Ev	Washer A10.5	Scheibe A10.5	-	
17	301.0805		Tapbout M10x25 (8.8) Ev	Bolt M10x25 (8.8)	Bolzen M10x25 (8.8)	-	
18	376.0160		Sluitdop 100x50	Plastic Cap	Stopfen	2	
19	301.0804		8400	Tapbout M12x35 (8.8) Ev	Bolt M12x35 (8.8)	Bolzen M12x35 (8.8)	-
20	301.0845			Tapbout M16x50 (8.8) Ev	Bolt M16x50 (8.8)	Bolzen M16x50 (8.8)	-
21	301.0745			Bout M16x70 (8.8) Ev	Bolt M16x70 (8.8)	Bolzen M16x70 (8.8)	-
22	926.1660			Buis 24.5x3.25 L=32 gz.	Tube 24.5x3.25 L=32	Rohr 24.5x3.25 L=32	1
23	926.1661	Buis 24.5x3.25 L=26 gz.		Tube 24.5x3.25 L=26	Rohr 24.5x3.25 L=26	1	
24	461.0155	D-Sluiting 11mm		D-clasp 11mm	D-verschluss 11mm	2	
25	900.0665	Ketting		Chain	Kette	2	



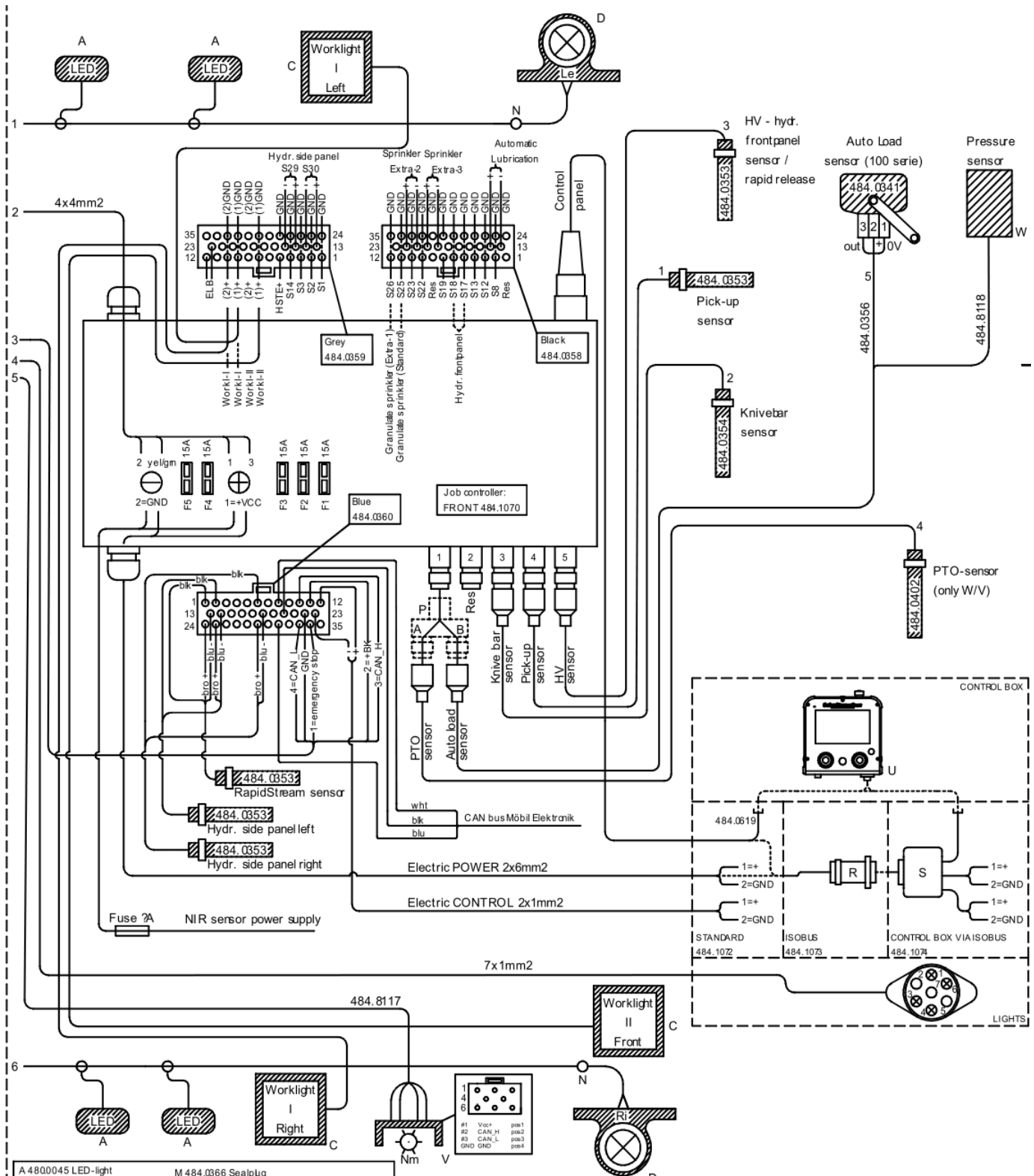
00105301

17.3 Verlichtingsbumper LED / Lighting Bumper LED / Beleuchtungs Stoßstange

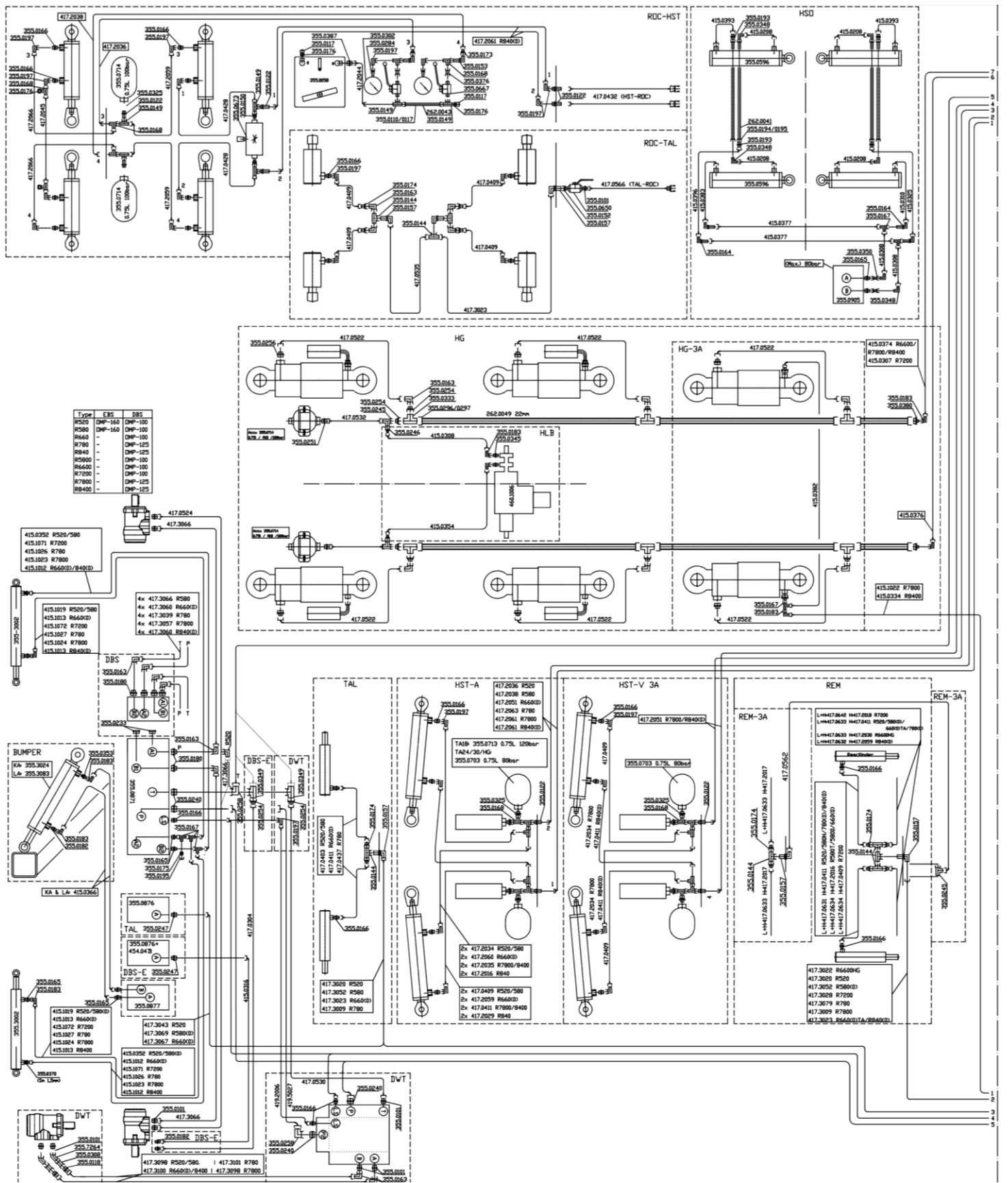
Nr.	Art. Nr.	Type	Omschrijving	Description	Benaming	Qty.
1	969.7686		Verlichtingsbumper LED	Ligting bumper LED	Beleuchtungs Stoßstange	1
	983.9789		Achterlampset LED inclusief 2,4	Taillight set LED including 2,4	Heckleucht Satz LED 2,4	
2	480.0084		Achterlamp LED links	Taillight LED left	Heckleuchte LED links	2
	480.0085		Achterlamp LED rechts	Taillight LED right	Heckleuchte LED rechts	2
3	480.0091		Kentekenlamp LED	Registration light LED	Kennzeichenbeleuchtung LED	2
4	480.0086		Controlebox LED	Controlbox LED	Kontrollkästchen LED	1
5	481.0122		Kabelverbinderdoos 6-polig	Cable connector box 6-pole	Kabelverbindungsdose 6-polig	1
6	301.0824		Tapbout M6x20 (8.8) Ev	Bolt M6x20 (8.8)	Bolzen M6x20 (8.8)	10
7	316.0708		Sluitring M6 Ev	Washer M6	Scheibe M6	16
8	306.0311		Zelfb. moer M6 (8) Ev	Locking Nut M6 (8)	Sicherungsmutter M6 (8)	6
9	316.0909		Veerring M6 Ev	Spring washer M6	Federring M6	4
10	306.0707		Moer M6 (8.8) Ev	Nut M6 (8.8)	Mutter M6 (8.8)	4
11	301.0805		Tapbout M10x25 (8.8) Ev	Bolt M10x25 (8.8)	Bolzen M10x25 (8.8)	8
12	316.0705		Sluitring M10 Ev	Washer M10	Scheibe M10	16
13	306.0306		Zelfb. moer M10 (8) Ev	Locking Nut M10 (8)	Sicherungsmutter M10 (8)	8
14	303.0931		Cil. kopschroef M4x40 (4.8) Ev	Cylinderhead screw M4x40 (4.8)	Zylinderschraube M4x40 (4.8)	8
15	316.0734		Sluitring A4.3 Ev	Washer A4.3	Scheibe A4.3	-
16	306.0344		Zelfb. moer M4 (5) Ev	Locking nut M4 (5)	Sicherungsmutter M4 (5)	4
17	301.0802		Tapbout M8x25 (8.8) Ev	Bolt M8x25 (8.8)	Bolzen M8x25 (8.8)	12
18	316.0703		Sluitring M8 (8)Ev	Washer M8 (8)	Scheibe M8 (8)	-
19	306.0312		Zelfb. Moer M8 (8) Ev	Locknut M8 (8)	Sicherungsmutter M8 (8)	12
20	938.0558		Kentekenplaathouder bumper ES	Registrationplate holder bumper ES	Kennzeichenhalter bumper ES	2
21	301.0806		Tapbout M8x20 (8.8) Ev	Bolt M8x20 (8.8)	Bolzen M8x20 (8.8)	4
22	937.9535		Werkklampsteun	Mounting plate working light	Montageplatte Arbeitsleuchte	2
23	482.0144		Werkklamp LED	Working light LED	Arbeitsleuchte LED	2
25a	938.3260	780	Bumpersteun RA-780 Rechts	Bumper support RA-780 Right	Stoßstange befestigung RA-780 Re	1
25b	938.3261	780	Bumpersteun RA-780 Links	Bumper support RA-780 Left	Stoßstange befestigung RA-780 Li	1



18 Electrisc Shema / electrics / elektro

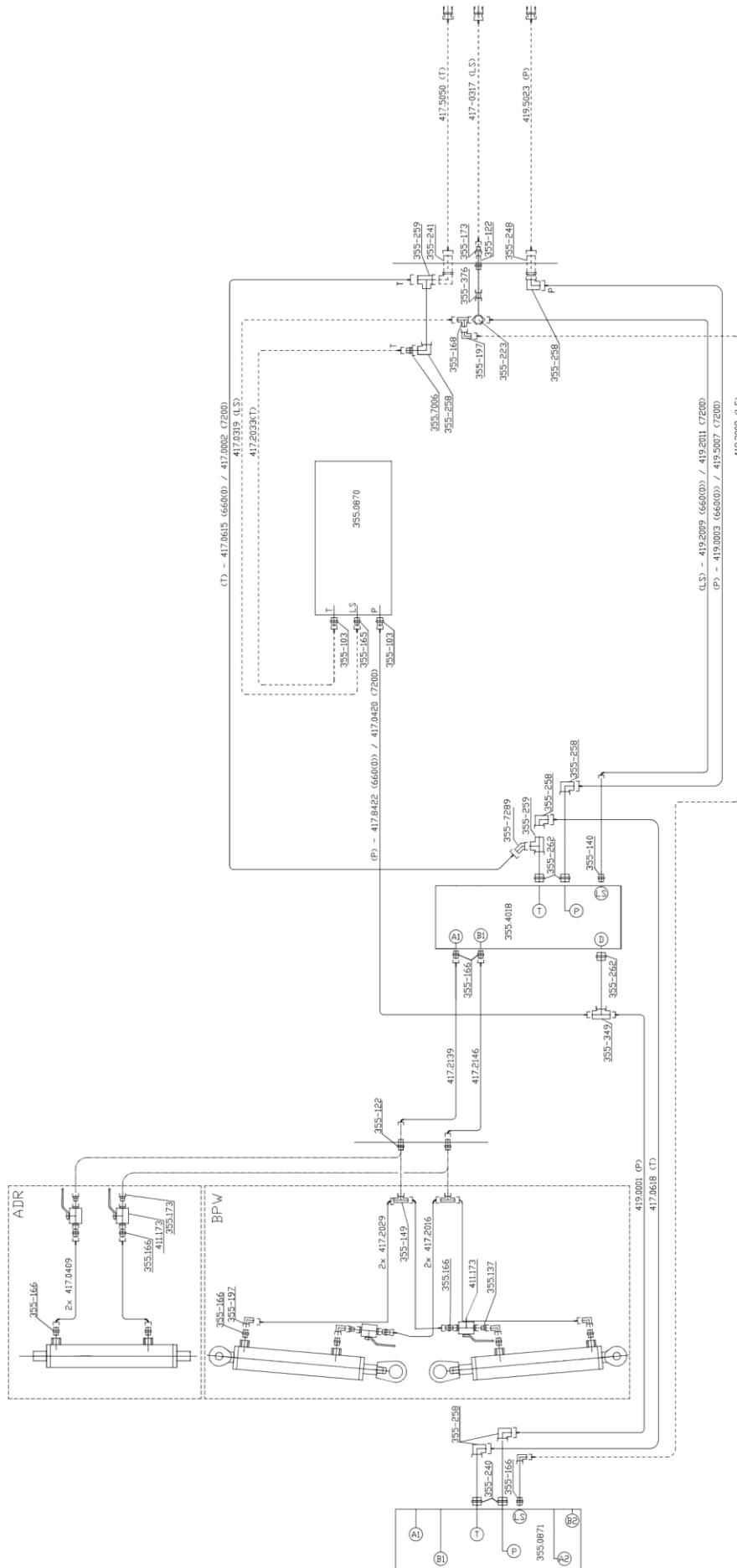


A 4800045 LED-light	M 484.0366 Sealplug
B 4810141 Snap-in cable	N 480.0093 Snap-in connector
C 482.0144 WorklightLED	O 480.0090 Controlbox LED
D 480.0089 Contoulight	P 484.0403 Splitter / 484.0435 igv. laadautomaat
E 4820128 Turninglight	Q ISOBUS box
F 4840341 Anglesensor	R ISOBUS connector
G 480.0084 RearlightLe	S ISOBUSadaptor
H 480.0085 RearlightRi	T -
J 4800091 License plate light	U 484.1075 Controlbox buchsreen
K 4840365 Wire pin	V 3520043 Koppelsensor
L 481.176 Connedor valve cable	W 355.8102 Druksensor



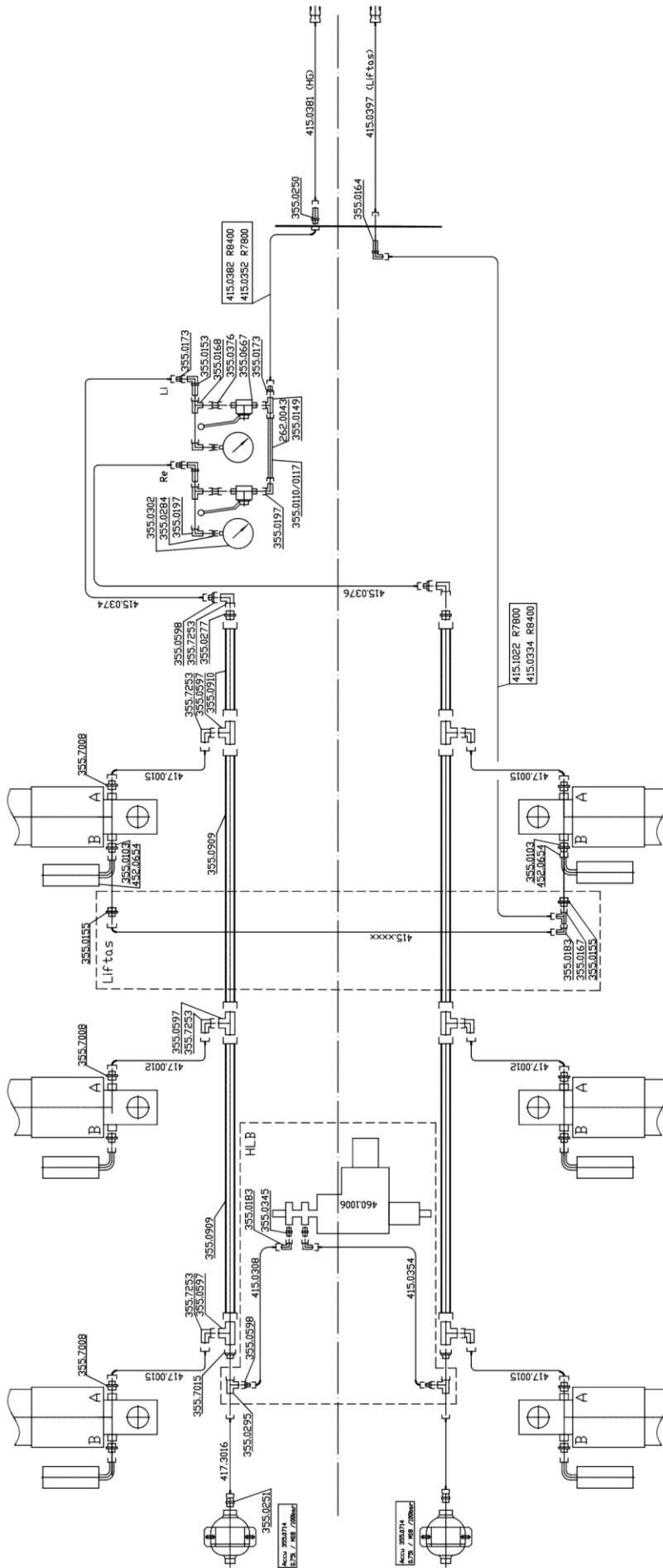
19.2 Elektrische wielbesturing / Electric wheelsteering / Elektrische Lenkung

974.0007



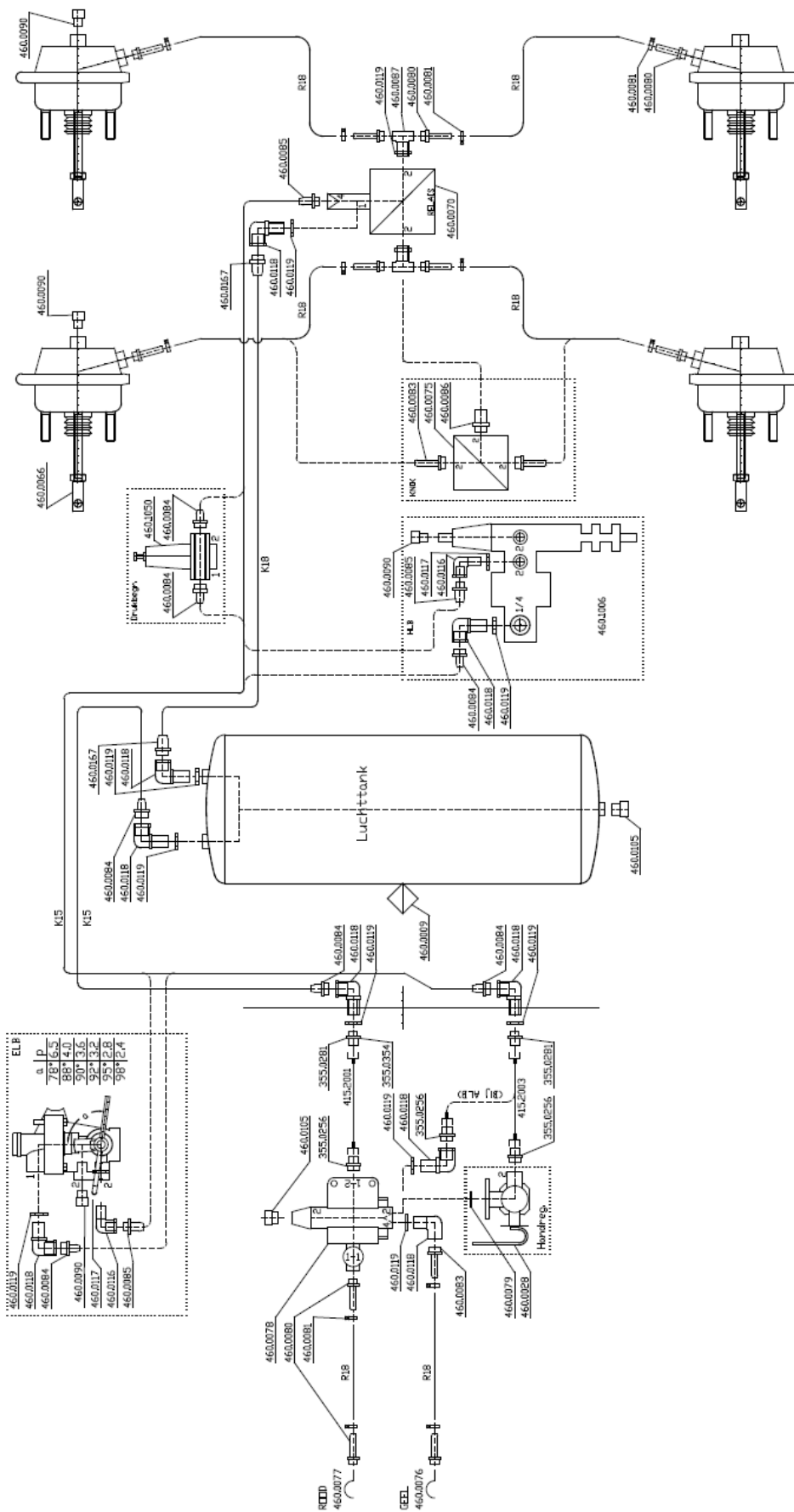
19.4 Hyd vering ADR 3-asser / Hyd suspension ADR 3-axle / Hyd Federung 3-Achser

974.0012

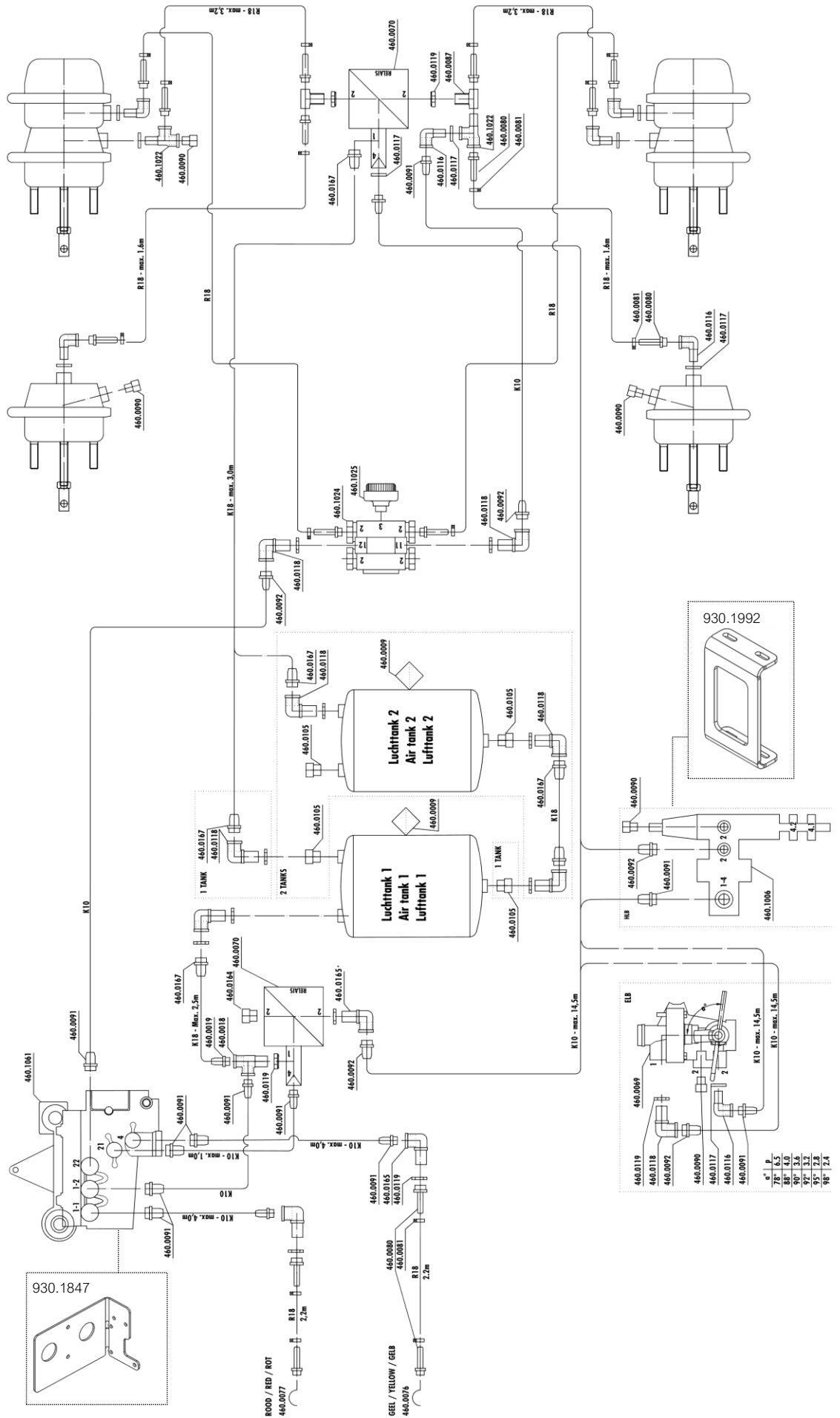


20 Luchtdrukrem Schema / Air-Brake Schema / Luftdruck Bremse

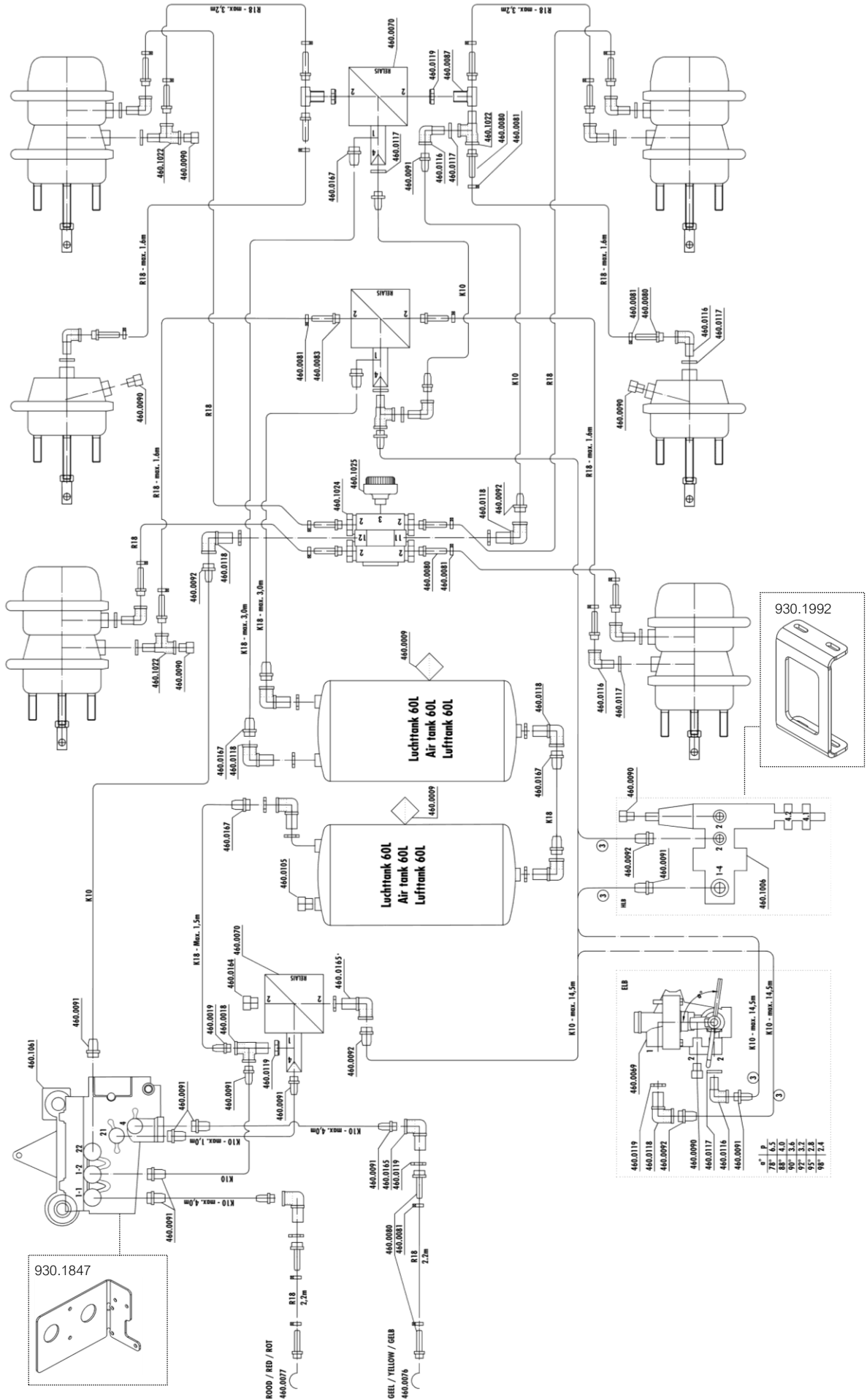
20.1 Luchtdrukrem 2-asser standaard/ Air-Brake 2-axes standard/ Luftdruck Bremse 2-Achsen Standard



20.2 Luchtdrukrem 2-asser p-rem/ Air-Brake 2-axles parking/ Luftdruck Bremse 2-Achsen Park










20.4 Luchtdrukrem 3-asser p-rem/ Air-Brake 3-axles parking/ Luftdruck Bremse 3-Achsen Park



21 Transfers

21.1 Waarschuwingspictogrammen / Warning Icons / Warnsymbole

Sticker	Art. Nr.	Omschrijving	Description	Benennung	Qty.
	372.0501	Pictogram "Handleiding"	Icon "Manual"	Symbol "Handleitung"	1
	372.0645	Pictogram "Sleutel uit contact"	Icon "Remove key form ignition"	Symbol "Schlüssel aus Zündschloss"	1
	372.0502	Pictogram "Zwenkbereik"	Icon "turning circle"	Symbol "Wendekreis"	2
	372.0503	Pictogram "Roterende delen"	Icon "Rotating parts"	Symbol "Drehteile"	4
	372.0504	Pictogram "niet klimmen"	Icon "Do not climb"	Symbol "Nicht besteigen"	4
	372.0505	Pictogram "Niet openen"	Icon "Do not open"	Symbol "Nicht öffnen"	1
	372.0134	Pictogram "Afvoerband"	Icon "Conveyor belt"	Symbol "Förderband"	4
	372.0027	Pictogram "Grijpgevaar pick-up"	Icon "Grabbing hazard pick-up"	Symbol "Greifgefahr Pick-up"	2
	372.0028	Pictogram "Explosie gevaar"	Icon "Explosion danger"	Symbol "Explosie Gefahr"	2/3

Sticker	Art. Nr.	Omschrijving	Description	Bennennung	Qty.
	372.0029	Pictogram "Klemgevaar pick-up"	Icon "pinch hazard pick-up"	Symbol "Quetschgefahr Pick-up"	2
	372.0030	Pictogram "Klemgevaar bodemketting"	Icon "pinch hazard conveyor belt"	Symbol "Quetschgefahr Förderband"	2
	372.0031	Pictogram "Klemgevaar achterklep"	Icon "pinch hazard rear door"	Symbol "Quetschgefahr Hinterklappe"	2
	372.0032	Pictogram "Grijpgevaar niet sluiten"	Icon "Grabbing not closed"	Symbol "Greifgefahr nicht geschlossen"	1
	372.0033	Pictogram "Niet klimmen"	Icon "don't climb"	Symbol "nicht klettern"	2
	372.0642	Pictogram "Grijpgevaar aftakas"	Icon "Dangerous rotating PTO"	Symbol "Gefahr rotierende Gelenkwelle"	1
	372.0352	Sticker "Aftakas 1000 omw/min"	Icon "PTO 1000 RPM"	Symbol "PTO Drehzahl 1000 RPM"	1

21.2 Aanwijzingspictogrammen / Indication Icons / Anzeige Symbole

Sticker	Art. Nr.	Omschrijving	Description	Benennung
	372.0538	Pictogram "Kogelkraan steunpoot"	Icon "ball valve support leg"	Icon "Stützfuß"
	372.0540	Pictogram "Kogelkraan Wielbesturing"	Icon "ball valve wheelsteering"	Icon "Kugelhahn Radsteuerung"
	372.0537	Pictogram "Kogelkraan messenbalk"	Icon "ball valve cutter bar"	Icon "Kugelhahn Messerbalken"
	372.0643	Pictogram "Hijssoog"	Icon "hoist attachment point"	Icon "Aufhängeöse"
	372.0325	Sticker "Wielmoeren Natrekken"	sticker "Tighten wheelnuts"	Aufkleber "Radmuttern festziehen"
	372.0635	Sticker "Slanghuls herkenning"	Sticker "Hose cover identification"	Aufkleber "Schlauchhülse Anerkennung"
	372.0586	Sticker "Shell Spirax AX 85W-140"	Sticker "Shell Spirax AX 85W-140"	Aufkleber "Shell Spirax AX 85W-140"
	372.0632	Sticker "Shell OMALA HD 460"	Sticker "Shell OMALA HD 460"	Aufkleber+ "Shell OMALA HD 460"
	372.0640	Sticker "Load Sensing / Open Center"	Sticker "Load Sensing / Open Center"	Aufkleber "Load Sensing / Open Center"
	372.0649	Sticker "Kraan Hydraulisch stuurset achteras"	Sticker "Valve Hydraulic wheel steering rear axle"	Aufkleber "Klappe hydraulische stuurering Hinterachse"
	372.0648	Sticker "Kraan hydraulisch stuurset voor en achter"	Sticker "Valve Hydraulic wheel steering front and rear axle"	Aufkleber "Klappe hydraulische stuurering Vorder- und Hinterachse"
	372.0647	Transfer "Kraan Hydraulische vering links en rechts"	Sticker "Valve hydraulic suspension left and right"	Aufkleber "Klappe hydraulische Federung links und rechts"
	372.0315	Sticker "Vetsmering"	Sticker "Grease lubrication"	Aufkleber "Fettschmiering"
	482.0209	Sticker "Driehoek langzaam rijdend verkeer"	Icon "Slow moving traffic triangle"	Aufkleber "Warnungsschild Dreiecke"

Schuitemaker

Master your Forage

T +31 (0)548 514 125 Morsweg 18
E info@svgroup.nl 7461 AG Rijssen

sr-schuitemaker.nl

part of  **SVgroup**

our brands

Schuitemaker
Master your Forage

 **veenhuis**
Master your Manure